

Gruppe E

Rahmen, Vorderradaufhängung
Räder und Reifen

E

Inhaltsverzeichnis

Arbeitstext	Seite
<u>Rahmen</u>	
Öle, Fette, Dichtungsmittel	3
Spezial-Werkzeug	4
Allgemeine Hinweise für die Unterbau-Instandsetzung	5
Zeichenerklärung für Schweißoperationen	8
Vorderrahmen	9
Teilersatz Vorderrahmen-Längsträger mit Querlenker	9
Hinterrahmen	14
Beide Hinterlängsträger-Hinterteile ersetzen	14
<u>Vorderradaufhängung</u>	
Bildtafel	17
Einstell- und Einbauhinweise	19
Öle und Fette	21
Drehmoment-Richtwerte	22
Spezial-Werkzeuge	23
Achsschenkel	39
Achsschenkel ausbauen	39
Achsschenkel prüfen	40
Achsschenkel einbauen	41
Führungsgelenk im oberen Lenker ersetzen	59
Gummidämpfungsblock für Achsbefestigung ersetzen	33
Oberer Lenker ersetzen	57
Oberer Lenker (Dämpfungsbuchsen ersetzen)	61
Stabilisator (Gummiteile ersetzen)	43
Stoßdämpfer ersetzen	42
Traggelenk im unteren Lenker	44
Traggelenkspiel prüfen	44
Traggelenk ersetzen	45
Unteren Lenker ersetzen	50
Unterer Lenker (Arbeiten am ausgebauten Lenker)	51
Vorderachs-Ausleger (Dämpfungsbuchse ersetzen)	54
Vorderachse	29
Achse ausbauen	29
Achse einbauen	31
Vorderfeder ersetzen	47
Vorderradeinstellung	63
Sturz, Nachlauf und Vorspur prüfen	63
Sturz einstellen	65
Nachlauf einstellen	66
Vorspur einstellen	67



Arbeitstext	Seite
Vorderradlagerspiel einstellen	38
Vorderradnabe	34
Vorderradnabe ausbauen	34
Vorderradlager und Dichtring ersetzen	35
Radbolzen ersetzen	36
Vorderradnabe einbauen	37
<u>Räder und Reifen</u>	
Einleitung	68
Reifen- und Felgendaten	69
Drehmoment-Richtwerte	70
Reifenluftdruck (Überdruck)	70
<u>Manta-B-CC, Ascona-B mit 2,0 Ltr. Diesel-Motor</u>	
<u>Rahmen</u>	
Beide Hinterlängsträger-Hinterteile ersetzen	73
Vorderradaufhängung	80
<u>Vorderradaufhängung</u>	
Allgemeine Information, Ascona-B mit 2,0 Ltr. Diesel-Motor ...	80
<u>Räder, Reifen</u>	
Allgemeine Information	80

RAHMEN

Öle, Fette, Dichtungsmittel

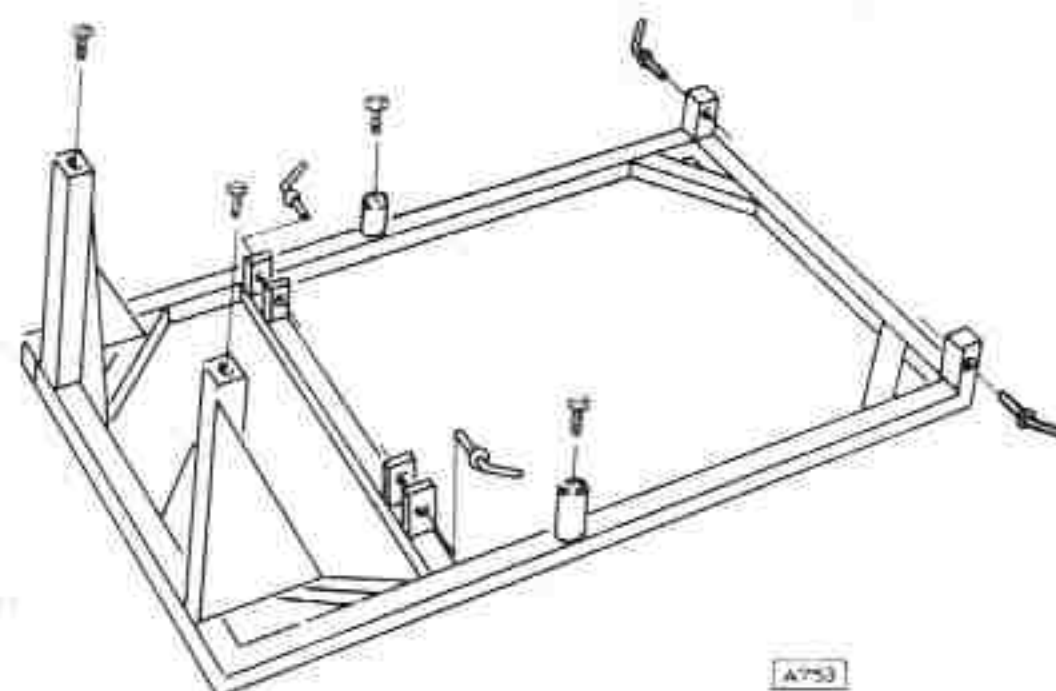
Korrosionsschutz von Punktschweißflächen	Punktschweißfarbe 1504 553
Abdichtungsmittel für Halteklammer der Zierleisten und Verhütung von Wasser- und Staubeintritt an Durchbrüchen für Pedale, Schalter, Antennen usw.	Faserkitt 1500 297
Zum Abdichten aufeinandergeschraubter Bleche, der Schraubendurchgänge und Ausfüllen der Gewindegänge bei Blechschrauben an Karosserien	Plastische Masse 1501 587
Nachdichten von Schweißnähten nach dem Lackieren	Ausgußmasse 1504 299
Zum Abdichten von Punktschweißnähten an Verbindungstellen, die nach Zusammenbau der Karosserie nicht mehr zugänglich sind	Punktschweißpaste 1505 373
Zum Abdichten der Schweißnähte zwischen Regenleiste und Dach. Abdichten von Schweißnähten vor der Ofentrocknung	Regenleistenzement 1505 405
Geräusch- bzw. Schwingungsdämpfung von Karosserieblechen vor oder nach der Lackierung	Dämpfungsmasse 1540 165 oder 1500 365
Auf Anlageflächen für Vorderkotflügel an Radeinbau und Windlauf oben und unten. Dichtungstreifen zur Abdichtung einlegen, sowie bei allen anderen aufeinanderliegenden Blechteilen	Dichtungsmasse in Rollen 1570 587
Zum Abdämmen bei Schweißarbeiten als Hitzebarriere	Hitze-Abdämmpaste Tube 450 g 1943 995

E

Spezial-Werkzeug

KM-219 Vorderrahmen-Prüf- und
-Schweißvorrichtung

Zum Prüfen und Ersetzen
des Vorderrahmens



Unterstrichene Werkzeugbezeichnungen
= neu aufgenommen.

Allgemeine Hinweise für die Unterbau-Instandsetzung

Der Unterbau aller Modelle ist neu gestaltet. Zur Prüfung und Instandsetzung des Unterbaues wird eine entsprechende Prüf- und Schweißvorrichtung eingesetzt. Es kommt zur Anwendung:

KM-219 Vorderrahmen-Prüf- und -Schweißvorrichtung
(ohne Zusatzaufnahmen für automatisches Getriebe und Mittelschaltung).

Die Unterbaumaße für die einzelnen Getriebeaufhängungspunkte können dem Unterbau-Meßplan entnommen werden.

Vor der Prüfung sind sämtliche Aggregate und Anbauteile im Bereich der Aufnahme- und Befestigungspunkte der Vorrichtung auszubauen. Dasselbe gilt auch für die Teile, die den Einbau der Vorrichtung behindern.

Das Fahrzeug ist so aufzubooken, daß sich der Unterbau keinesfalls durch das Eigengewicht des Fahrzeuges durchbiegen oder verwinden kann.

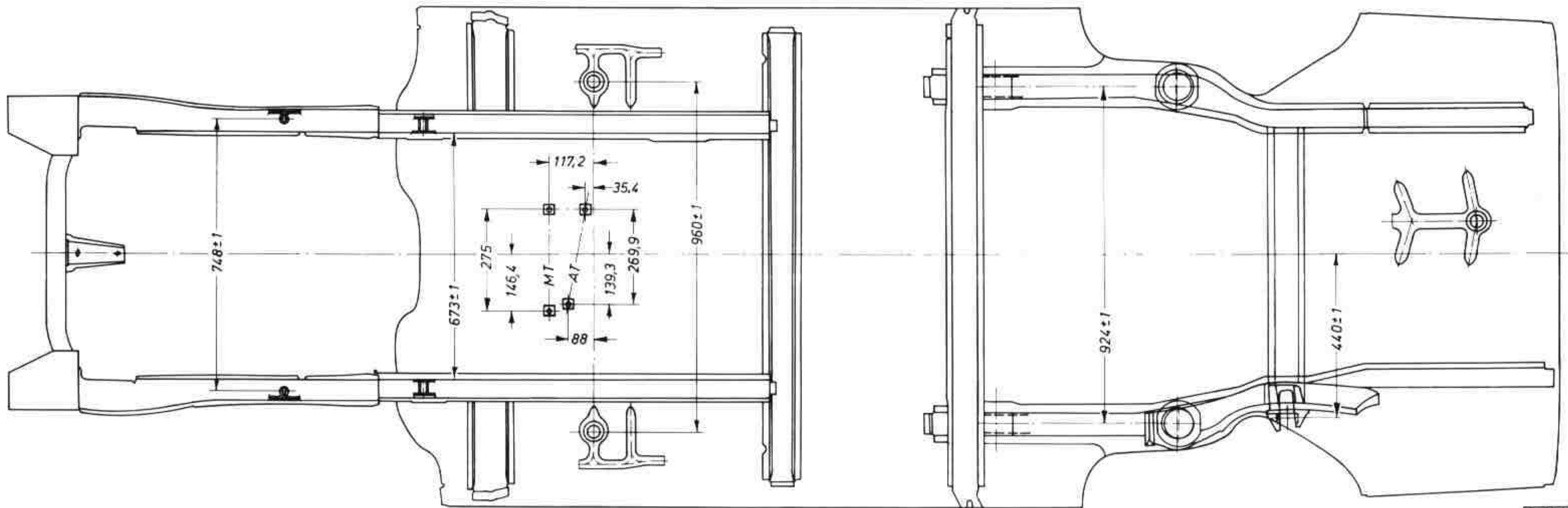
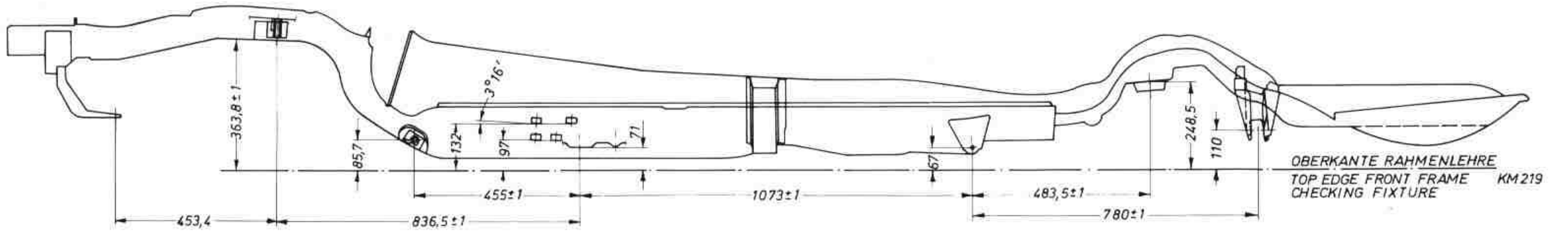
Bei den Überprüfungs- und Instandsetzungsarbeiten sind den nachfolgend angeführten Aufhängungspunkten besondere Beachtung zu schenken.

Befestigung Vorderrahmen an Vorderachse
Befestigung Ausleger an Vorderachse
Befestigung Ausleger an unteren Lenker.

Bei allen Arbeitsvorgängen sind vor Beginn der Hauptarbeiten sämtliche Fahrwerksteile, Triebwerksteile, Karosserie-Ausstattungssteile, Kabel, Gestänge, Rohre, Schläuche, usw., die den Ablauf der Karosseriearbeiten stören oder durch Funkenflug bei Trenn- oder Schweißarbeiten beschädigt und entflammt werden können, auszubauen oder so anzuordnen oder mit Schutzbezügen abzudecken, daß sie nicht behindern oder beschädigt werden können. In jedem Fall ist die Rahmen-Prüf- und -Schweißvorrichtung in die Arbeiten mit einzubeziehen. Der Kraftstofftank und die Kraftstoffrohre müssen immer ausgebaut werden, wenn Schweißarbeiten in Nähe dieser Teile durchgeführt werden. Diese Maßnahme dient der Vorsicht gegen Explosions- oder Brandgefahr.

Alle Arbeitsvorgänge sind überwiegend nur bildlich dargestellt. Es ist nur an den Stellen erklärender Text eingefügt, wo im Sinne einer fach- und konstruktionsgerechten Instandsetzung Hinweise wichtig sind. Die Bilder mit den Bildunterschriften und den gelegentlich zwischen den Bildern eingeschobenen Hinweisen für den Arbeitsablauf ergeben in ihrer Reihenfolge den Ablauf der Arbeitsvorgänge.

Auf die sich laufend wiederholenden Standard-Arbeiten wie Trennarbeiten oder Anschlußflächen blankschleifen, wird in diesen Arbeitsvorgängen nicht besonders hingewiesen, da diese Arbeiten in den Kundendienstwerkstätten hinlänglich bekannt sind.



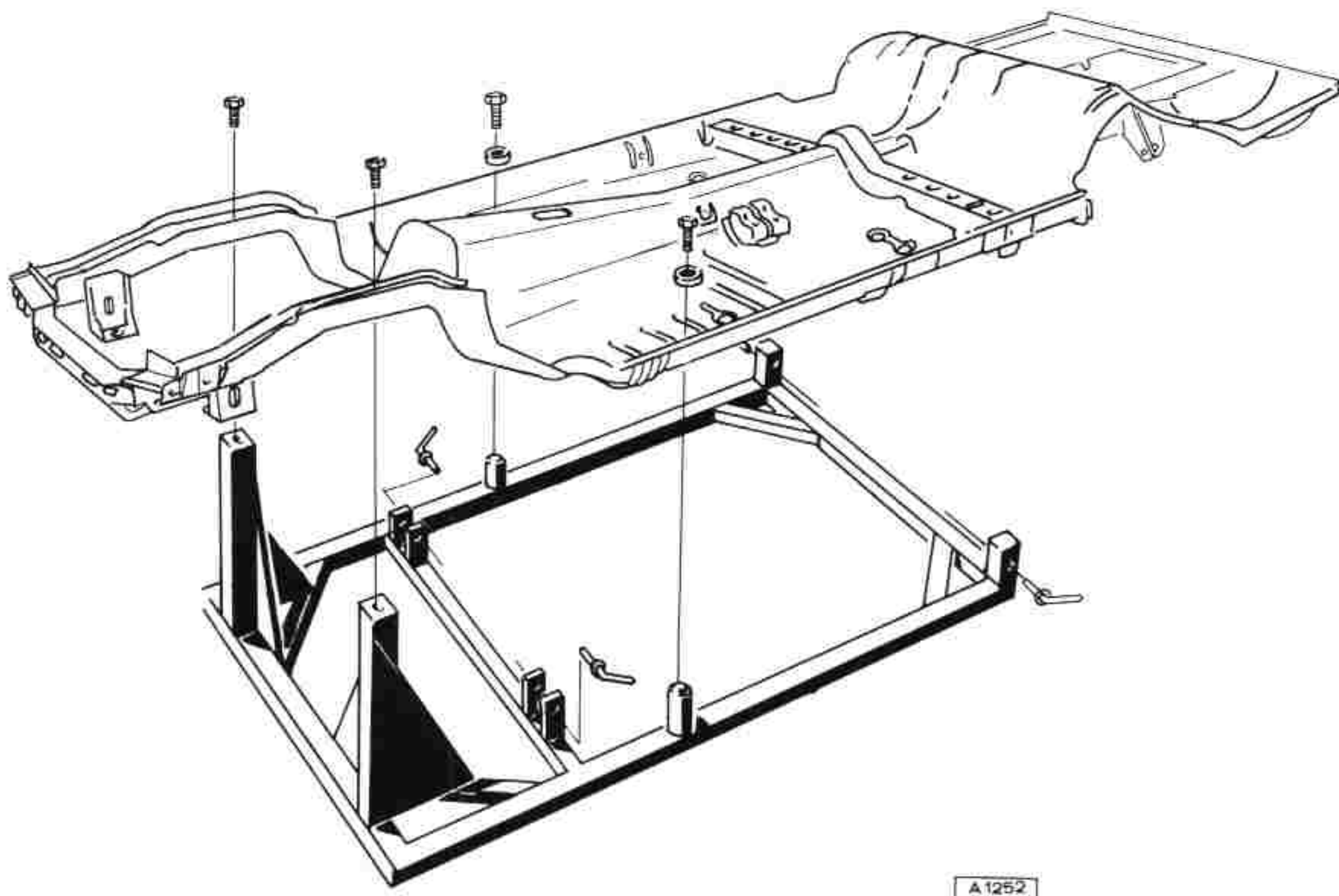
all dimensions are metric

A 246

Unterbau-Meßplan

Die für die Instandsetzungsarbeiten erforderlichen Schweißoperationen sind wegen der besseren Übersicht zu Symbolen, entsprechend der Opel-Norm, zusammengefaßt.

Alle Bilder, bei denen die Karosserie zu sehen ist, wurden an einer Rohbaukarosserie aufgenommen, so daß Karosserie-Ausstattungssteile nicht sichtbar sind.



Die selbsttragende Karosserie muß im Fahrbetrieb bei den hohen spezifischen Fahrleistungen den wechselnden Belastungen ausreichend Rechnung tragen und darüber hinaus zusätzliche Sicherheitsreserven aufweisen.

Nur bei technisch einwandfreiem Zustand des gesamten Karosseriekörpers können die auftretenden Kräfte dauerhaft und ohne Schaden aufgenommen und dadurch die Fahrsicherheit überhaupt gewährleistet werden.

Die nachstehenden Ausführungen sollen dazu beitragen, daß die Instandsetzungsarbeiten sachgemäß ausgeführt werden und nicht dem Gutdünken des einzelnen Karosseriehandwerkers überlassen bleiben. Folgende Punkte bei Rahmen- und Unterbauinstandsetzungen sind besonders zu beachten:

- a) Träger, Trägerteile und Konsolen beim Richten mit hydraulischen Geräten (Dozer, Richtstand) nicht erwärmen.
- b) Bei stark verunfallten Fahrzeugen und bei Verdacht auf Beschädigung der Bodengruppe innerhalb der Fahrgastzelle grundsätzlich Prüf- und Schweißvorrichtung einsetzen und Abweichungen feststellen.
- c) Vorderrahmenträger und Rahmenteile nur in Verbindung mit der Prüf- und Schweißvorrichtung ersetzen.
- d) Rahmenlängsträger nur an den bezeichneten Stellen ersetzen.
Möglichst punktschweißen mit der Punktschweißzange.
In keinem Fall stoßpunkten oder bei Teilersatz die Träger stumpfautogen schweißen, sondern U-Laschen an der Stoßstelle einpunkten und lichtbogen- sowie linsenpunktschweißen (lochschiweißen).
- e) Punktschweißelektroden nach Vorschrift bzw. mit möglichst kleiner Ausladung verwenden, um den Anpreßdruck so hoch wie möglich zu halten.
- f) Verwendung von Original-Opel-Ersatzteilen und dem dazugehörigen Korrosionsschutz sowie den entsprechenden Dämpfungs- und Dichtungsmassen.

Zeichenerklärung für Schweißoperationen



punktschweißen
spot-welding



hartlöten
brazing



Lichtbogenschweißen
arc-welding



autogenschweißen
gas-welding



stumpfschw. ohne Abbrand
butt-welding



argon-arc-schweißen
argon-arc-welding

Vorderrahmen

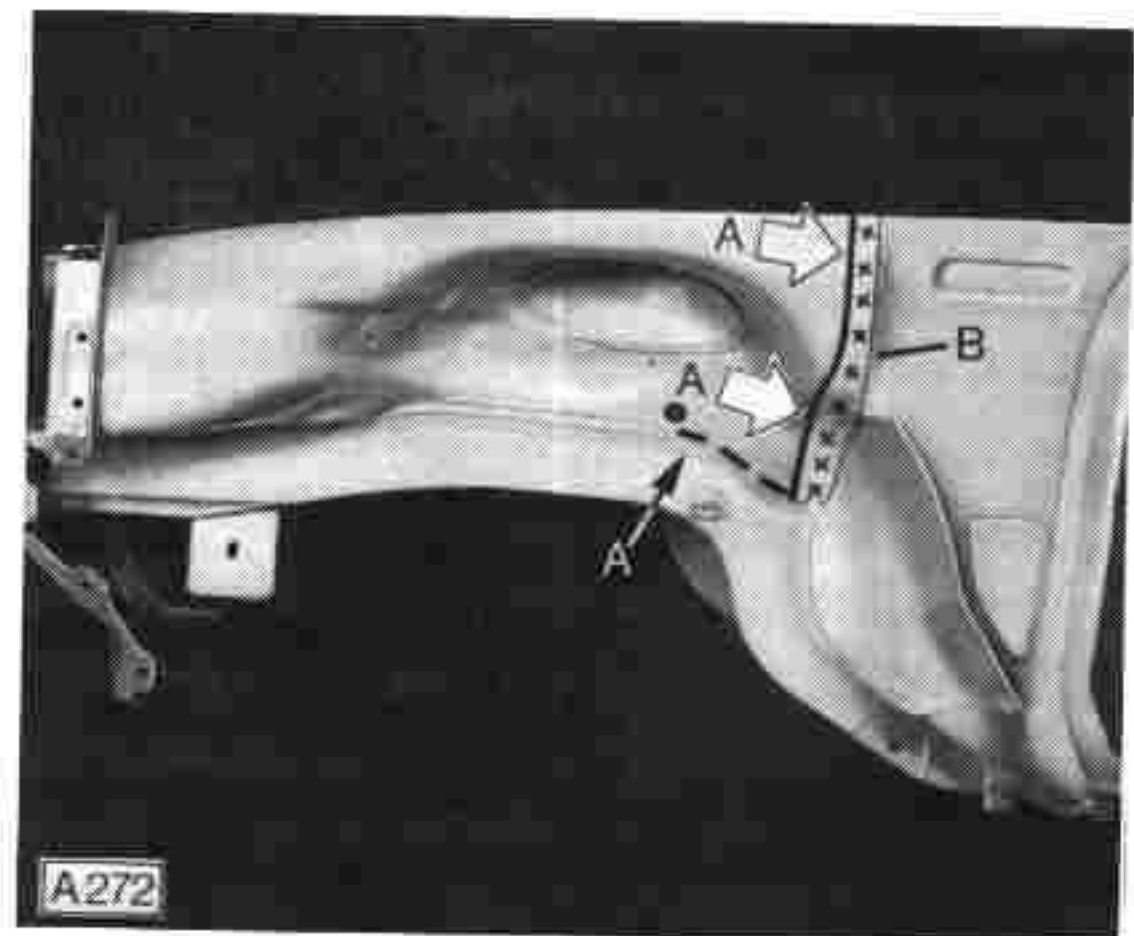
Teilersatz Vorderrahmen-Längsträger mit Querträger

Voraussetzung für Instandsetzungsarbeiten des Vorderrahmen-Längsträgers ist der Einsatz der Prüf- und Schweißvorrichtung KM-219.

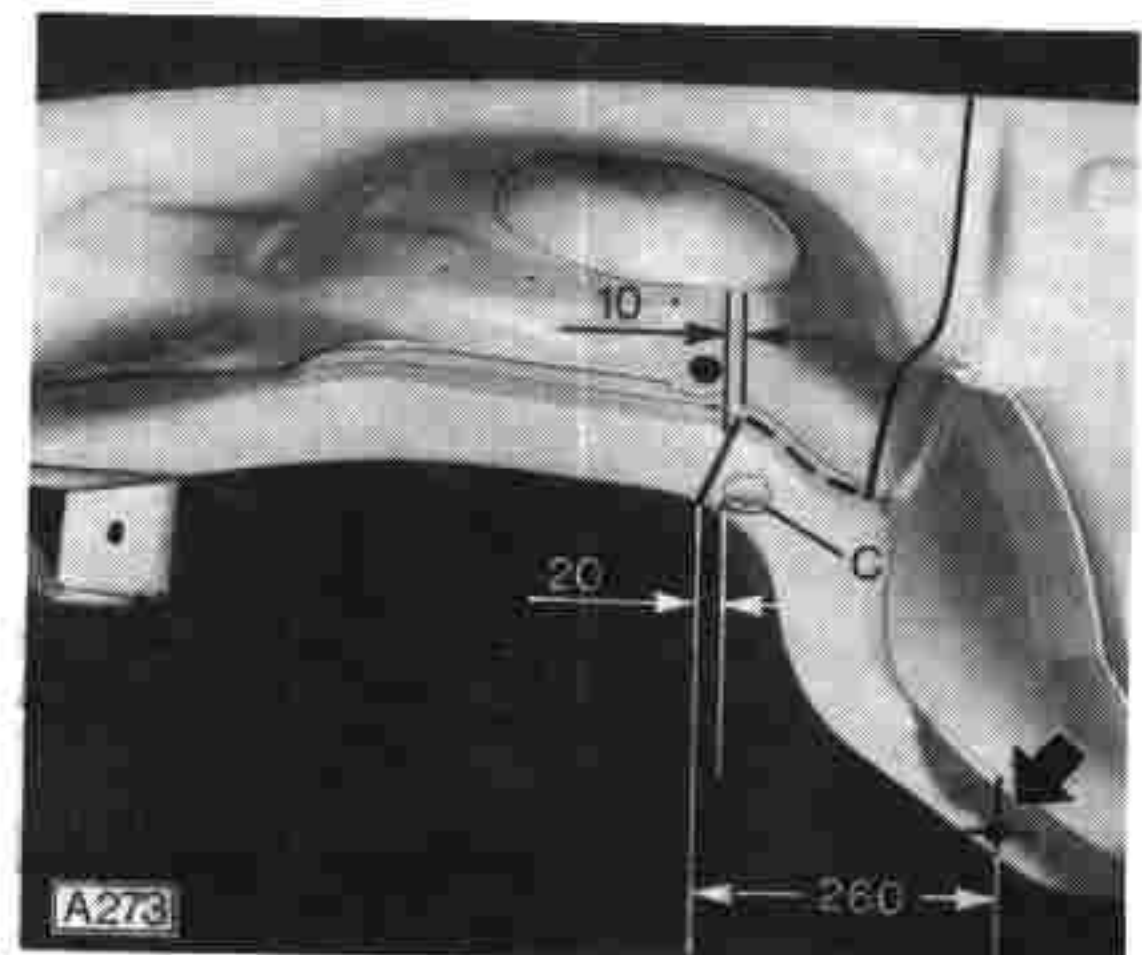
Vorderrahmen-Längsträger mit Luftleitblechen, Radeinbau und Querträger von Karosserie abtrennen

Da Karosserieschäden unterschiedliche Umfänge aufweisen, können keine exakten Hinweise über etwaige Vorarbeiten gegeben werden. Der Ausbau angrenzender Karosserieteile wie Luftleitbleche, Querträger vorn, Motorhaube, Radeinbau und Vorderkotflügel gelten für den größtmöglichen Schadensumfang im vorderen Bereich der Karosserie. Andere Angaben über den Ausbau betroffener Karosserieteile sind entweder nach den Anweisungen des Werkstatt-Handbuches oder nach bekannten Instandsetzungsrichtlinien vorzunehmen.

Radeinbau im Bereich »A« von außen abtrennen.
Dabei Punktschweißflansch »B« nicht beschädigen.



Längsträger vor Bremsschlauchhalter »C« abtrennen.



Vor dem Abtrennen des Vorderrahmen-Längsträgers mit Radeinbau, Luftleitblechen und Querträger, ist dieser Zusammenbau gegen Unfallgefahr abzustützen. Luftleitbleche von Karosserie – wie in Gruppe A unter »Luftleitblech-Zusammenbau ersetzen« beschrieben, abtrennen – jedoch nur rechtsseitig. Querträger von Vorderrahmen-Längsträger, wie in diesem Arbeitsvorgang unter »Querträger einbauen« beschrieben, abtrennen – jedoch nur rechtsseitig. Sämtliche verbliebene Verbindungslaschen innen und außen blankschleifen, wenn erforderlich Flansche nachrichten.

Vorderrahmen-Längsträger einpassen und einbauen

Prüf- und Schweißvorrichtung KM-219 einbauen.

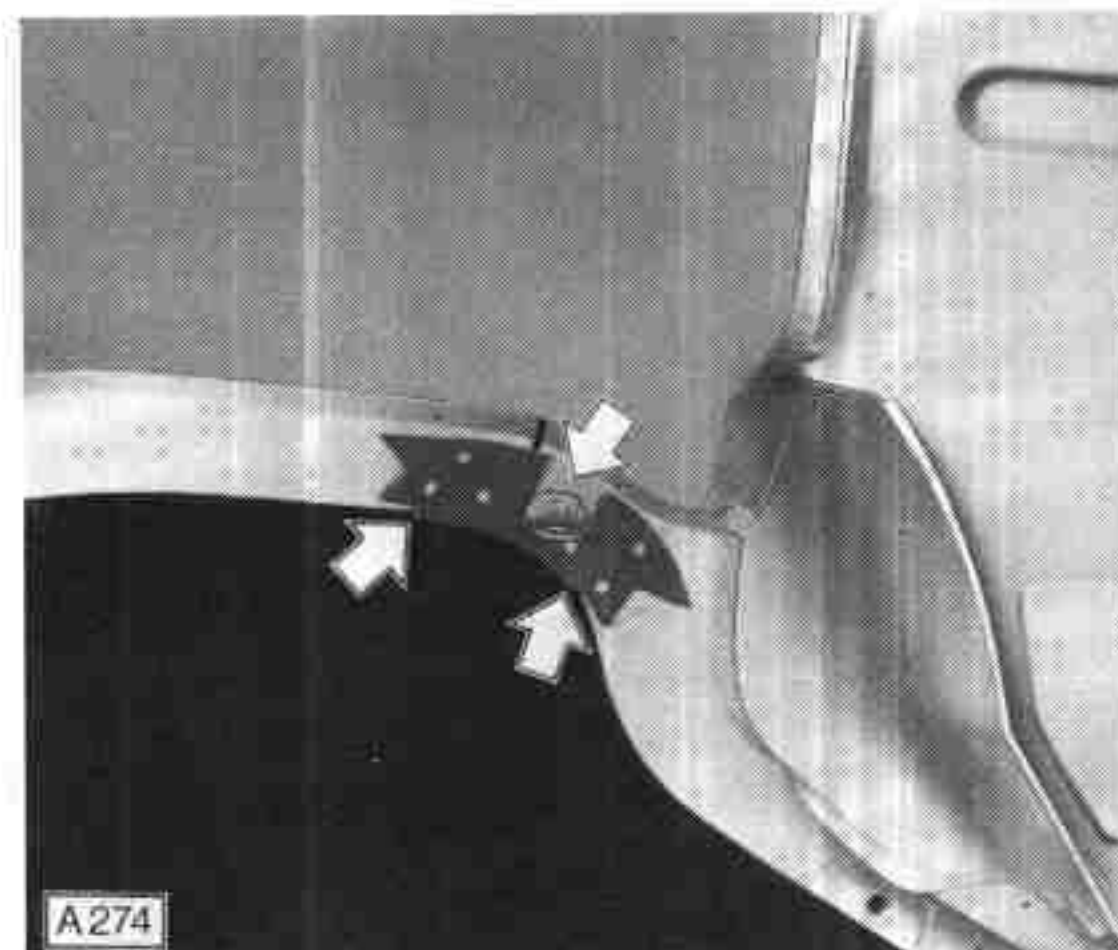
Neuen Vorderrahmen-Längsträger entsprechend der Trennung anreißen und einpassen.

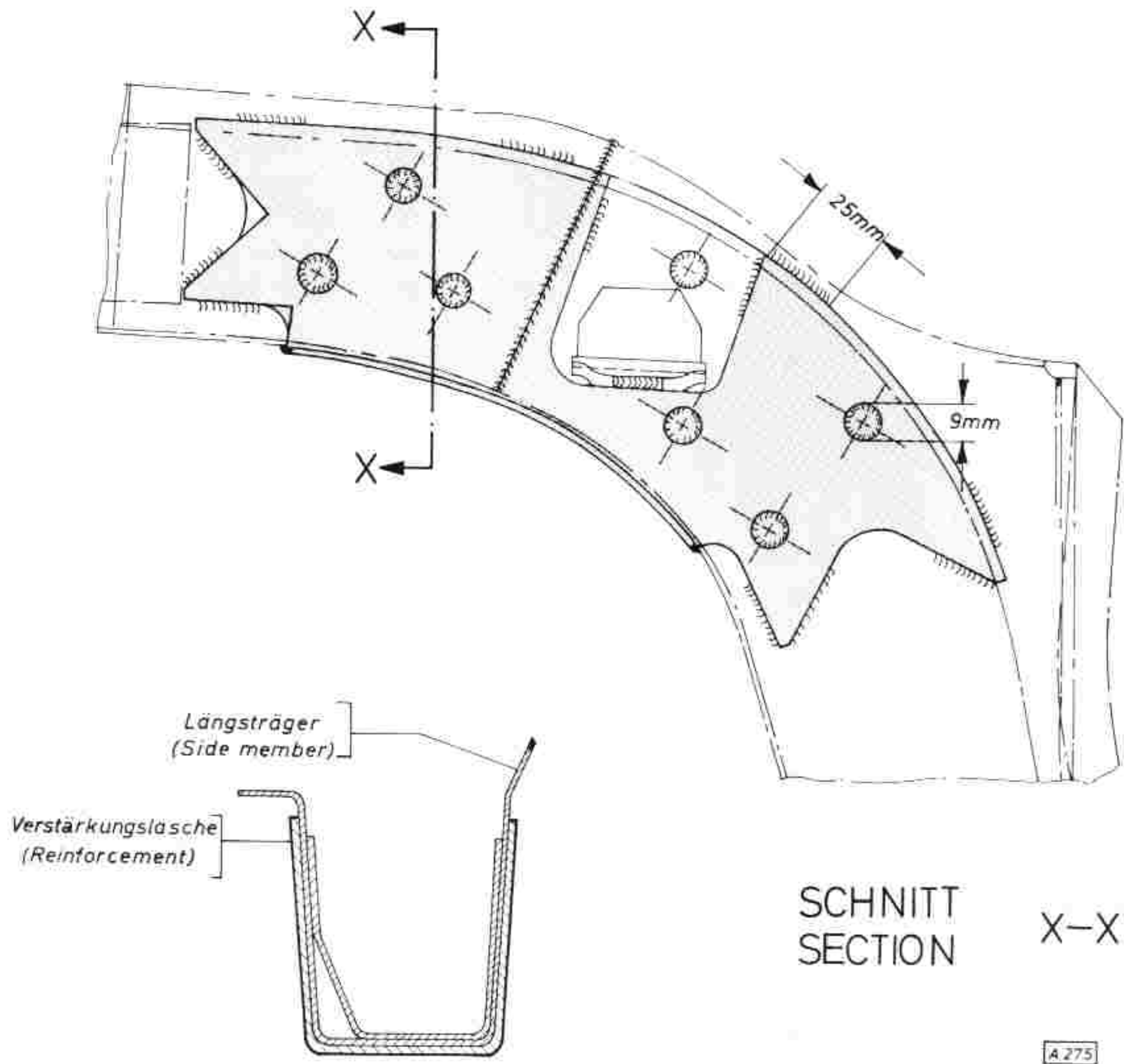
Stoßkanten am Längsträgerstumpf und am Neuteil zu einer nach außen geöffneten V-förmigen Öffnung für Schweißnaht anschleifen. Neuen Vorderrahmen-Längsträger auf KM-219 befestigen. An der gesamten Längsträger-Trennlinie lichtbogenschweißen (Stumpfschweißnaht).

Schweißnahtüberstände verschleifen.

Verstärkungslasche einbauen

Verstärkungslasche von außen auf Längsträger setzen. Ausschnitt für Bremsschlauchhalter zum Halter ausmitteln. Dabei darauf achten, daß die Verstärkungslasche an allen Stellen am Längsträger anliegt.





Verstärkungslasche durch 13 Lochschweißungen und Randschweißungen – Schweißnahtlänge = je 25 mm – an Längsträger lichtbogenschweißen.

Schweißstellen, falls notwendig, verputzen.

Verstärkungslasche mit Punktschweißfarbe zum Korrosionsschutz bestreichen.

Querträger einbauen

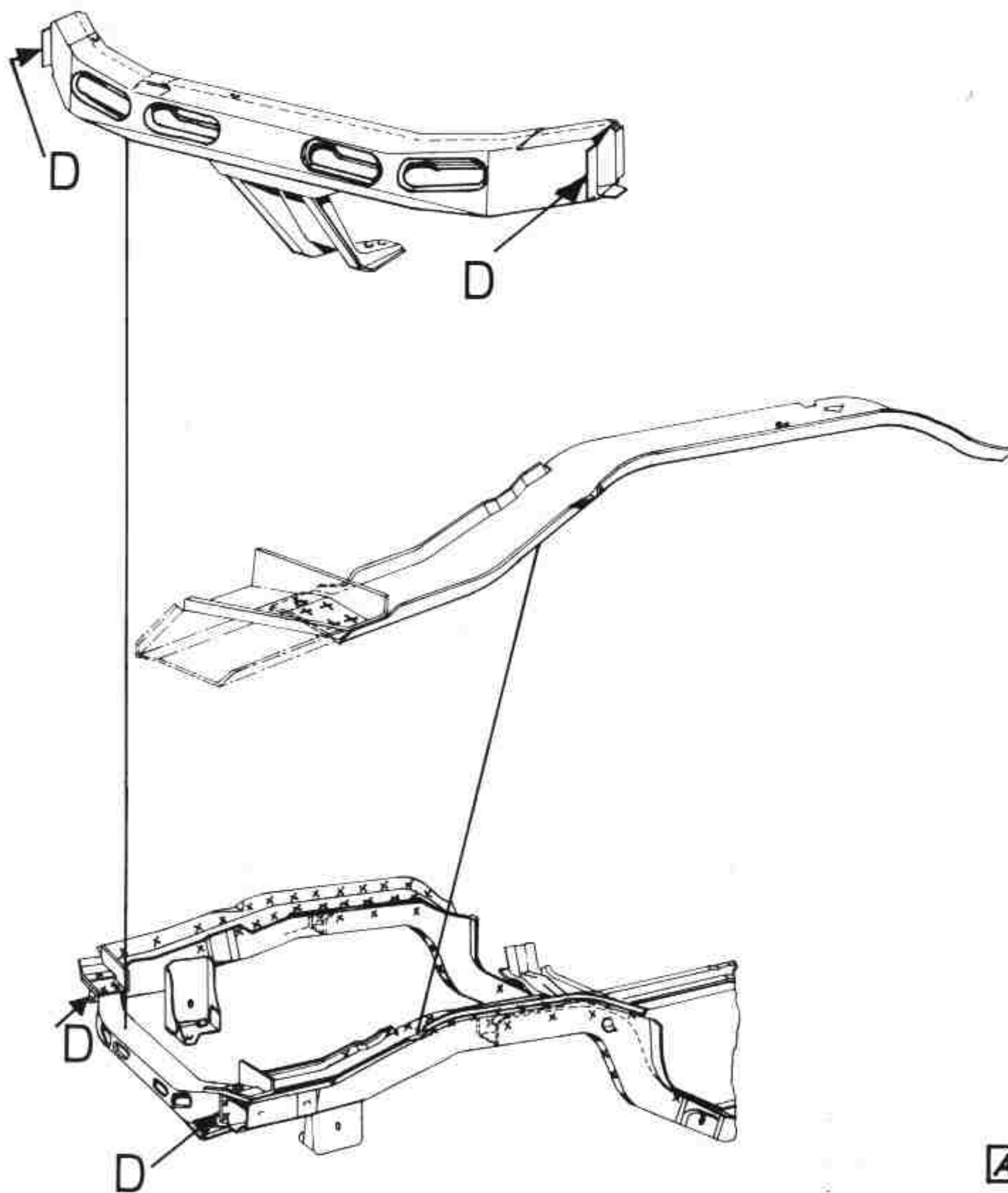
Anlageflächen von Vorderrahmen-Längsträger und Querträger säubern.
Punktschweißfarbe auftragen.

Querträger zwischen beiden Vorderrahmen-Längsträgern in Einbaulage bringen.

Bei Ascona-B-Fahrzeugen schließt Vorderkante »D« mit Vorderkante des Längsträgers ab.

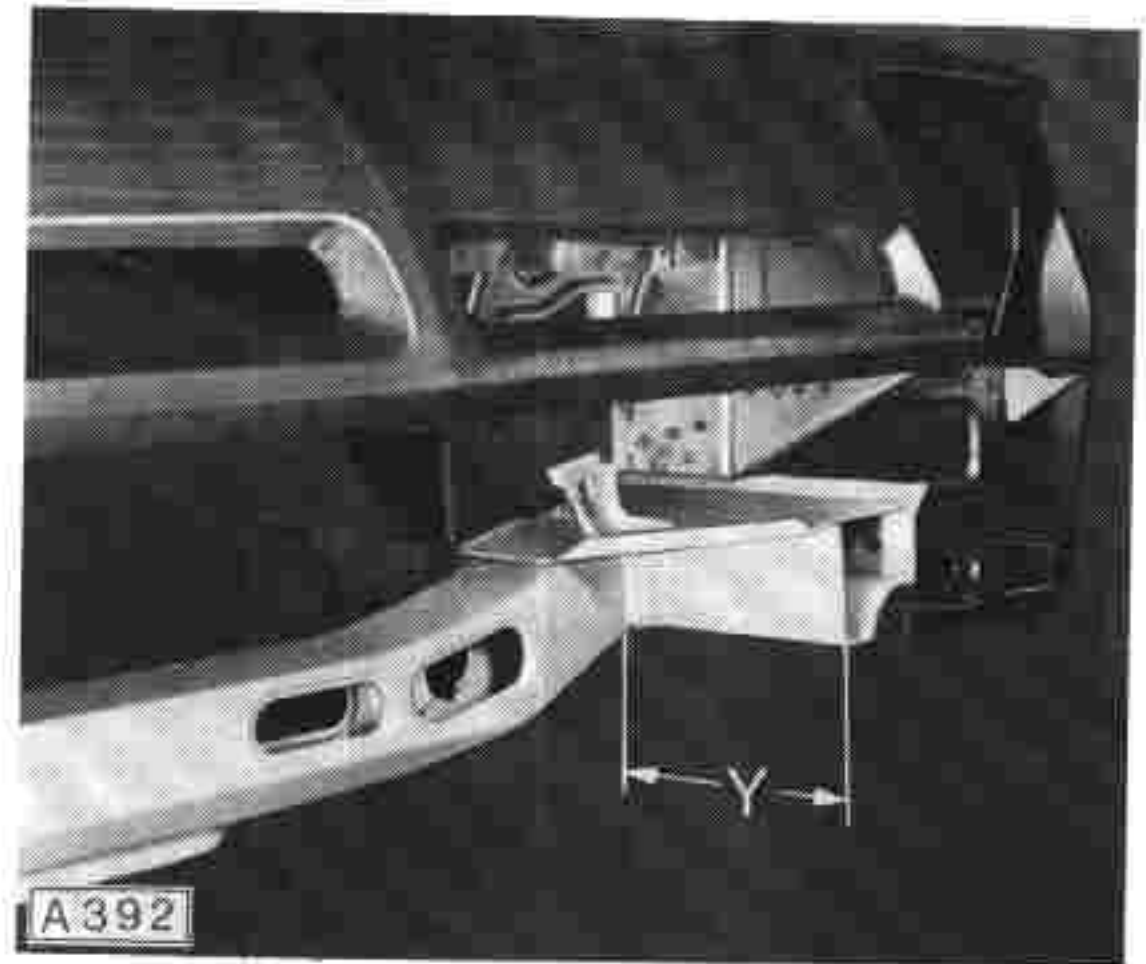
Das Querträger-Ausrichtmaß »Y« bei Manta-B-Fahrzeugen ist im Bild A 392 gezeigt.

Querträger an den beiden Vorderrahmen-Längsträgern punkt- oder lochschweißen (siehe Schweißoperationsplan im Bild A 276). Abdeckblech auf Vorderrahmen-Längsträger und Querträger punkt-schweißen.

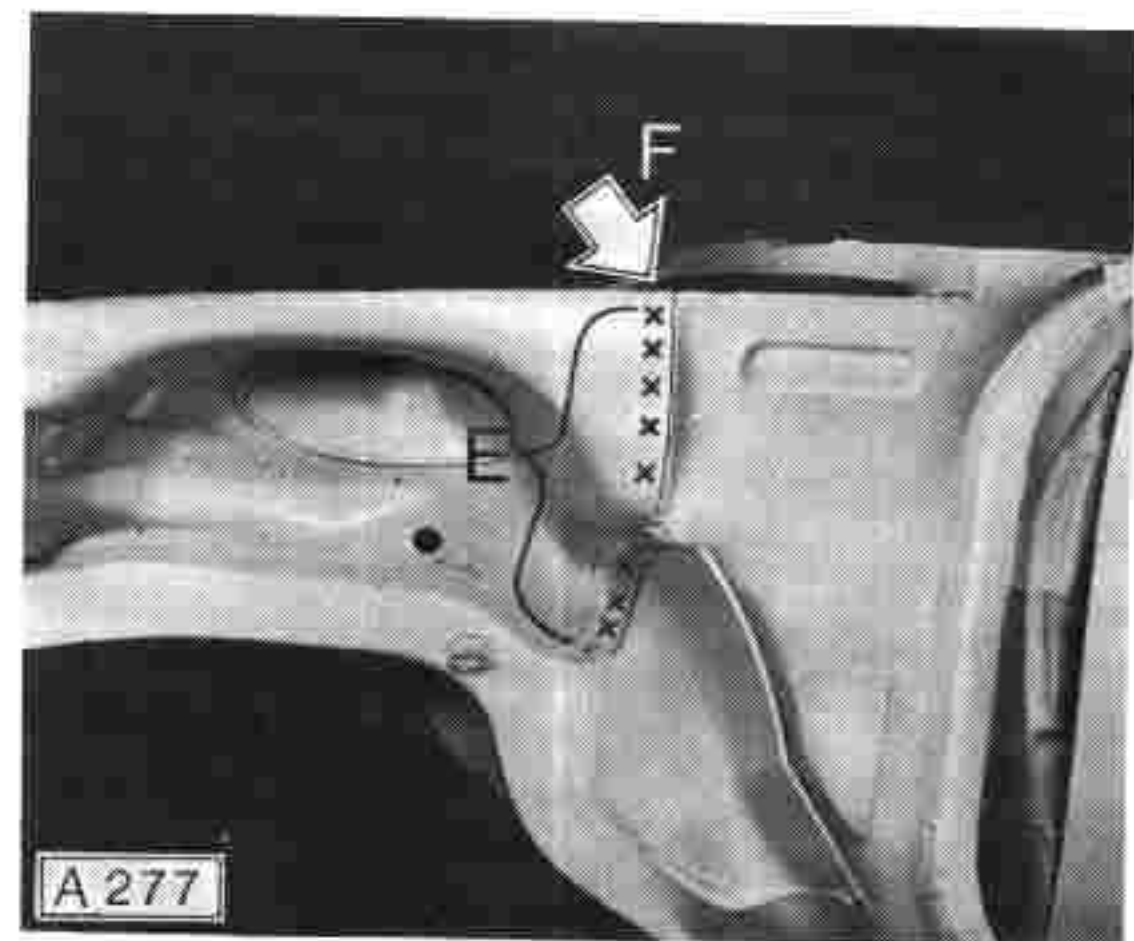


A 276

Querträger beim Manta-B auf Maß $Y = 145 \text{ mm}$
an beiden Längsträgern ausrichten – Bild A 392.

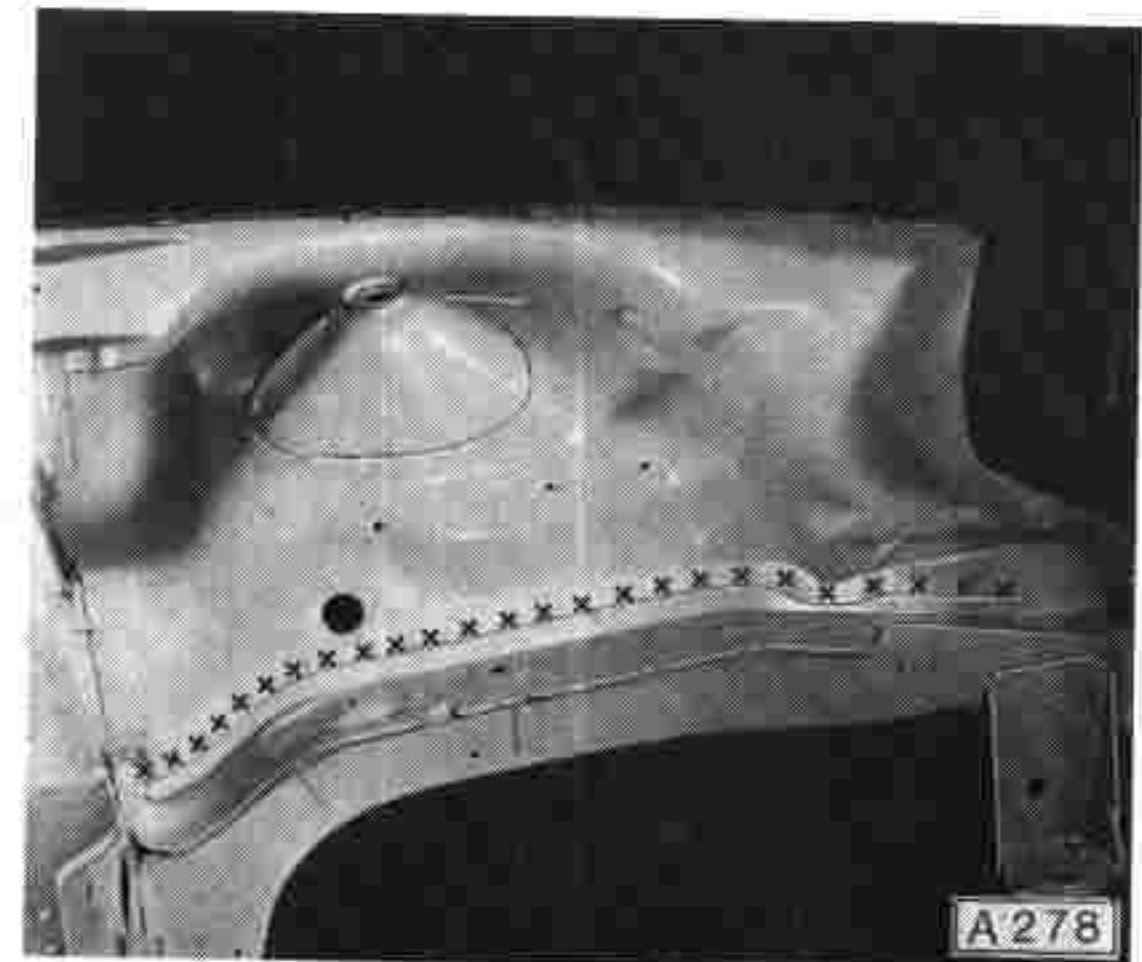


Radeinbau in Karosserie einpassen.
Radeinbau im Bereich »E« von außen mit Original-
Punktschweißflansch der Karosserie zur Anlage
bringen.
Radeinbau an der Stelle »F« auf Reststück vom
Radeinbau ausrichten.
Höhenversatz vermeiden.
Radeinbau am Verbindungsflansch im Bereich »E«
punktschweißen.



E

Radeinbau am Abdeckblech für Längsträger-
abdeckung festspannen und punktschweißen.



Hinterrahmen

Beide Hinterlängsträger-Hinterteile ersetzen

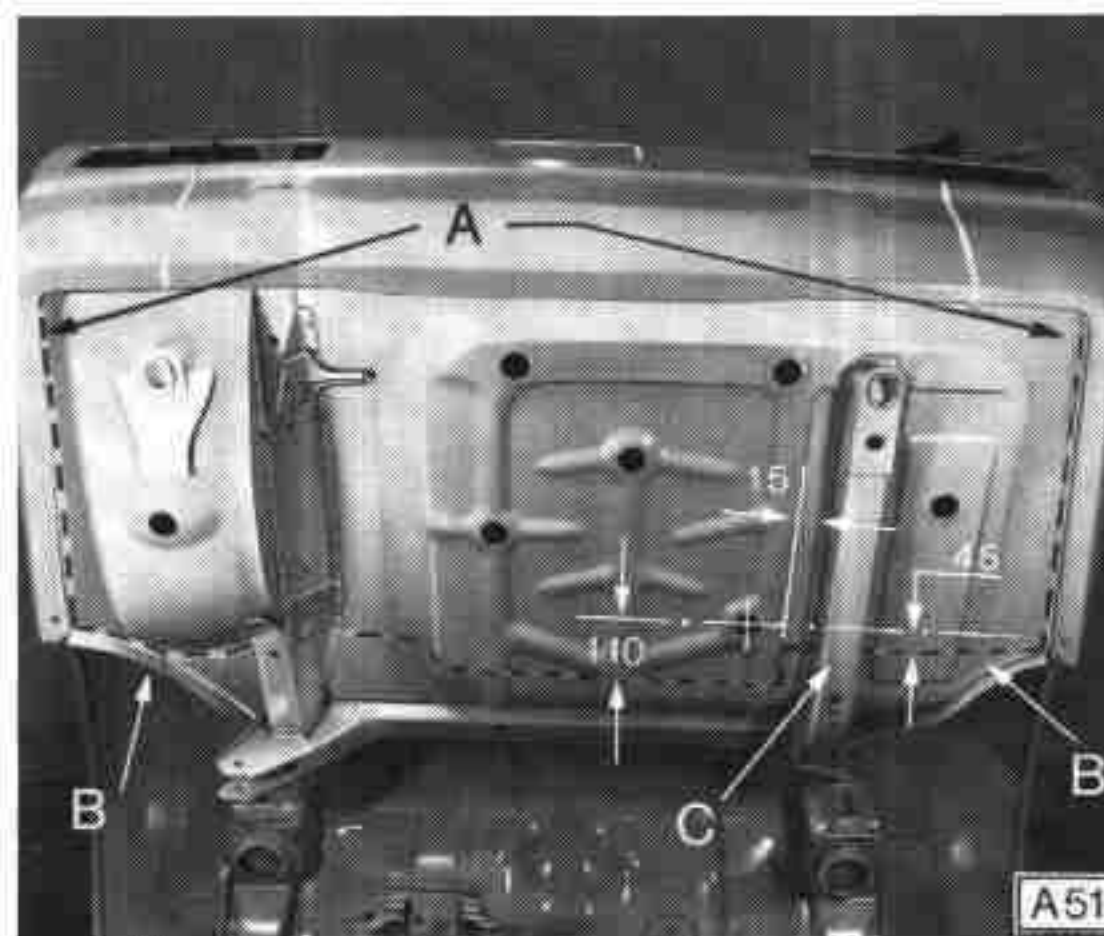
Für den Ersatz werden die Hinterlängsträger-Hinterteile links und rechts geführt, wobei je nach Schadensumfang die Trennung zwischen Rückwand und Original Ansatzstelle des Hinterrahmen-Hinterteiles mit dem Hinterlängsträger variabel festgelegt werden kann. Die in diesem Arbeitsvorgang gezeigten Trennstellen an Hinterlängsträger und Kofferraumboden zeigen in Fahrtrichtung nach vorn die äußerste Trennlinie.

Der Ersatz des Hinterlängsträger-Hinterteiles macht es in den häufigsten Schadensfällen notwendig, daß Karosserieteile wie Seitenwand, Rückwand, Kofferraumboden und Kofferraumdeckel mitergesetzt werden müssen.

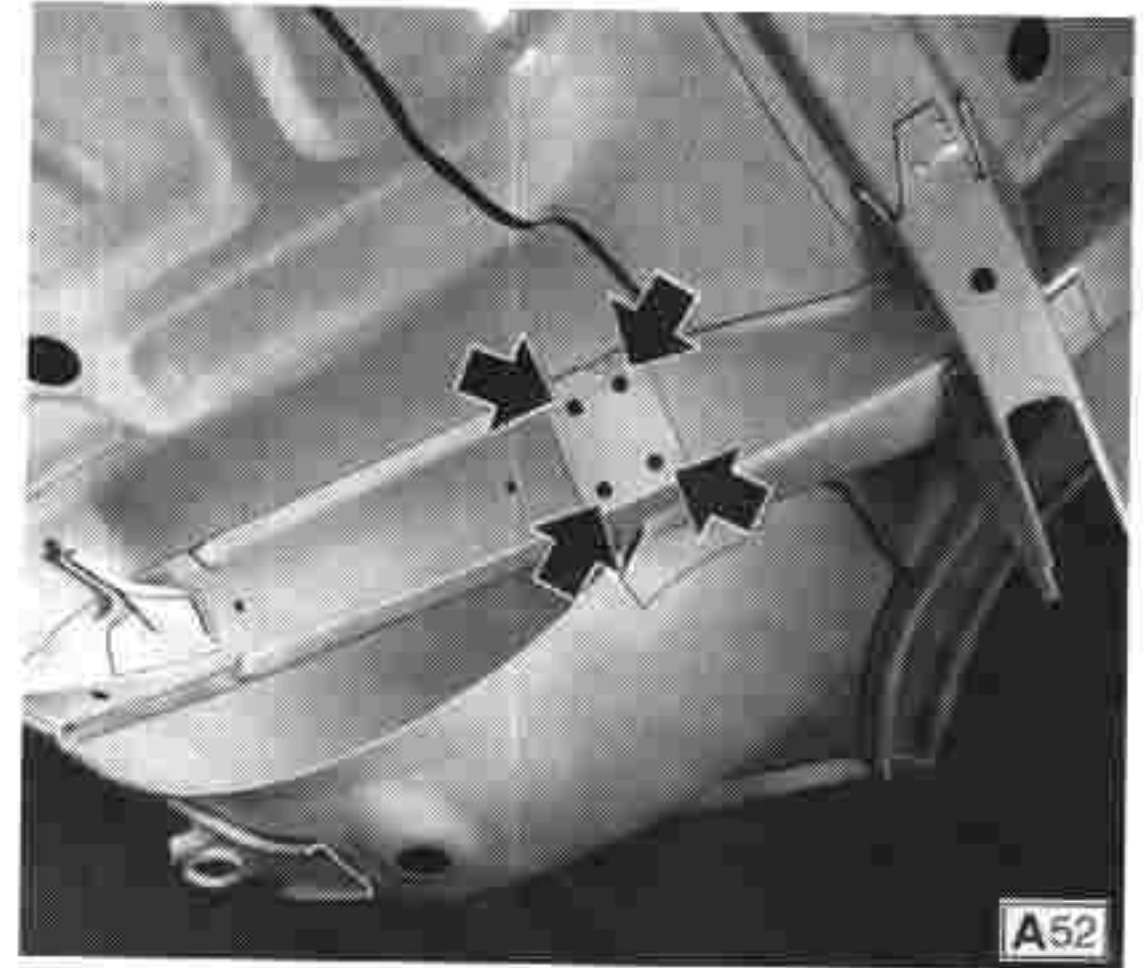
Seitenwand von Karosserie abtrennen.

Kofferraumboden an Trennlinien »A« und »B«, sowie rechten Hinterlängsträger an der Stelle »C« trennen.

Kofferraumboden im Bereich des linken Hinterlängsträgers so trennen, daß Hinterlängsträger nicht beschädigt wird.



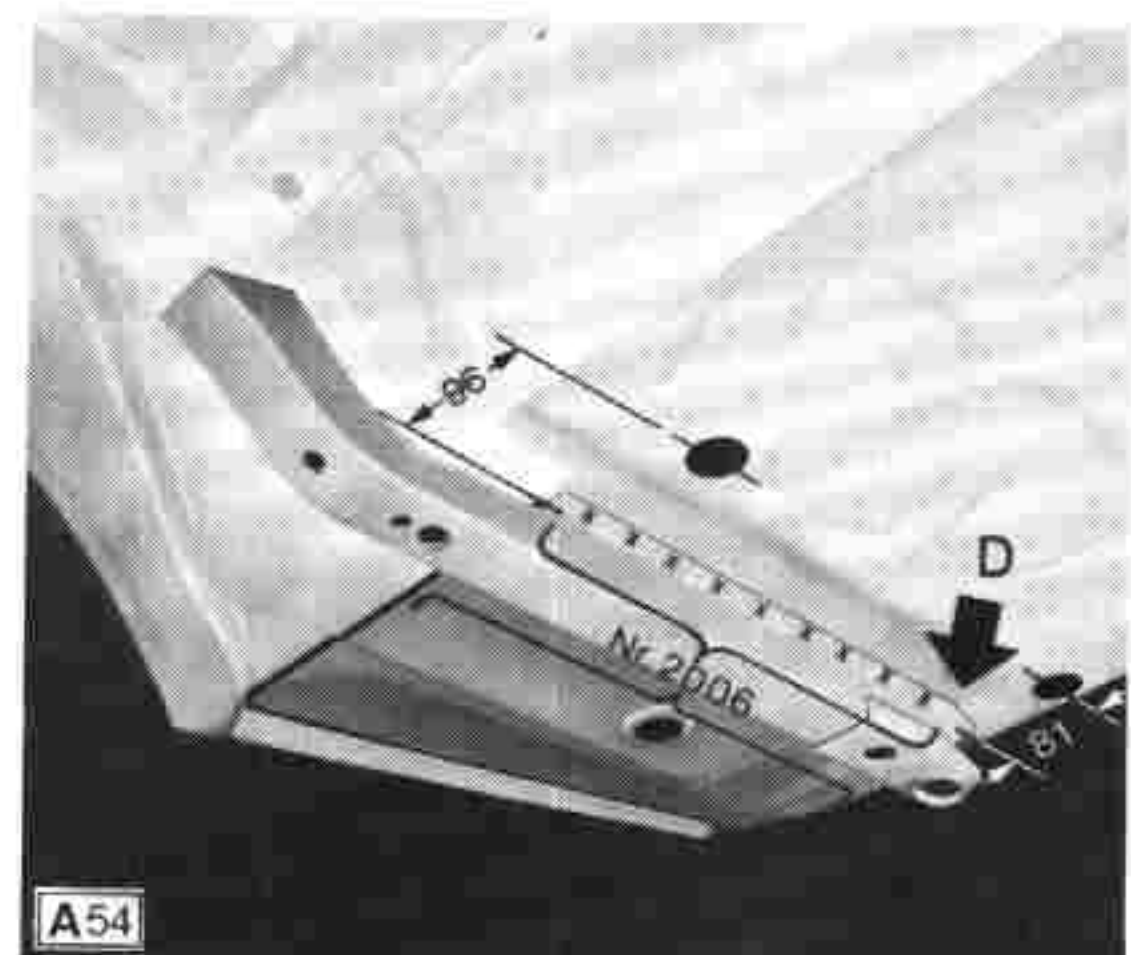
Schweißpunkte an Überlappung von Hinterlängsträger und Hinterlängsträger-Hinterteil abbohren.
Verbindungsflansche an den Trennstellen beidseitig blankschleifen.



Kofferraumboden-Reststück an der gesamten Trennlinie »B« (siehe Bild A 51) mit »Hazet«-Absetz-
zange nach unten absetzen. Abgesetzter Flansch
dient als Punktschweißflansch beim Einbau.

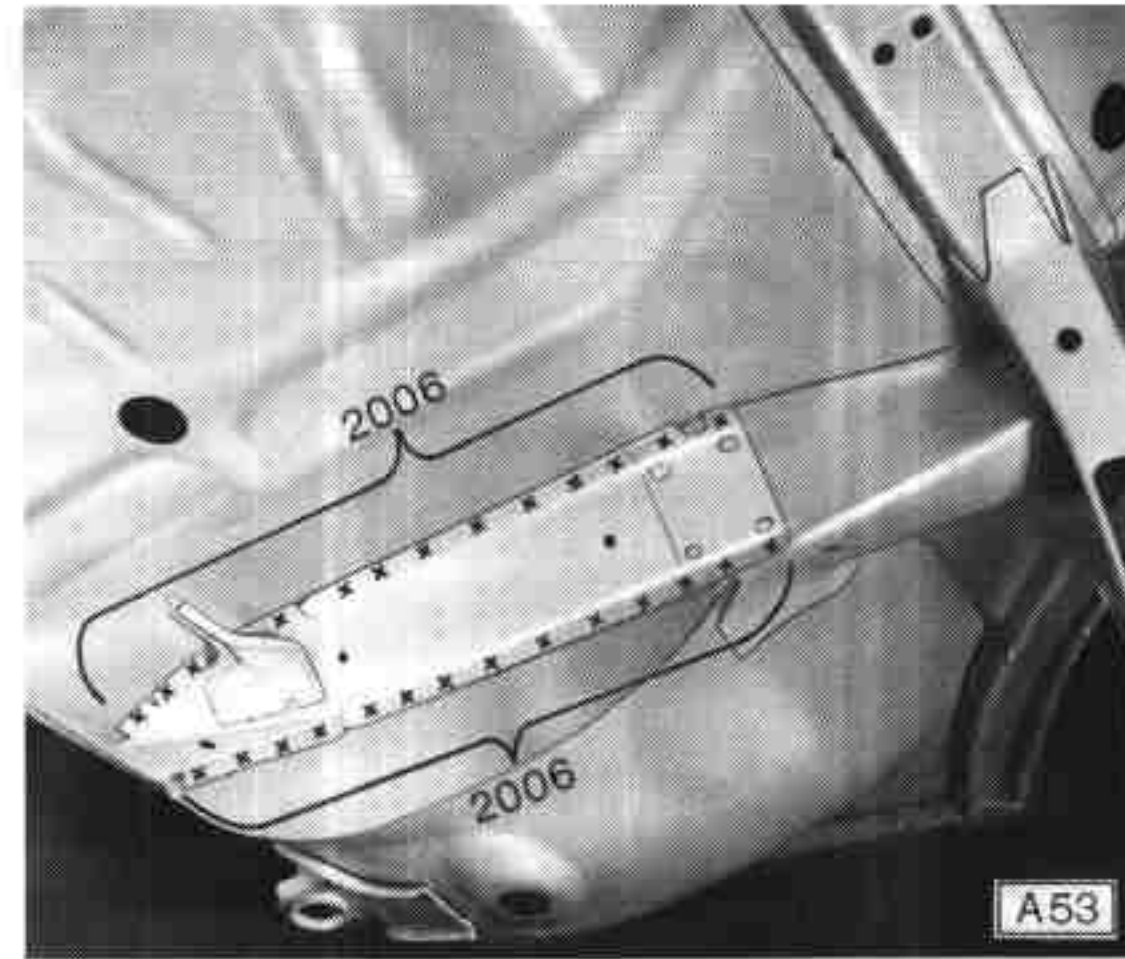
Kofferraumboden-Neuteil entsprechend dem
abgesetzten Überlappungsflansch zuschneiden.
Beide Hinterlängsträger-Hinterteile am Kofferraum-
boden anschweißen. Zuvor Anlageflächen an
Karosserie und Träger säubern und Punktschweiß-
farbe auftragen.

Rechten Träger mit Elektrodenarmen Nr. 2006 zangen-
punkten.
An der Stelle »D« auf gute Anlage von Träger auf
Kofferraumboden achten.



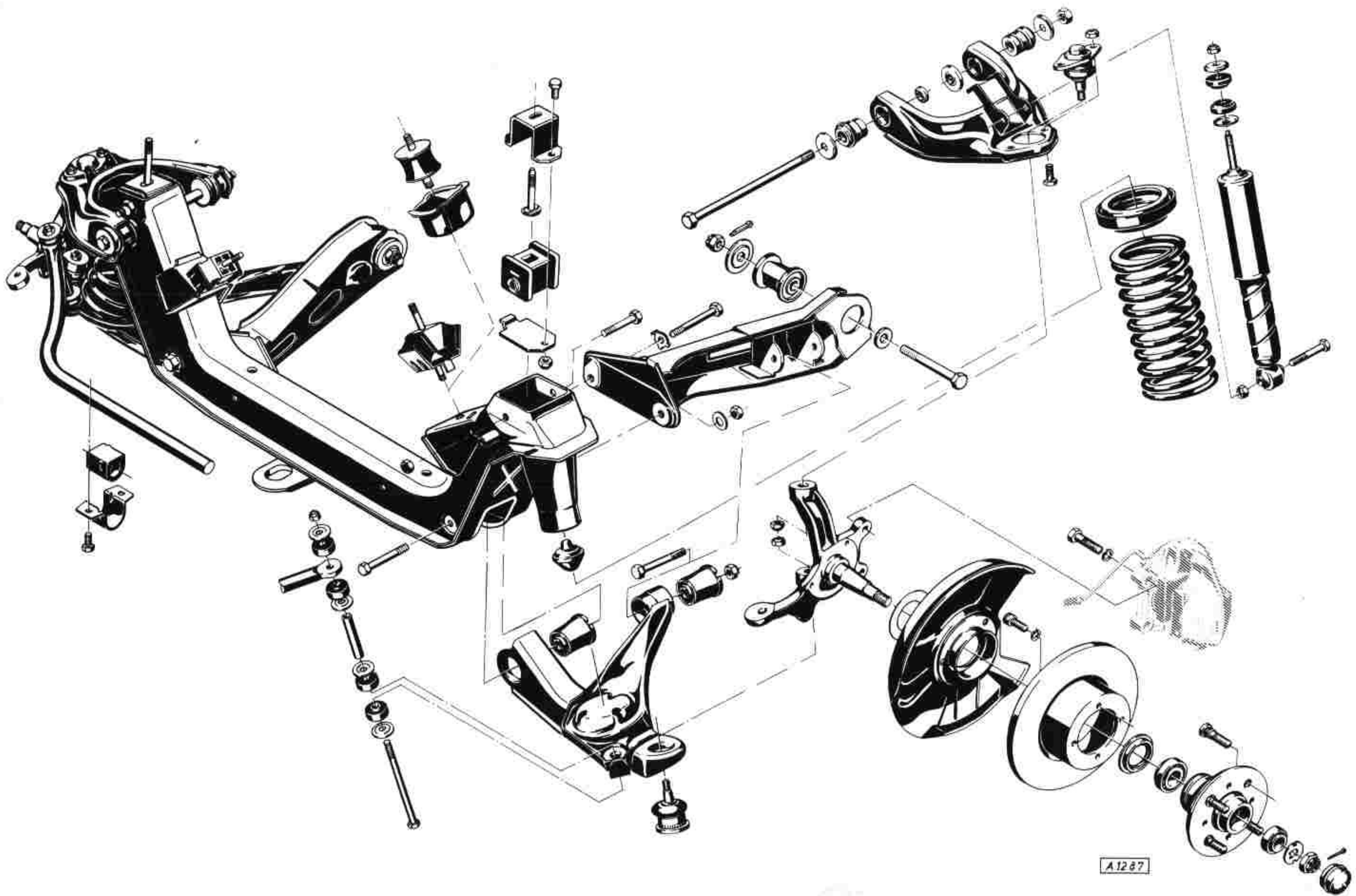
E

Linken Träger mit Elektrodenarmen Nr. 2006 zangenpunkten.
An der Überlappungszone mit Reststück von Hinterlängsträger lochschiweißen.



Kofferraumboden-Neuteil an Karosserie anschweißen.
Verbindungsflansche säubern und Punktschweißfarbe auftragen.
Am Radeinbaufansch mit Elektrodenarmen Nr. 252 punkten.
Am Überlappungsstoß mit Elektrodenarmen Nr. 2006 punkten.
Im Bereich der Träger-Profile lochschiweißen.

Rückwandverkleidung einschweißen.
Schweißstellen verputzen.
Kofferraumboden an Überlappungsstoß, an Seitenwand und an Rückwand innen mit Ausgußmasse, hell, und außen mit Dämpfungsmasse abdichten.



A1287

E

Einstell- und Einbauhinweise

Benennung	Maße, Werte, Hinweise	Prüfung mit
Vorderradlagerspiel einstellen	Achsschenkelmutter zum Setzen der Lager bei gleichzeitigem Drehen des Rades auf 25 Nm (2,5 kpm, 18 ft. lbs.) festziehen. Danach Kronenmutter um 3 Schlitze <u>lösen</u> . Bei Versatz von Schlitz und Splintloch Kronenmutter bis zum nächstliegenden Splintloch <u>lösen</u> , nicht festziehen.	
Zulässige Rundlaufabweichung der inneren und äußeren Radlagersitzfläche am Achsschenkel	0,025 mm (0,000984")	Meßuhr
Abstand (Einstellmaß) zwischen Oberkante Stoßdämpfer-Kolbenstange und Oberkante selbstsichernde Mutter	Maß A = $27 \pm 0,5$ mm ($1,1 \pm 0,02$ ")	Längenmaß
Abstand (Vorspannmaß) zwischen oberen und unteren Gummipuffertellern am Stabilisator	38 – 1 mm (1,5 – 0,04")	Längenmaß
Dämpfungsbuchsen im oberen und unteren Lenker ersetzen	Beide Lenkerarme dürfen nur in horizontaler Lage festgezogen werden. Dies gilt auch für alle anderen Befestigungsstellen in Verbindung mit Gummidämpfungsbuchsen an den Lenkerarmen der Vorderachse, damit sich alle Gummiteile bei belasteter Vorderachse in annähernd verwindungsfreiem Zustand befinden.	
Trag- und Führungsgelenk	Schaft des Kugelzapfens vom Trag- oder Führungsgelenk vor dem Einbau in den Achsschenkel <u>entfetten</u> .	

E

Vorderradeinstellung

		<u>unbelastet</u>	<u>belastet</u>	
<u>Sturz</u>	Ascona-B Manta-B	+0° 20' bis -1° 10'	+0° 30' bis -1°	
	Manta-B/GT	+0° 30' bis -1°		
		zulässige Abweichung vom linken zum rechten Rad = 1° max. Ein Drehen des Führungsgelenkflansches um 180° entspricht einer Sturzänderung von 0° 50'.		
<u>Nachlauf</u>	Ascona-B	+3° bis +5° 30'	+4° 30' bis +7°	
	Manta-B Manta-B/GT	+3° 30' bis +6°		
		zulässige Abweichung vom linken zum rechten Rad = 1° max. Ein Beilegen von Ausgleichscheiben vorn 3 mm (0,12") und hinten 9 mm (0,35") entspricht einer Nachlauf- vergrößerung von 50', vorn 9 mm (0,35") und hinten 3 mm (0,12") entspricht einer Nachlaufverkleinerung von 50'.		
<u>Vorspur</u> (bezogen auf beide Räder, ohne Druckstange)	Ascona-B Manta-B	0° 30' bis 0° 50'	0° 10' bis 0° 30'	
	Manta-B/GT	0° 20' bis 0° 40'		
<u>Spurdifferenzwinkel</u> bei Innenradeinschlagwinkel = 20° (Vorspur = 0)		-0° 50' ± 0° 45'		
<u>Belastungsmaße</u> Abstand Fahrzeug zum Boden			<u>vorn</u> 175 mm (6,89")	<u>hinten</u> 320 mm (12,6")
Abstand von Mitte Vorderrad nach hinten			100 mm (3,94")	
Abstand von Mitte Hinterrad nach hinten				195 mm (7,68")

Öle und Fette

Hohlraum bei ausgebautem Achsschenkel in Vorderradnabe mit Fett füllen. Radlagerlaufringe und Kegelkäfige mit Fett füllen Dichtring der Vorderradnabe zwischen Lippen mit Fett füllen.	Wälzlagerfett 1946254
Dämpfbuchse in oberem Lenker einpressen. Dämpfbuchse in Vorderachs-Ausleger einpressen.	Seifenwasserlösung
Stabilisatorgummi an Rahmenstütze	Siliconöl 1948454

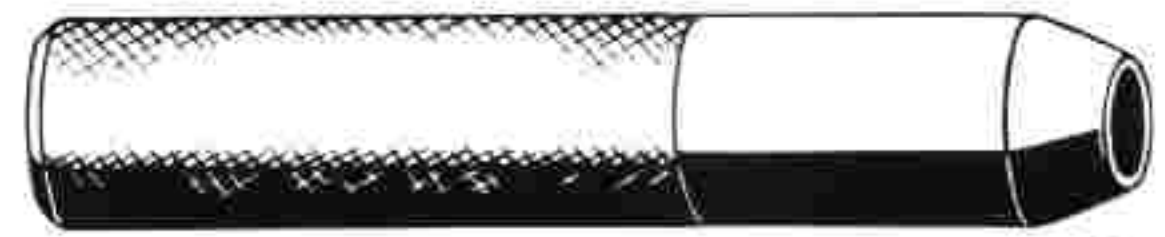
Drehmoment-Richtwerte

Bezeichnung	Nm	kpm	ft. lbs.
Befestigung, Vorderachs-Ausleger an Rahmen	80	8,0	57,8
Befestigung, Vorderachse an Rahmen – oben	60	6,0	43,4
Klemmschraube, untere Lenkspindel an Ritzelflansch	20	2,0	14,5
Schrauben, Bremssattel an Achsschenkel	95	9,5	68,7
Schrauben, Führungsgelenk an oberen Lenker	40	4,0	28,9
Radmuttern.	90	9,0	65,1
Schrauben, Bremsscheibe an Radnabe	40	4,0	28,9
Achsschenkelmutter, Vorderradlagerspiel	25	2,5	18,1
Mutter, Traggelenk an Achsschenkel	80	8,0	57,8
Mutter, Führungsgelenk an Achsschenkel	60	6,0	43,4
Mutter, Stoßdämpfer an oberen Lenker	45	4,5	32,5
Kronenmutter, Spurstangengelenk an Achsschenkel	40	4,0	28,9
Gegenmutter, Spurstangengelenk an Spurstange.	60	6,0	43,4
Schraube, Stabilisatorwelle an Rahmenstütze	20	2,0	14,5
Schraube, Vorderachs-Ausleger und Lenkgetriebe an Achskörper	45	4,5	32,5
Schraube, Vorderachs-Ausleger und unteren Lenker an Achskörper	75	7,5	59,2
Schraube, unterer Lenker an Vorderachs-Ausleger	75	7,5	59,2
Schraube, oberer Lenker an Achskörper	55	5,5	39,8
Schraube, Gummidämpfungsblock an Vorderachse – oben	75	7,5	59,2
Halter Motoraufhängung vorn an Dämpfungsblock	40	4,0	28,9
Befestigung, Dämpfungsblock der Motoraufhängung an Vorderachskörper.	60	6,0	43,4

Spezial-Werkzeuge

S-1242 Radbolzen-Stemmer

Vorderradbolzen nach Einpressen in Vorderradnabe verstemmen.



03299

S-1244 Motorheber

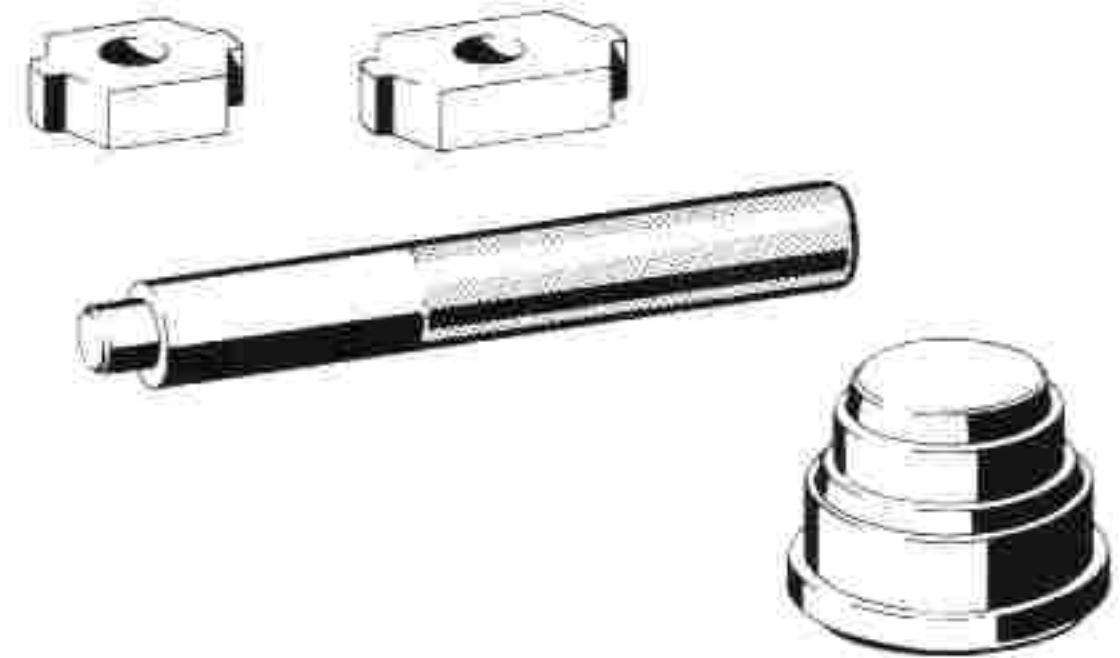
Zum Anheben und Halten des Motors
Seil von S-1220 verwenden



05350

S-1251 Vorderradlager- und -Dichtring- Aus- und -Einpreßwerkzeug

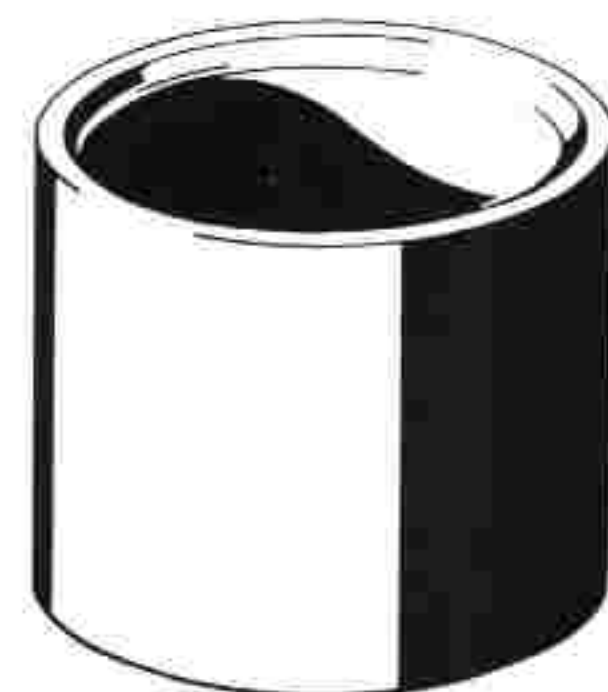
Äußeren Laufring des inneren und
äußeren Radlagers an Nabe aus- und
einpressen.



05623

S-1252 Vorderradlager- und -Dichtring- Aus- und -Einpreßuntersatz

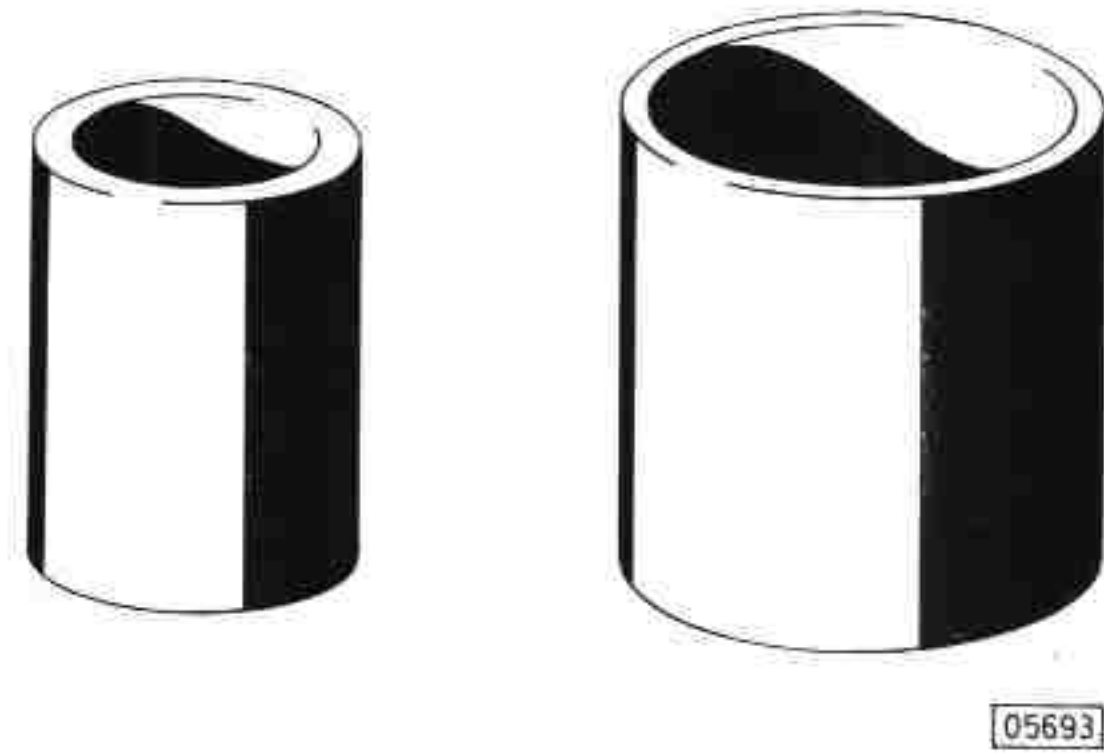
Zum Aus- und Einpressen der Laufringe
Nabe auf Untersatz setzen.



05626

S-1254 Untere Lenker-Traggelenk-Montagehülsen
(in Verbindung mit KM-117/3)

Aus- und Einpressen des Traggelenkes
im unteren Lenker (unterer Lenker
ausgebaut)



S-1255 Kugelbolzen-Abzieher

Herausdrücken der Kugelbolzen
aus Achsschenkel



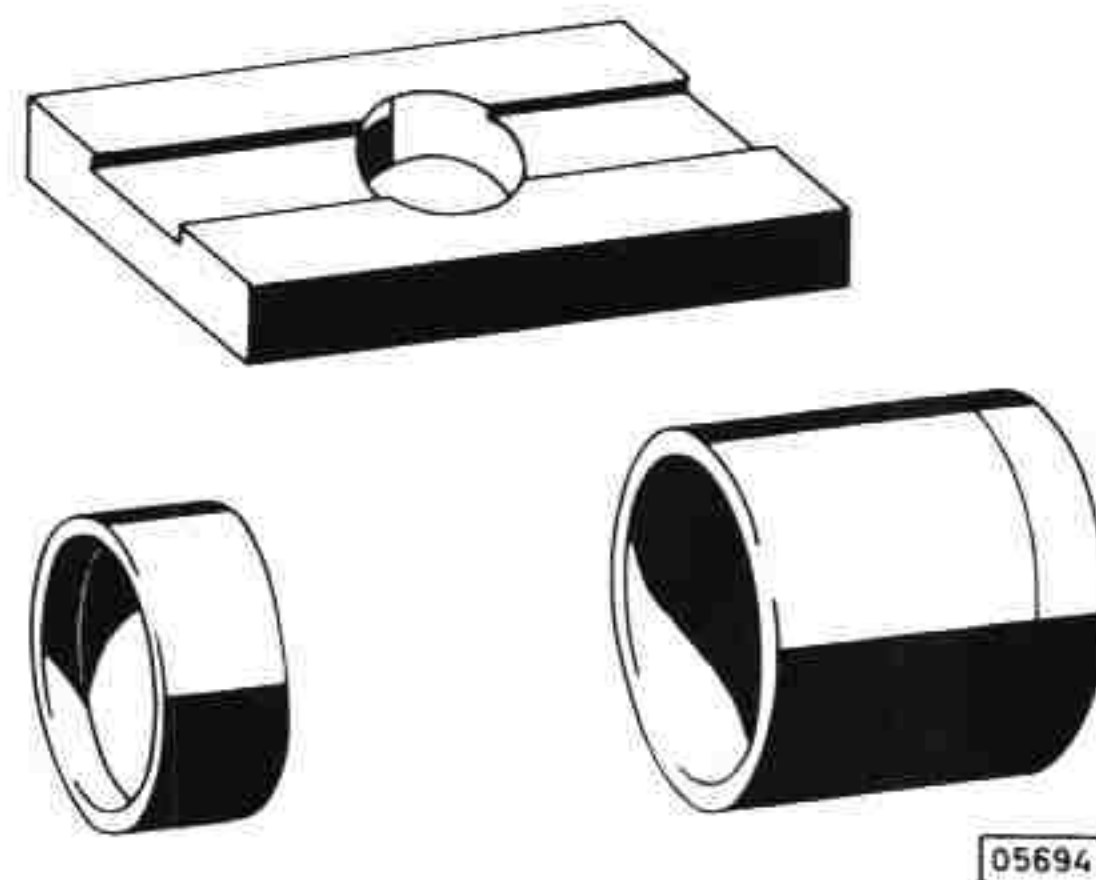
S-1257 Radnabenkappen-Abzieher

Abziehen der Radnabenkappen



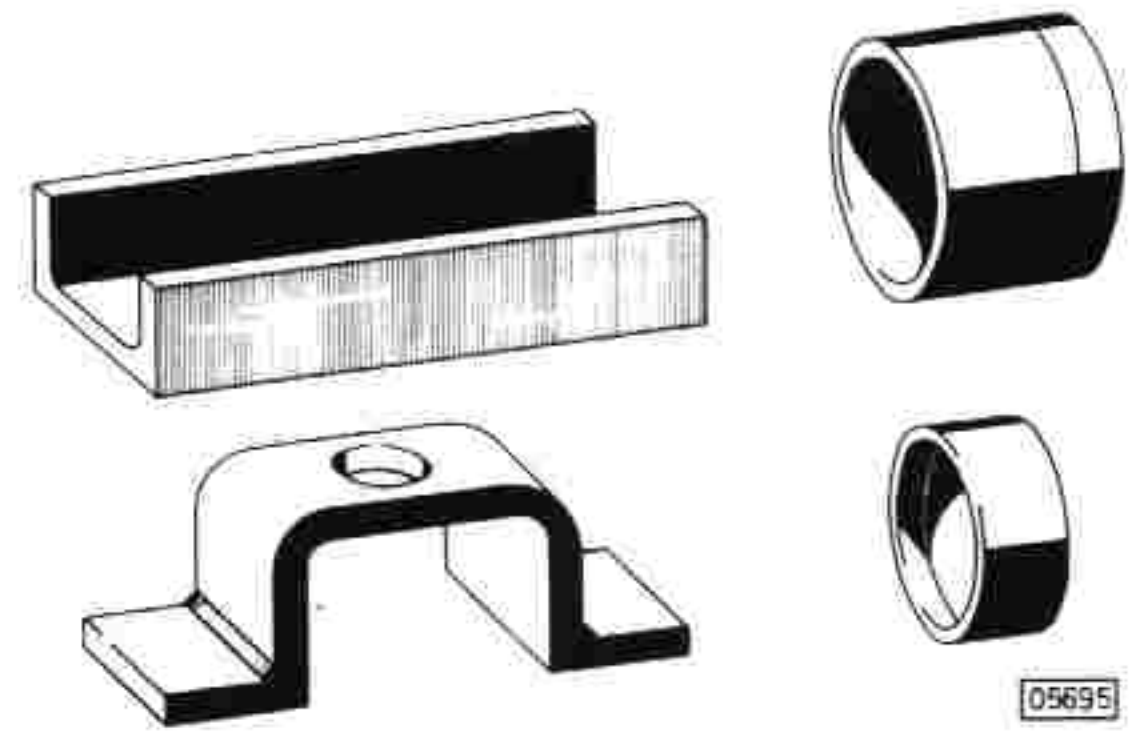
S-1316 Traggelenk-Aus- und -Einziehwerkzeug

Aus- und Einziehen des Traggelenkes
im unteren Lenker
Teil 2 und 3 verwenden.



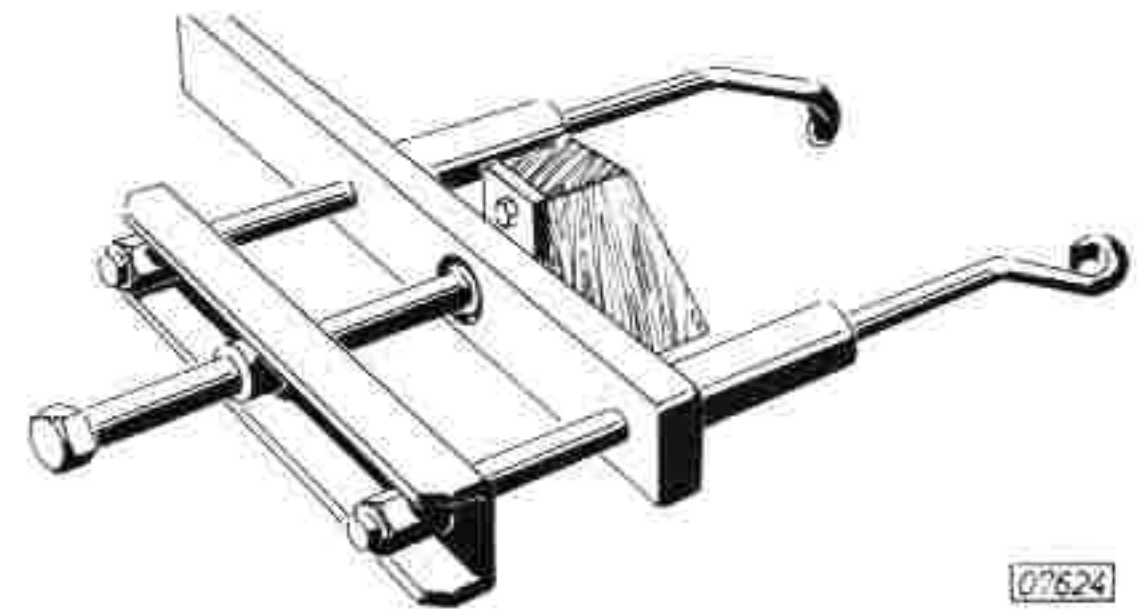
S-1319 Traggelenk-Aus- und -Einziehwerkzeug
(in Verbindung mit Kukko-Abzieher 20-1)

Aus- und Einziehen des Traggelenkes im
unteren Lenker
Teil 1 und 2 verwenden.



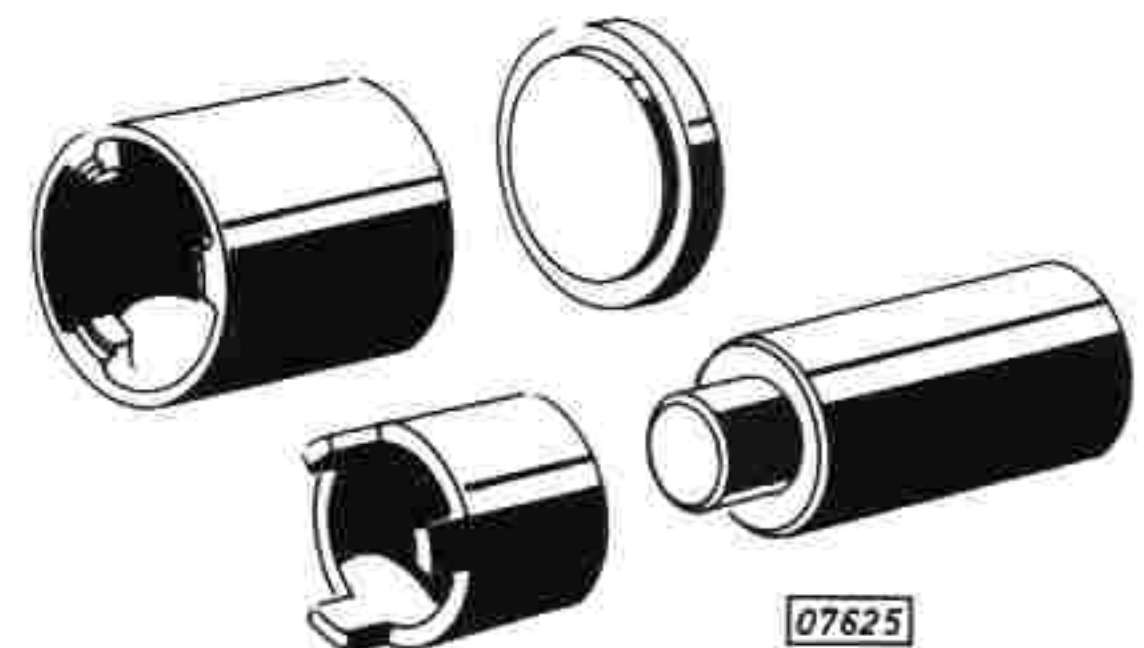
KM-156 Vorderfederspanner

Zum Aus- und Einbau der Vorderfeder



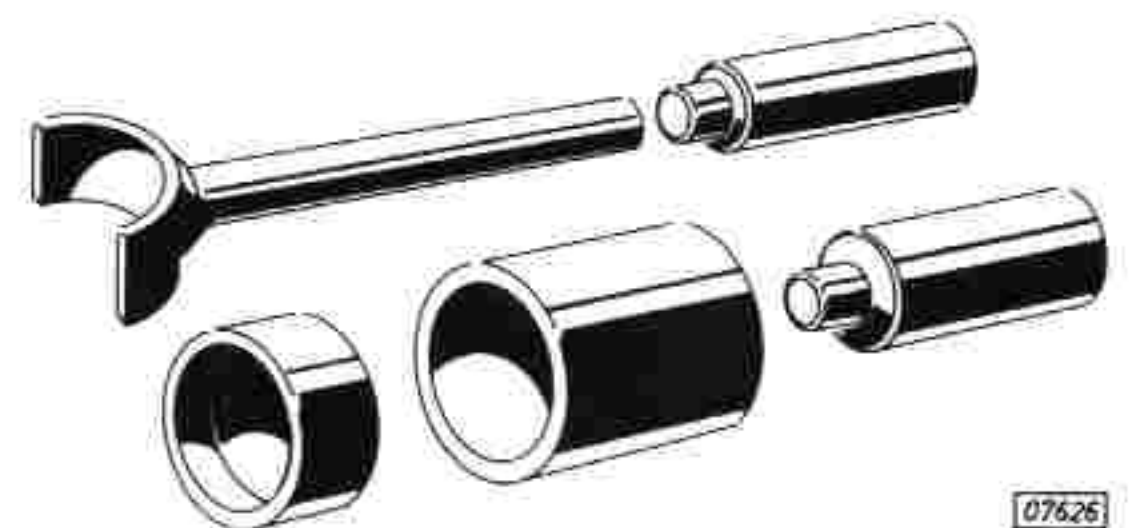
KM-157 Unterer Lenker-Dämpfbuchsen-Aus- und -Einpreßwerkzeug
(in Verbindung mit KM-117/1, KM-158/2
und KM-224)

Aus- und Einpressen der Dämpfbuchsen im unteren Lenker



KM-158 Oberer Lenker-Dämpfbuchsen-Aus- und -Einpreßwerkzeug

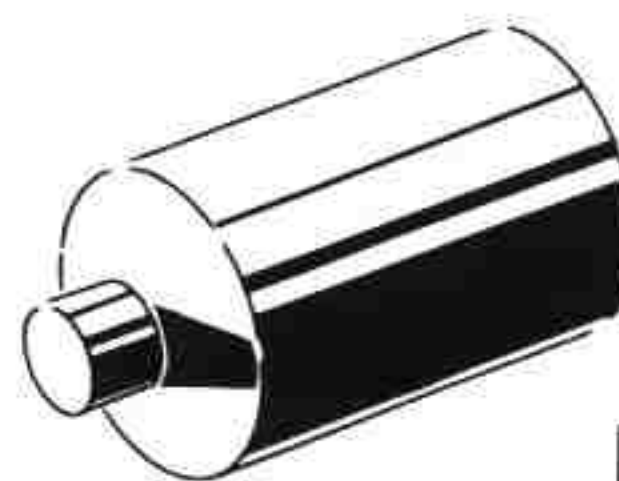
Aus- und Einpressen der Dämpfbuchsen im oberen Lenker.



E

KM-224 Unterer Lenker-Dämpfungsbuchsen-
Auspreßdorn

(in Verbindung mit KM-117/1 und 157/1)
Aus- und Einpressen der Dämpfungs-
buchsen im unteren Lenker

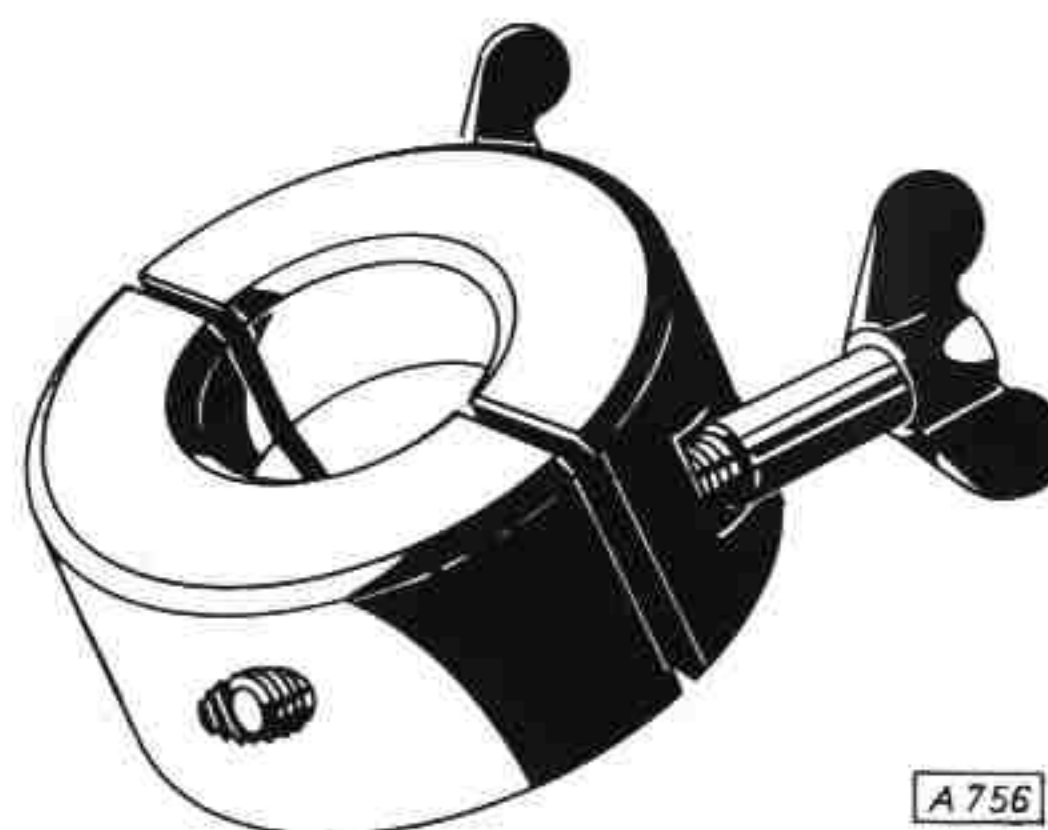


A755

KM-225 Vorderachsausleger-Dämpfungsbuchse-
Montagewerkzeug

(in Verbindung mit KM-118/2, KM-157/1
und KM-158/5)

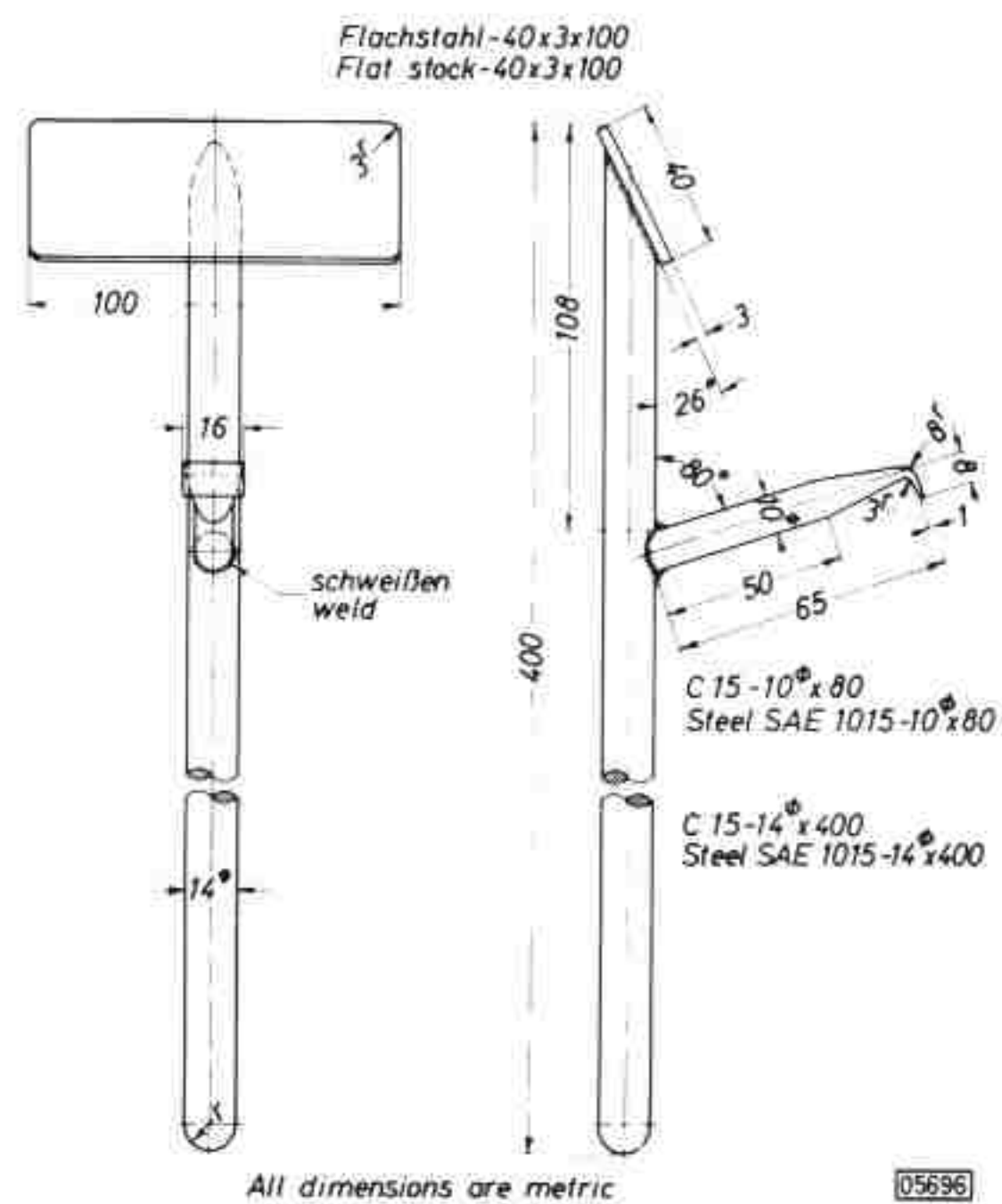
Einpressen der Dämpfungsbuchse
im Vorderachsausleger



A756

SW-311 Radkappen-Abheber

Zum Abheben der Radzierkappen



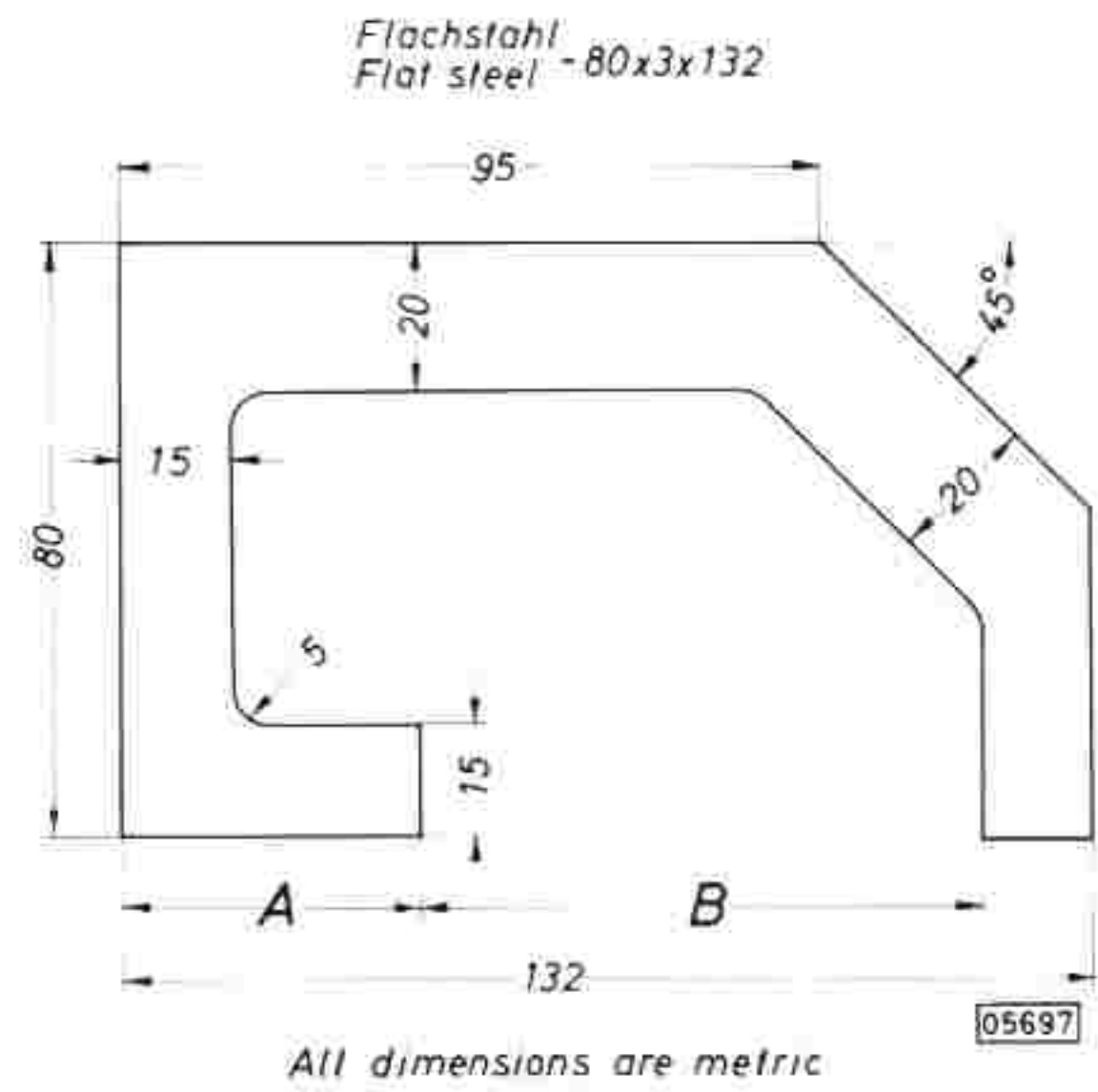
All dimensions are metric

05696

SW-326 Tragelenkverschleiß-Kontrollehre

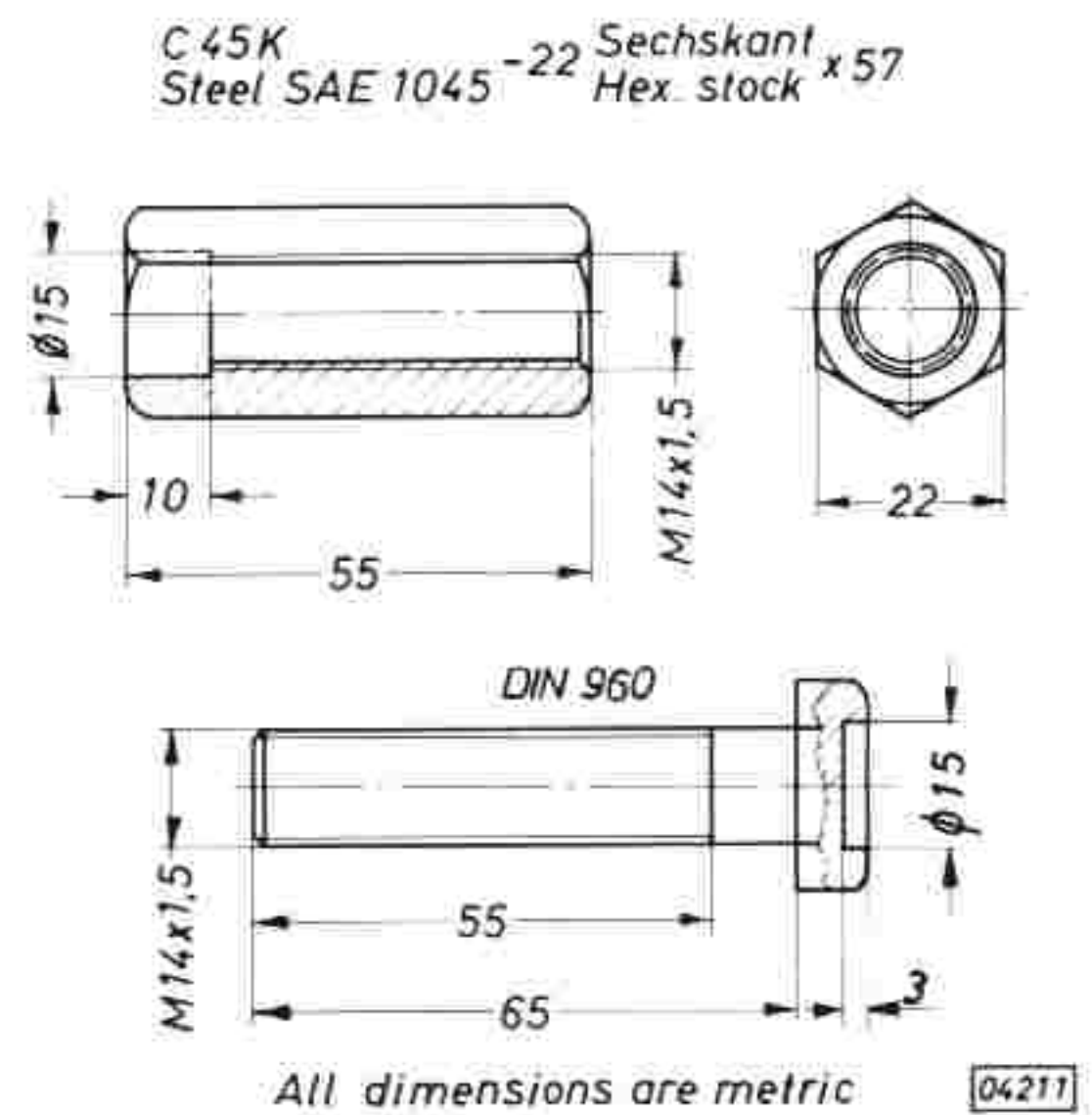
Werkzeug-Nr.	Maß A mm	Maß B mm
SW-326/7	24	92 ± 0,1

Traggelenkspiel prüfen



SW-327 Führungs- und Tragelenk-Ausdrückwerkzeug

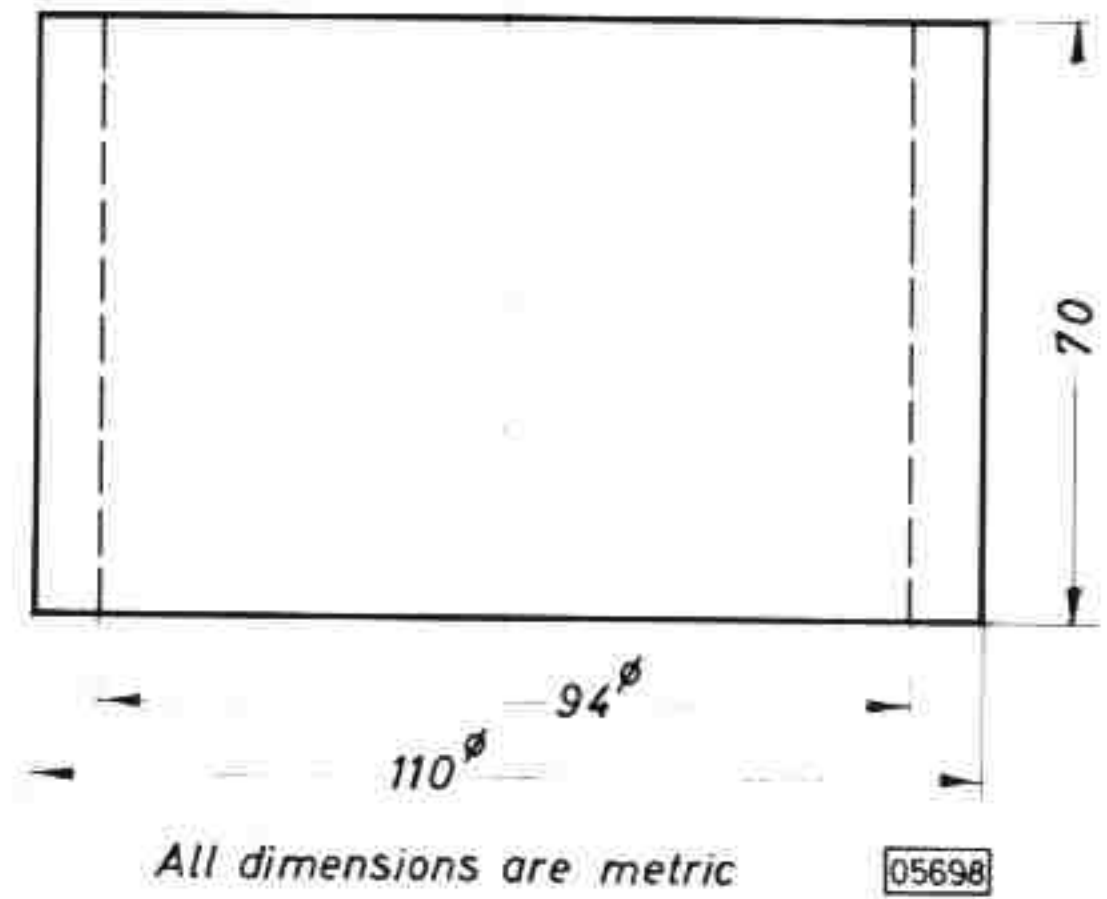
Auspressen des Trag- und Führungsgelenkes



SW-329 Untersetzhülse

Beim Aus- und Einpressen der Laufringe
Nabe auf Untersatz setzen

Stahlrohr $\phi 110 \times 8 \times 72$
Steel pipe



MW-84 Vielzahn-Steckschlüssel

Bremsscheibe abschrauben

Vorderachse

Ausbauen

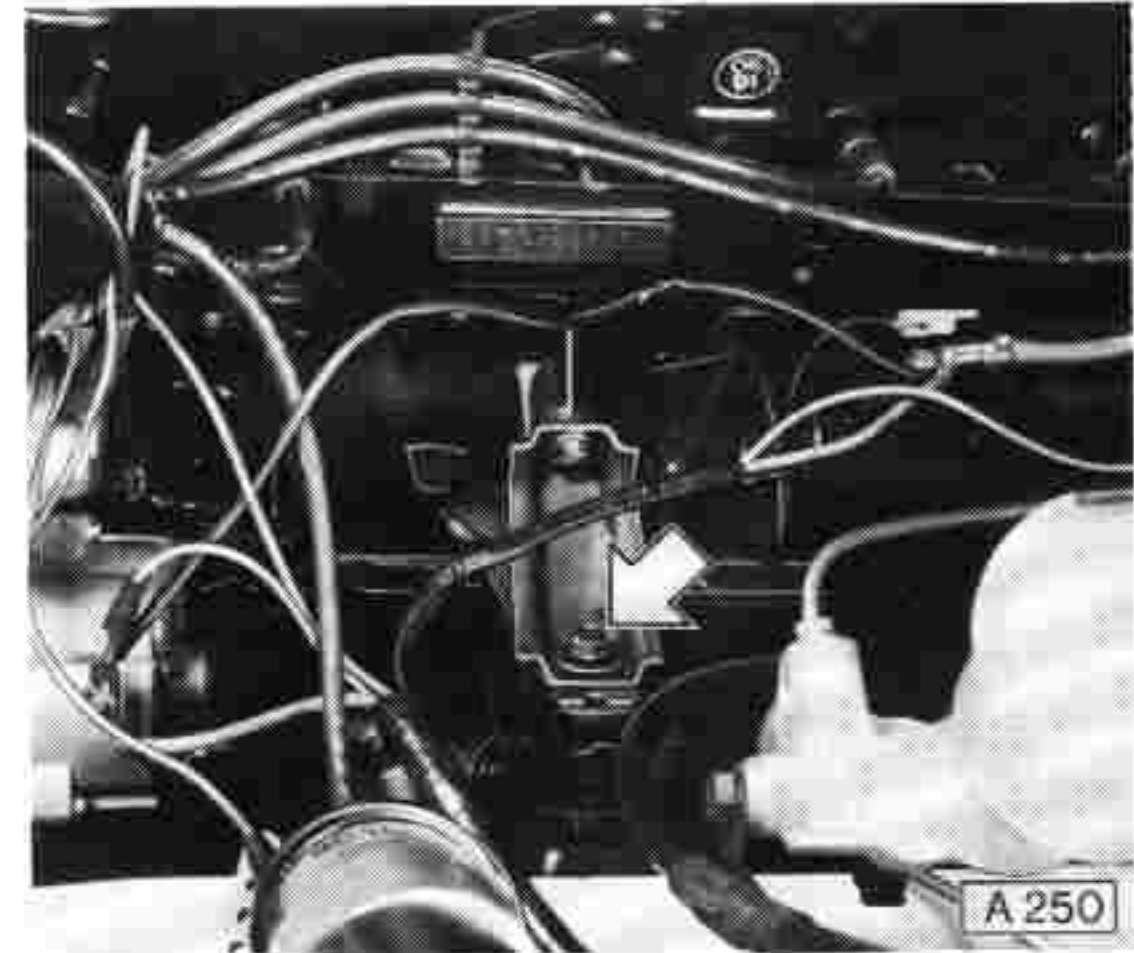
Zum Ausbauen der kompletten Vorderachse wird das Fahrzeug vorn hochgehoben und mit Böcken abgestützt. Die Vorderräder werden abgeschraubt. Einbaulage der Vorderräder gegenüber Radnaben markieren.

Motor am Motorheber S-1244 mit Drahtseil von S-1220 aufhängen.

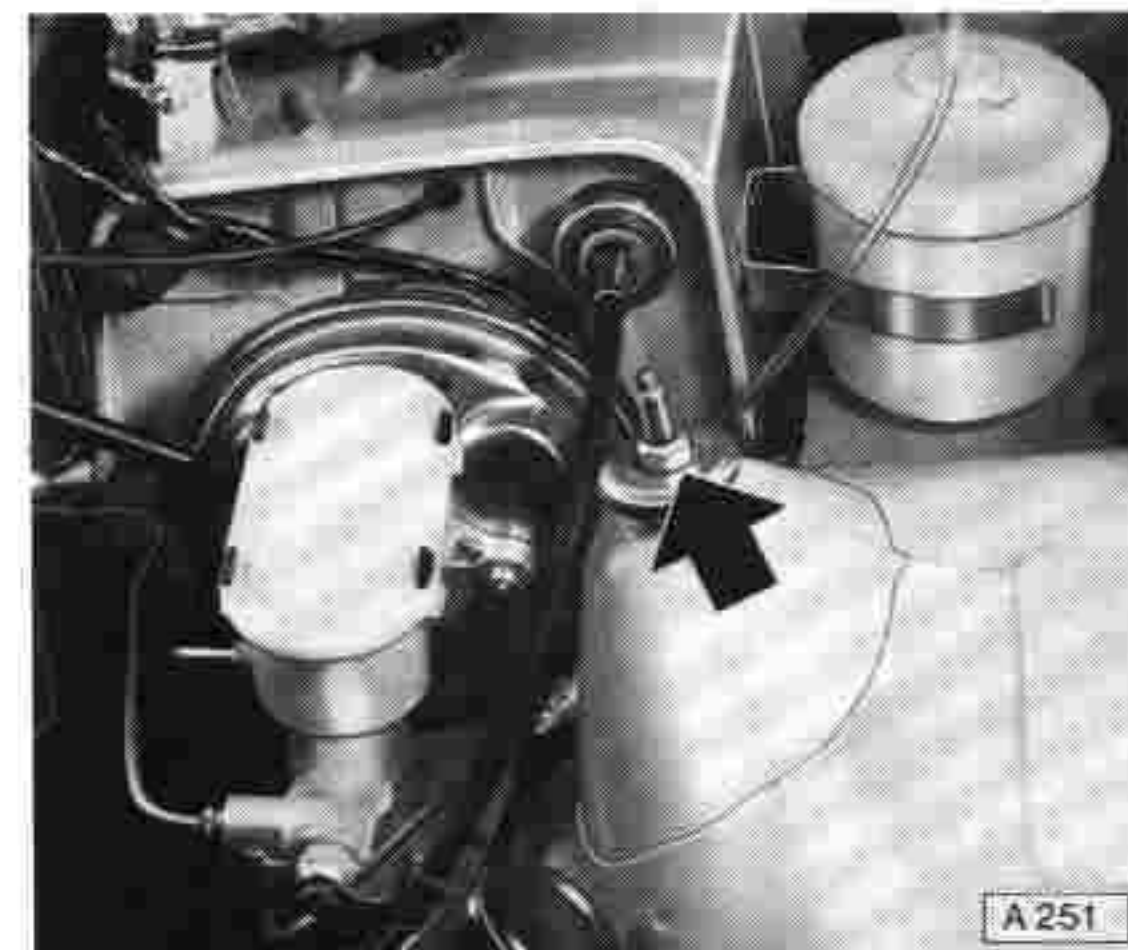


Vordere Motoraufhängung von Motordämpfungsblöcken abschrauben.

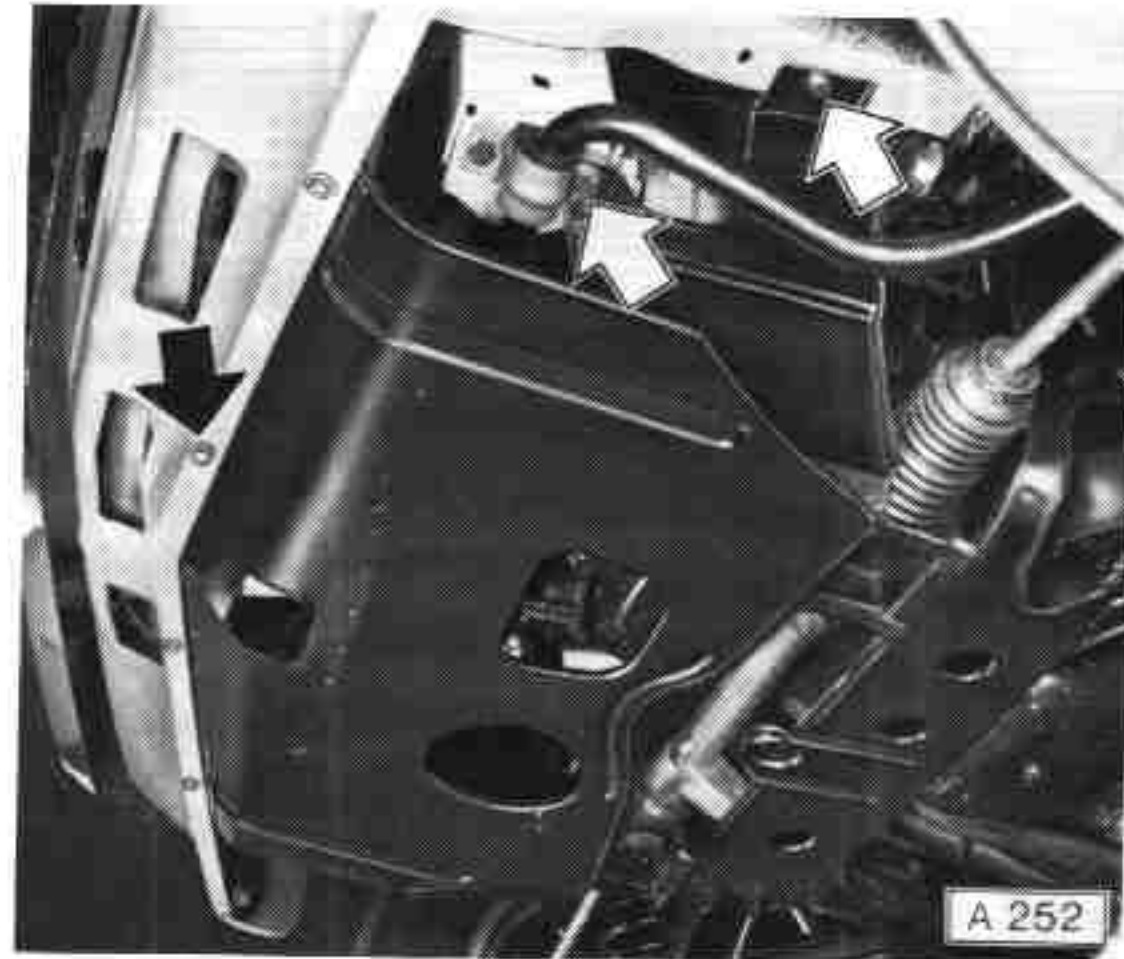
Motor etwas anheben.



Stoßdämpfer von vorderen Radeinbauten abschrauben.



Abdeckschürze – soweit vorhanden – ausbauen.

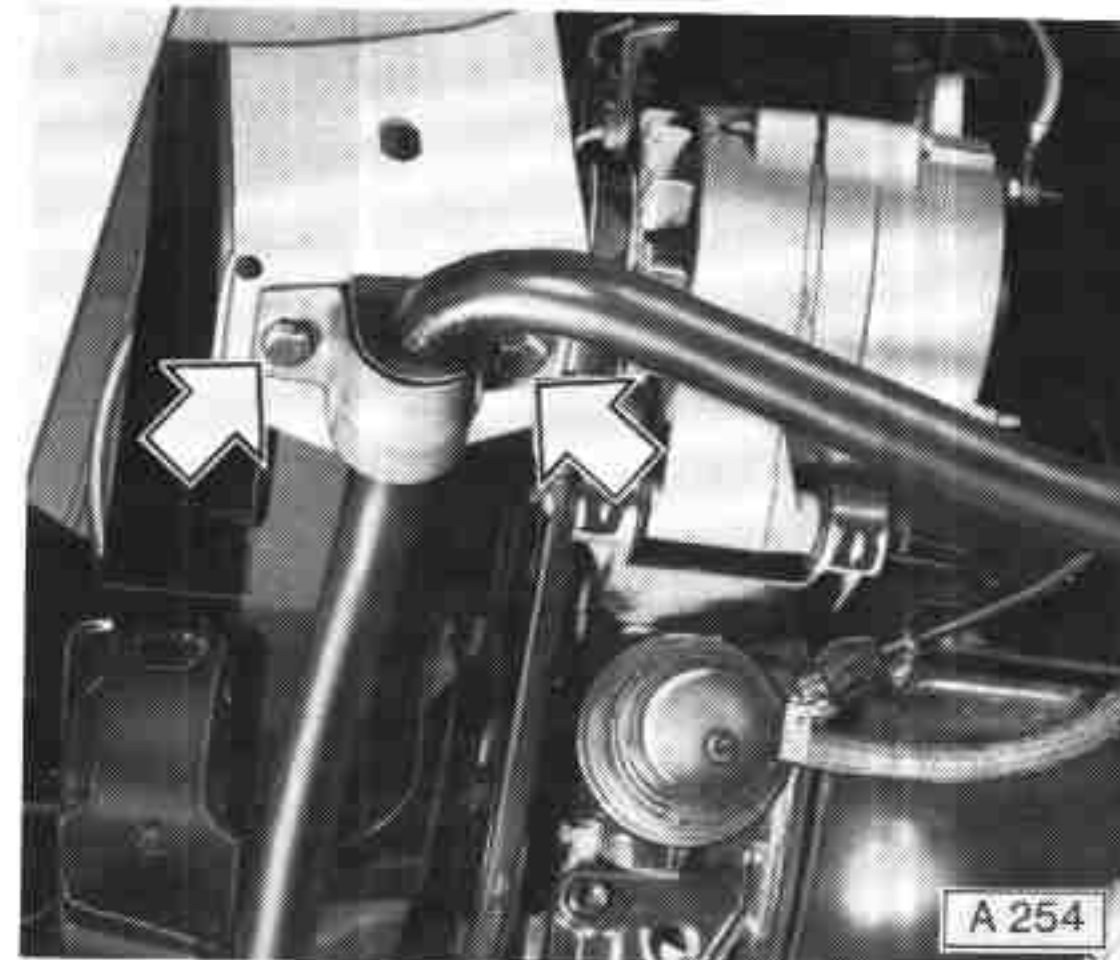


Auf beiden Achsseiten Sicherungsblech für Bremsleitung entfernen.

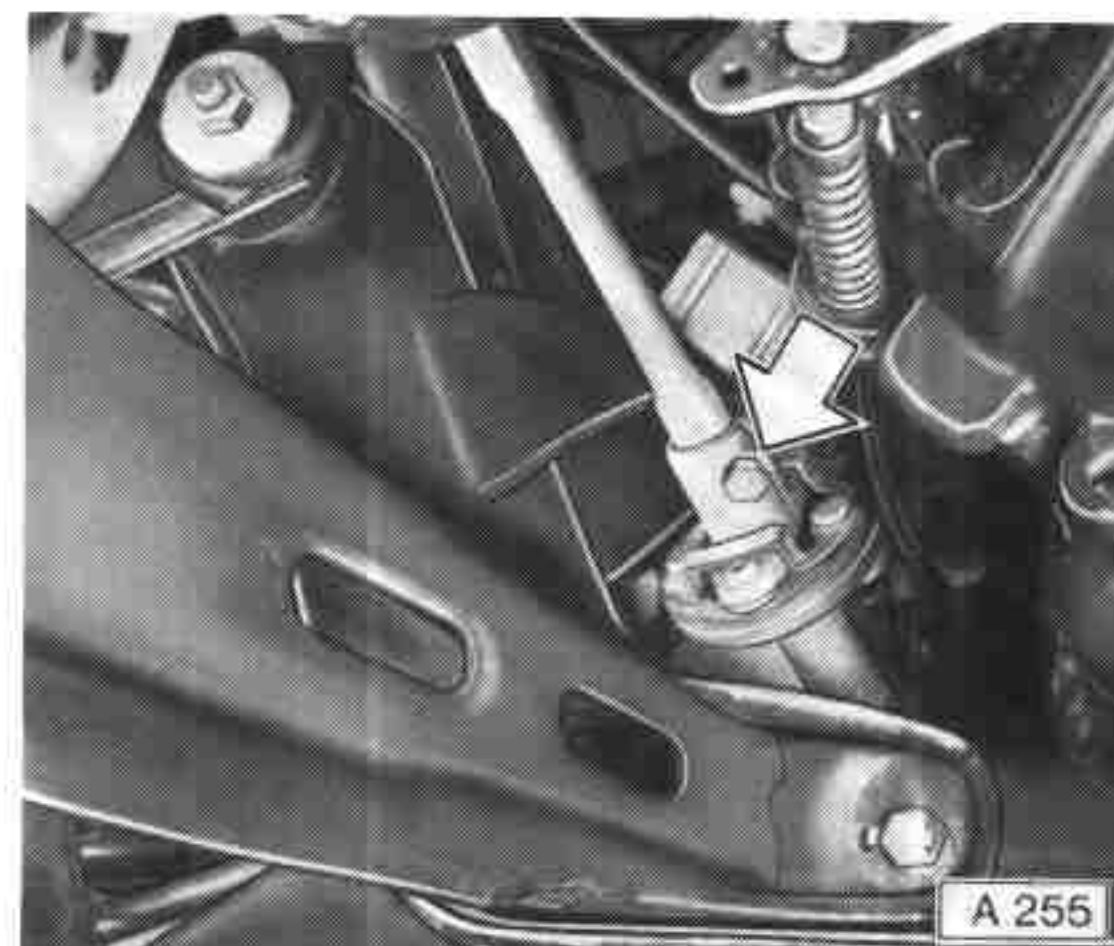
Bremsleitung vom Bremsdruckschlauch abschrauben.
Bremsleitung sofort mit Nippel verschließen,
da sonst die Bremsflüssigkeit ausläuft.



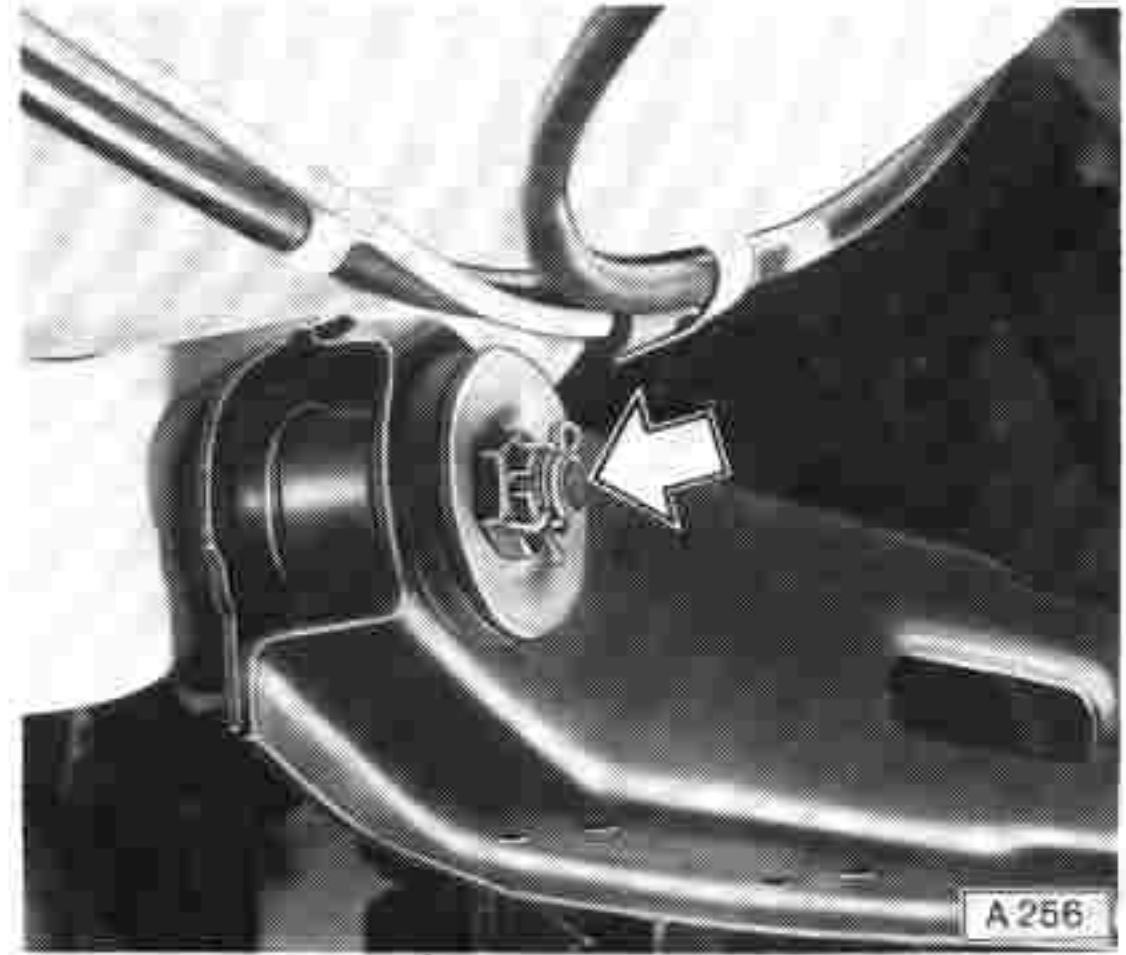
Stabilisator an den Vorderrahmenstützen abschrauben.



Klemmschraube für untere Lenkspindel aus Ritzelflansch heraus-schrauben.

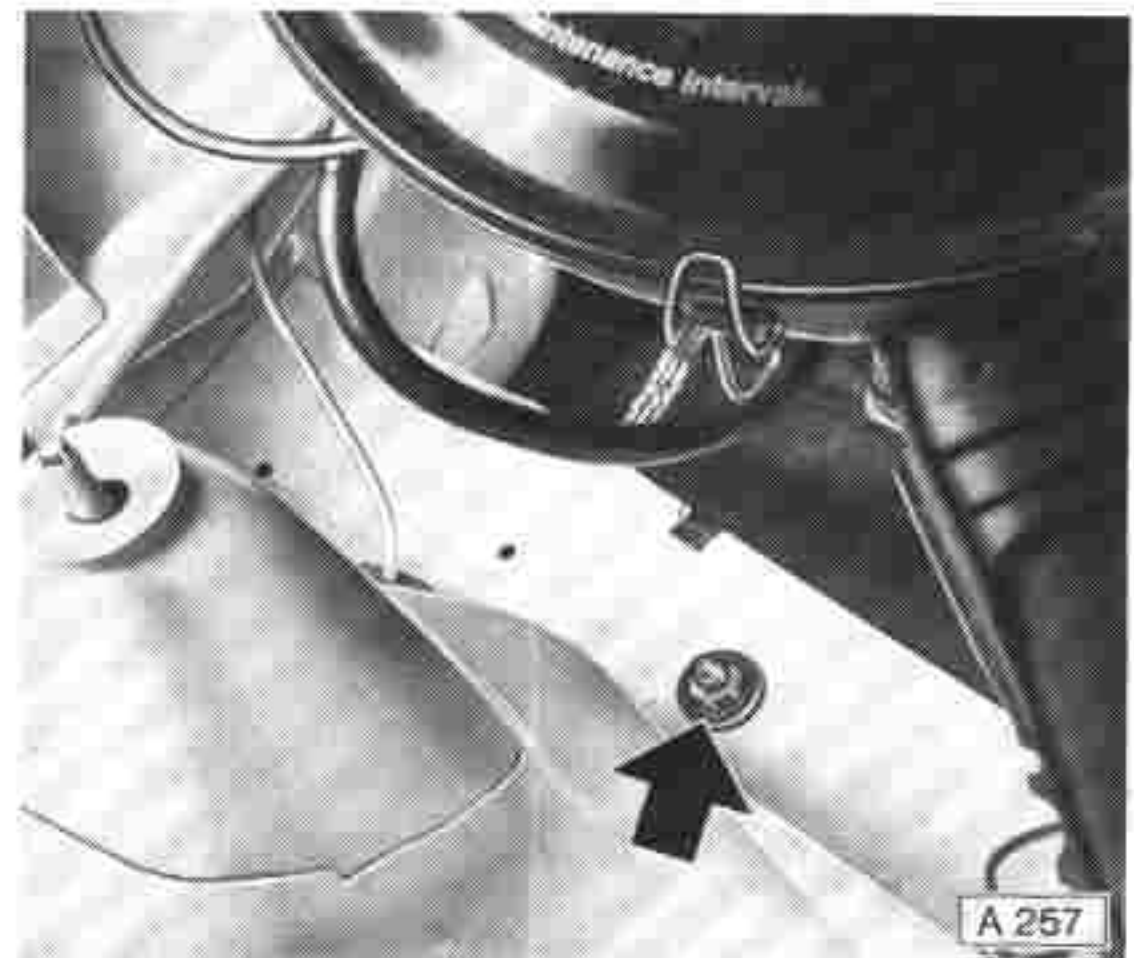


Vorderachs-Ausleger hinten vom Rahmen abschrauben.
Hierzu Kronenmutter entsplinten, abschrauben und
Durchgangsschraube mit geeignetem Dorn heraus-
schlagen.



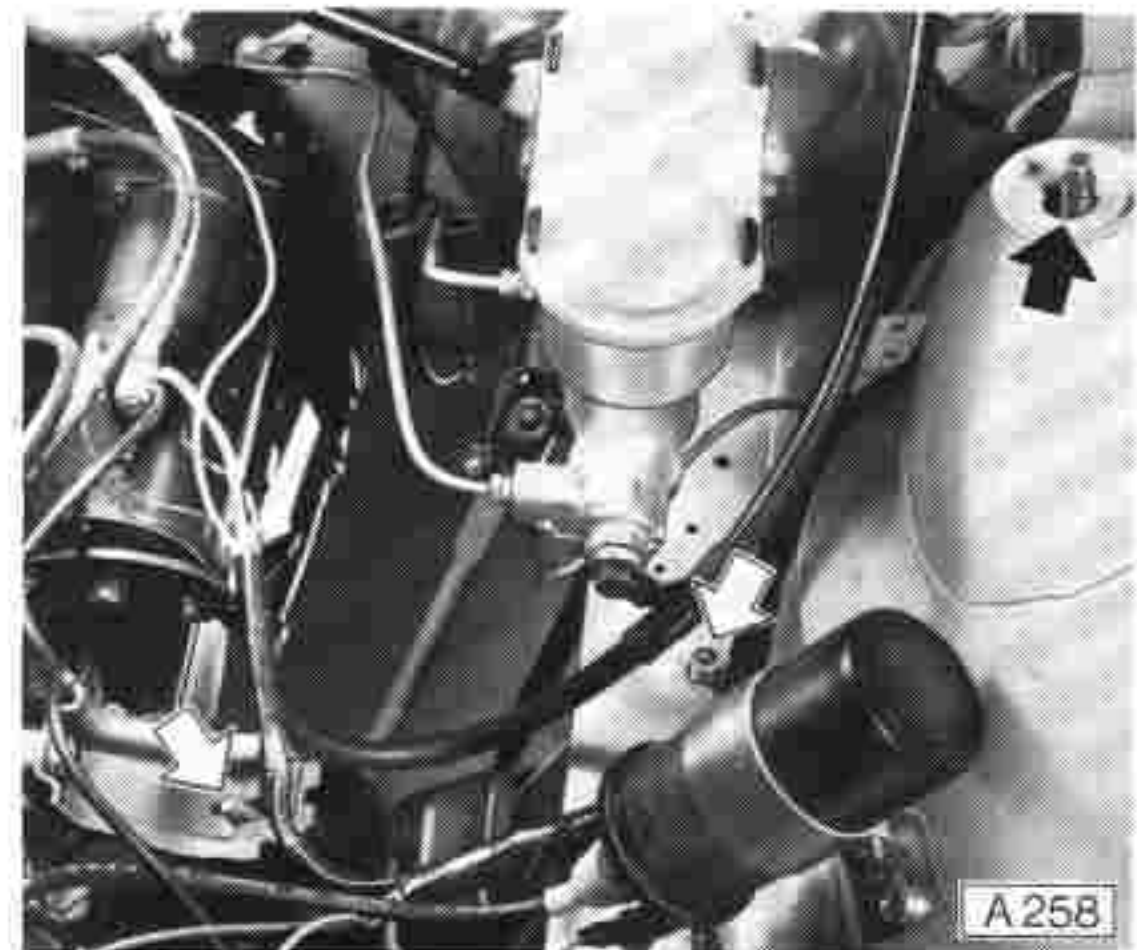
Vorderachse mit Wagenheber abstützen und oben
vom Rahmen abschrauben.

Achse mit Wagenheber ablassen.



Einbauen

Vorderachse mit Wagenheber so anheben, daß die
einzelnen Befestigungspunkte – wie Achse oben
und Ausleger hinten an Rahmen, sowie die Motor-
aufhängung – übereinstimmen. Dabei gleichzeitig
untere Lenkspindel in Ritzelflansch einführen.
Stoßdämpfer in Stoßdämpferdom einführen.



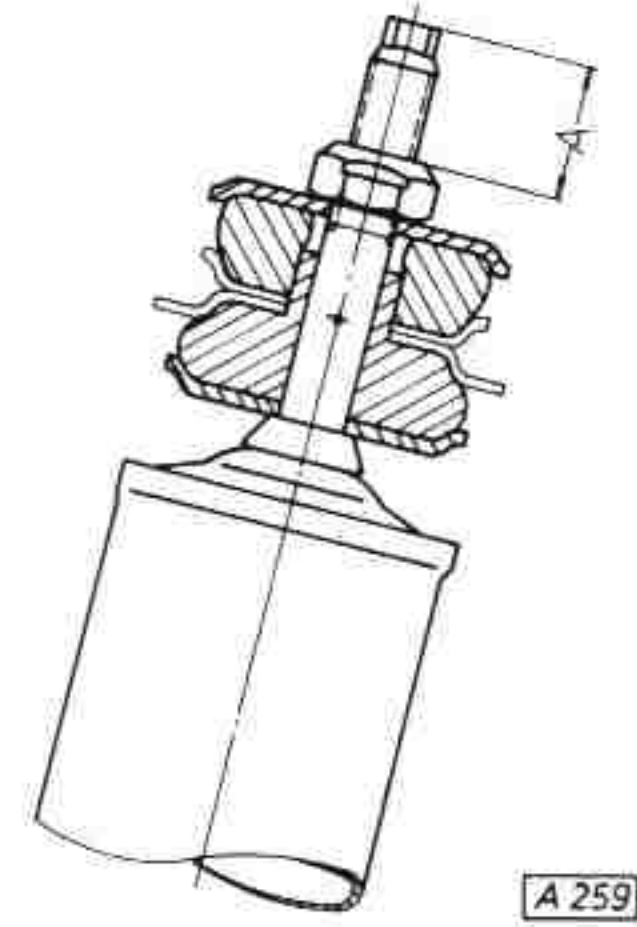
Vorderachs-Ausleger hinten am Rahmen befestigen.
Große Tellerscheibe, wie im Bild A 256 gezeigt,
beilegen.

Kronenmutter nach vorgeschriebenem Drehmoment
anziehen.

Bei Versatz von Schlitz und Splintloch ist bis zur
nächsten Teilung weiter anzuziehen.

E

Stoßdämpfer am vorderen Radeinbau befestigen.
Vorspannmaß A von $27 \pm 0,5$ mm ($1,1 \pm 0,02$ ") einhalten.



Vorderachse oben am Rahmen beidseitig befestigen – nach vorgeschriebenem Drehmoment anziehen.

Linken und rechten Halter der vorderen Motoraufhängung am jeweiligen Dämpfungsblock befestigen – nach vorgeschriebenem Drehmoment anziehen. Hierbei auf rechter Achsseite Wärmeschutzblech beilegen.

Stets neue, selbstsichernde Muttern verwenden.

Untere Lenkspindel am Ritzelflansch befestigen – nach vorgeschriebenem Drehmoment anziehen.

Stabilisator an den Vorderrahmenstützen befestigen – nach vorgeschriebenem Drehmoment anziehen. Der Schlitz im jeweiligen Gummilager zeigt nach vorn (in Fahrtrichtung gesehen).

Abdeckschürze – wenn vorhanden – wieder anschrauben.

Bremsleitung an Bremsdruckschlauch anschrauben. Vorderen Bremskreis entlüften (siehe Gruppe H).

Radmuttern über Kreuz nach vorgeschriebenem Drehmoment anziehen.

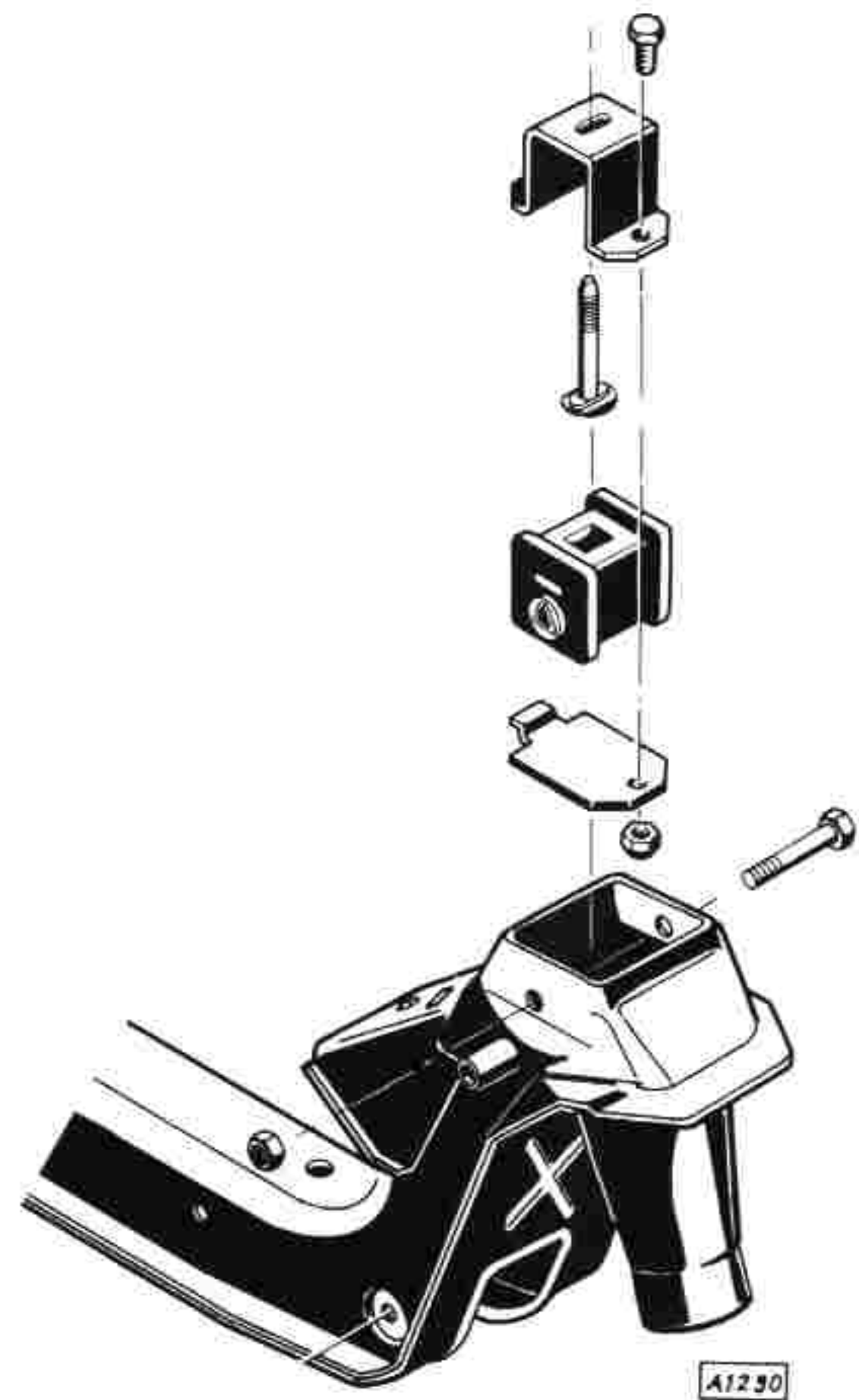
Gummidämpfungsblock für Achsbefestigung ersetzen

(Vorderachse ausgebaut)

Zusammenbau Gummidämpfungsblock vom Achskörper abschrauben und abnehmen.

Schraube für Deckelplatte an Fassungsbügel abschrauben, Teile abnehmen und Gummidämpfungsblock ersetzen.

Beide Schraubbefestigungen nach vorgeschriebenem Drehmoment anziehen.

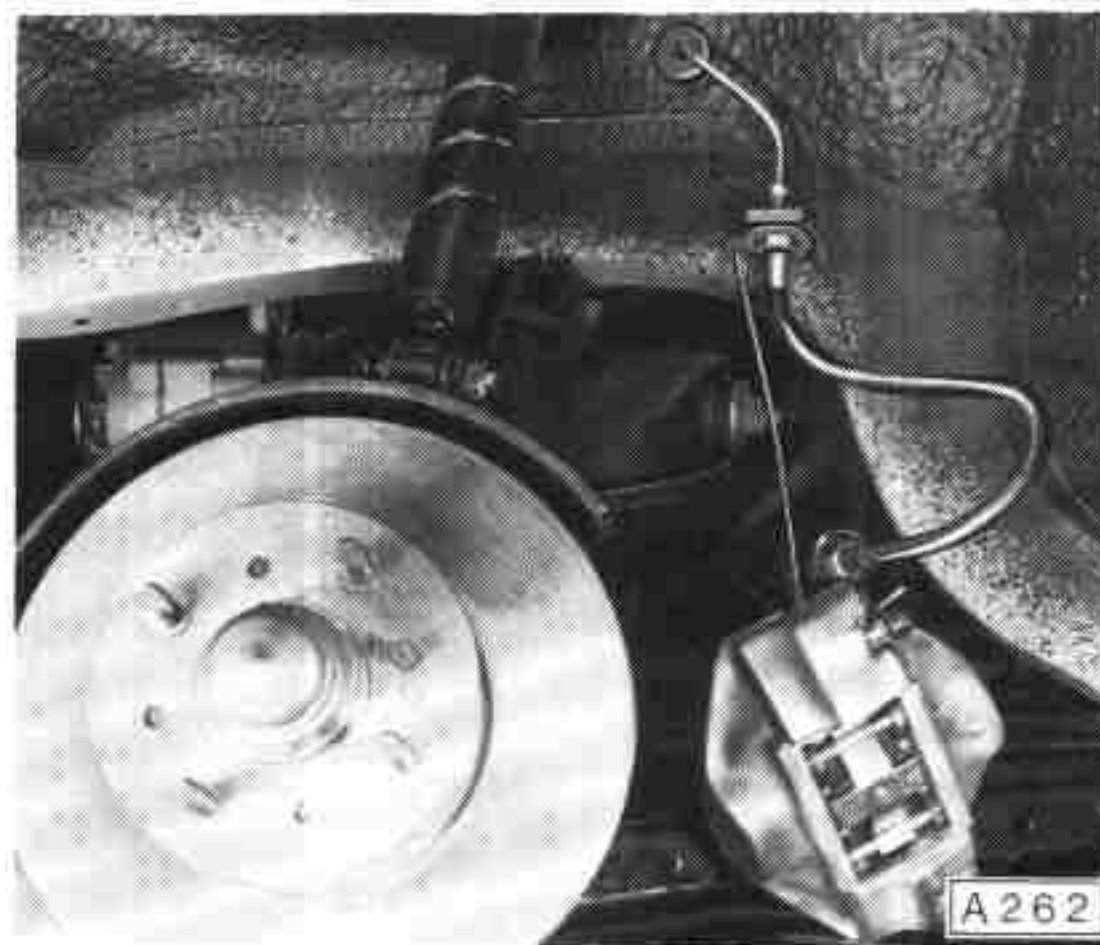


Vorderradnabe

Vorderradnabe ausbauen

Fahrzeug vorn hochheben, mit Böcken unter Vorderachse abstützen und Vorderrad abschrauben.
Einbaulage des Vorderrades gegenüber Radnabe markieren.

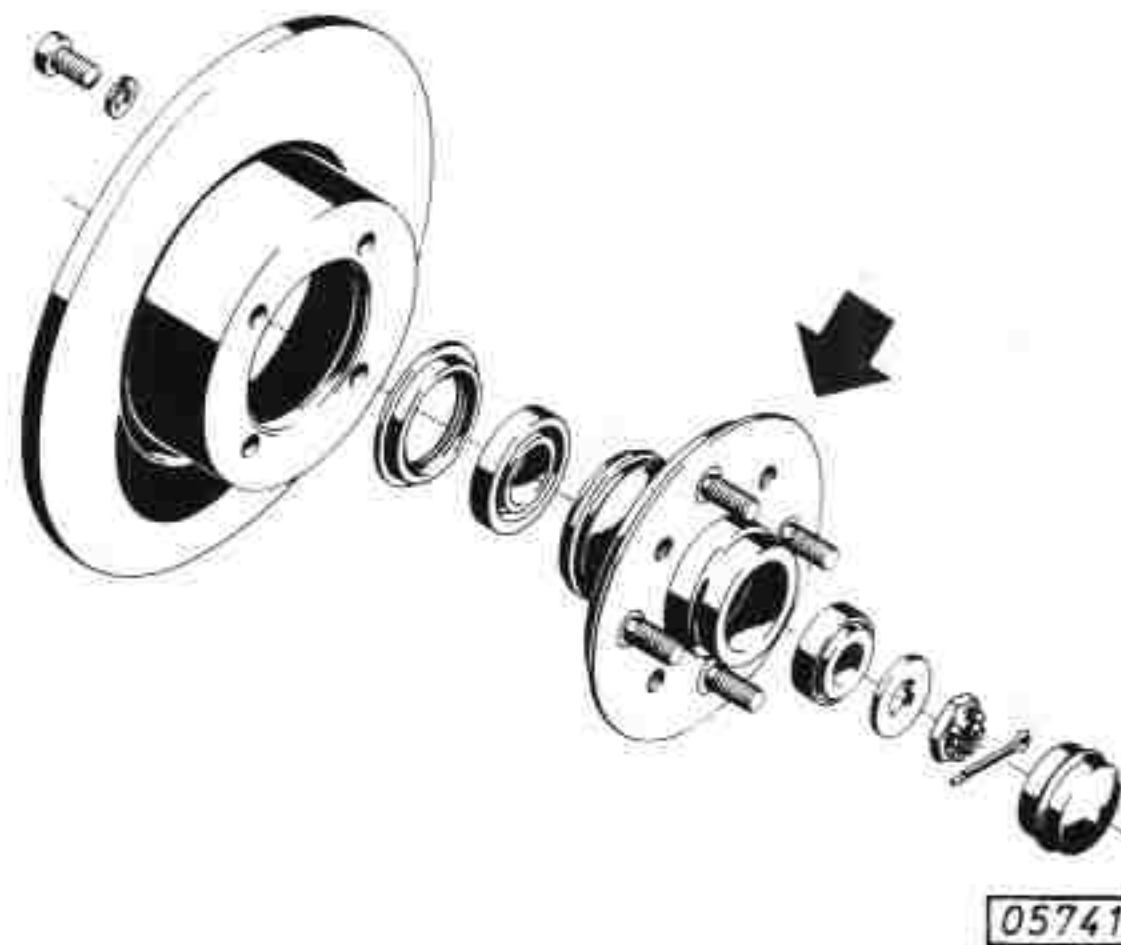
Bremssattel abschrauben und am Halter für
Bremsdruckschlauch aufhängen.
Das Bremssystem bleibt geschlossen.



Radnabenkappe mit S-1257 abziehen.

Kronenmutter entsplinten, abschrauben und
Vorderradnabe komplett mit Bremsscheibe vom
Achsschenkel abziehen.

Zum Ersetzen der Vorderradnabe Bremsscheibe
abschrauben, dazu Vielzahn-Steckschlüssel-Einsatz
MW 84 verwenden.

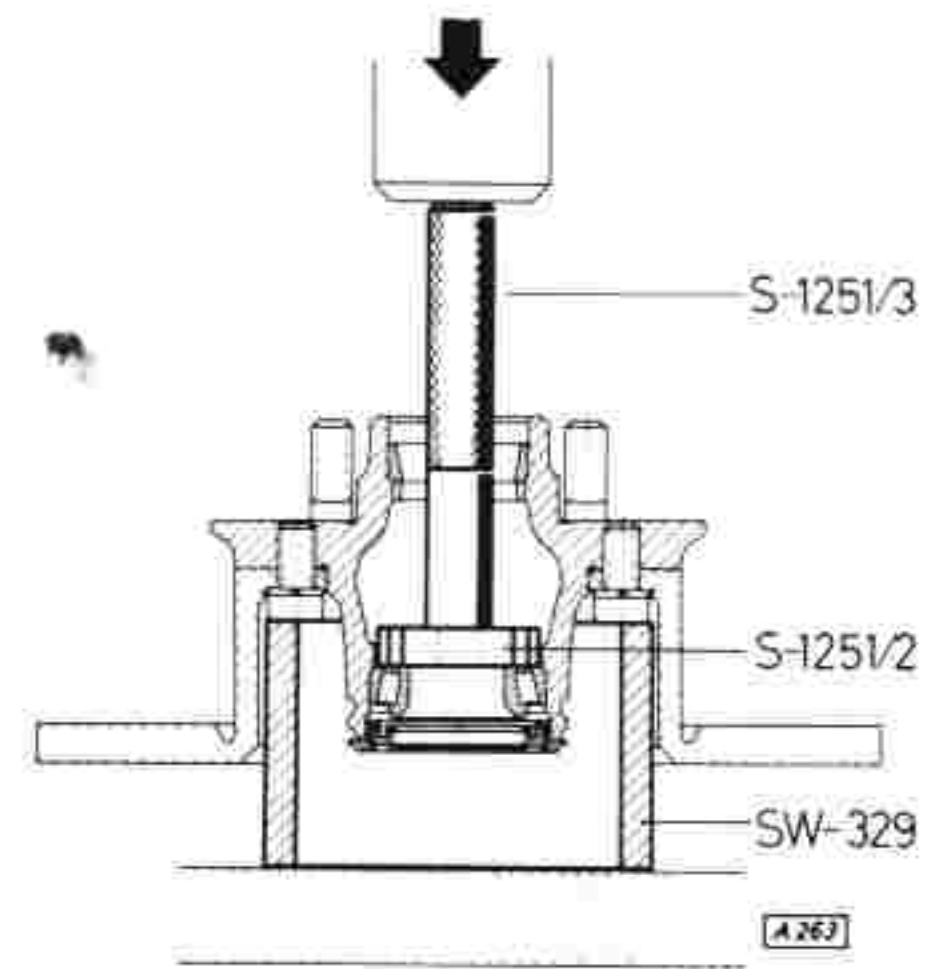


Bremsscheibe an Radnabe festschrauben
– nach vorgeschriebenem Drehmoment festziehen.

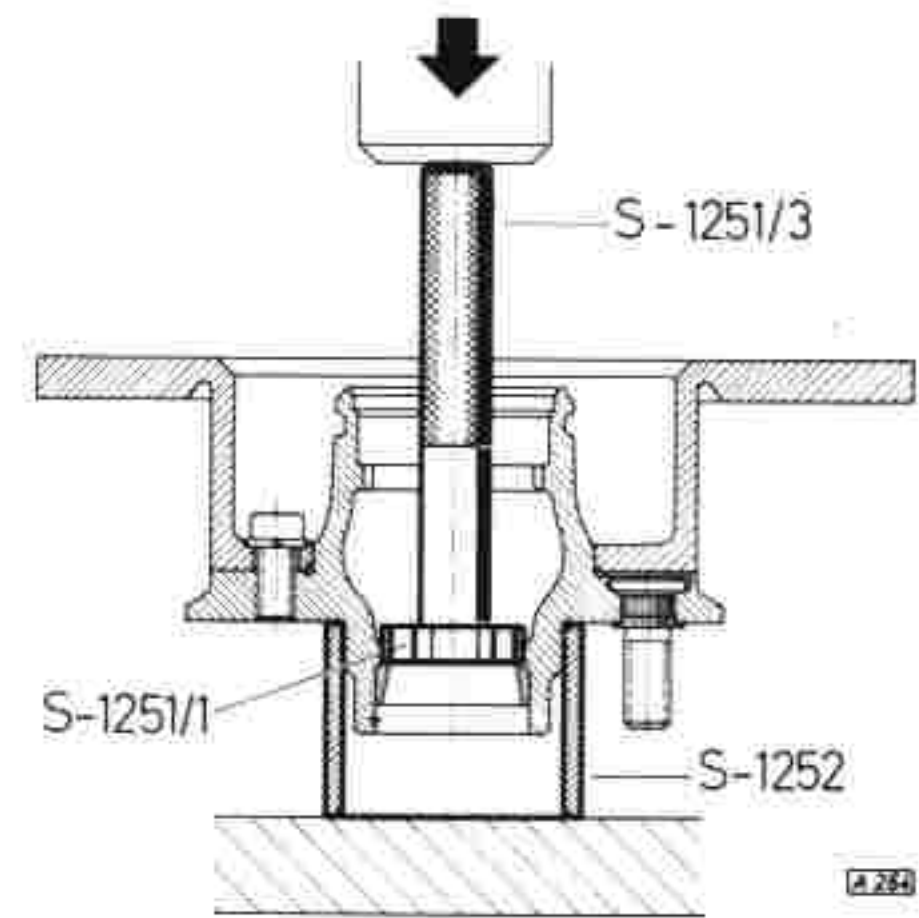
Die Anlageflächen beider Teile müssen frei von
Schmutz und Grat sein.

Vorderradlager und Dichtring ersetzen
Die Bremsscheibe bleibt an der Radnabe
angeschraubt.

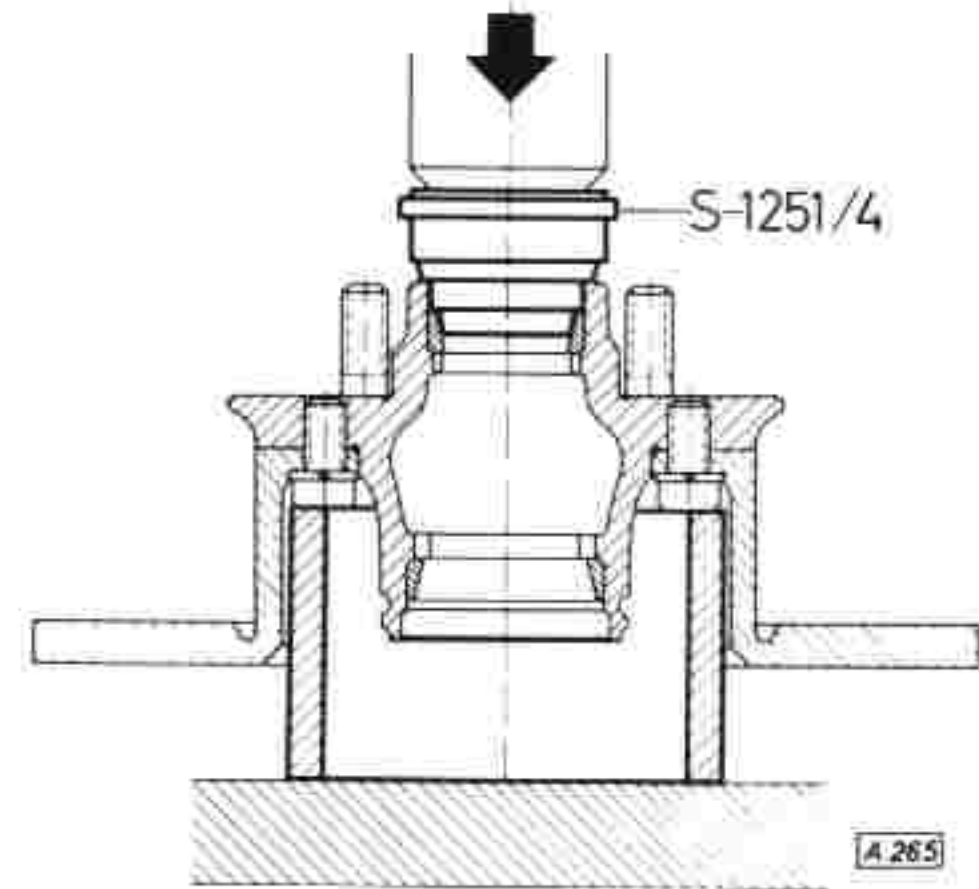
Inneres Radlager komplett mit Dichtring aus Vorder-
radnabe herauspressen. Hierzu Dorn und große
Druckplatte von S-1251 sowie Untersetzhülse
SW-329 verwenden.



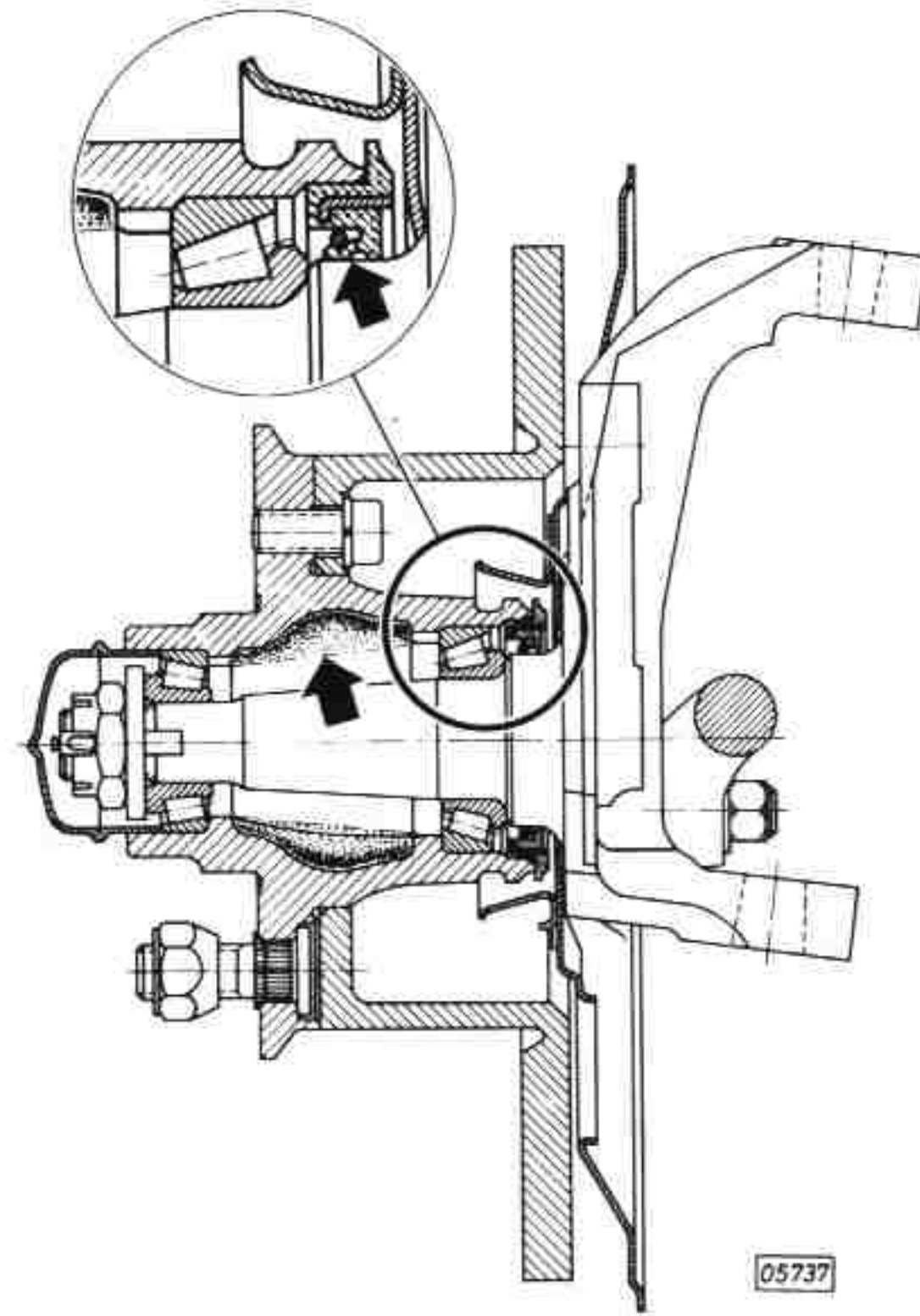
Äußeren Laufring des äußeren Radlagers aus
Vorderradnabe herauspressen. Hierzu Dorn und
kleine Druckplatte von S-1251 sowie Untersetzhülse
S-1252 verwenden.



Äußere Laufringe des inneren und äußeren Radlagers
mit Einpreßstück S-1251/4 unter Mitverwendung
der entsprechenden Untersetzhülsen SW-329 bzw.
S-1252 einpressen.



Alle Laufringe einschließlich der Kegelkäfige der Radlager, sowie Lauffläche des Dichtrings und Hohlraum in der Radnabe, mit Wälzlagerfett, Katalog-Nr. 1946254, versehen. Stets neuen Dichtring verwenden.



Auch wenn ein Dichtring einzeln ersetzt wird, ist die Füllmenge in der Radnabe zu erneuern und alle Laufringe einschließlich der Kegelkäfige der Radlager, sowie die Lauffläche des Dichtrings, mit Wälzlagerfett zu versehen.

Neuen Dichtring aufpressen.

Radbolzen ersetzen

Bremsscheibe zur Radnabe markieren, um den ursprünglichen Zusammenbau zu erhalten.

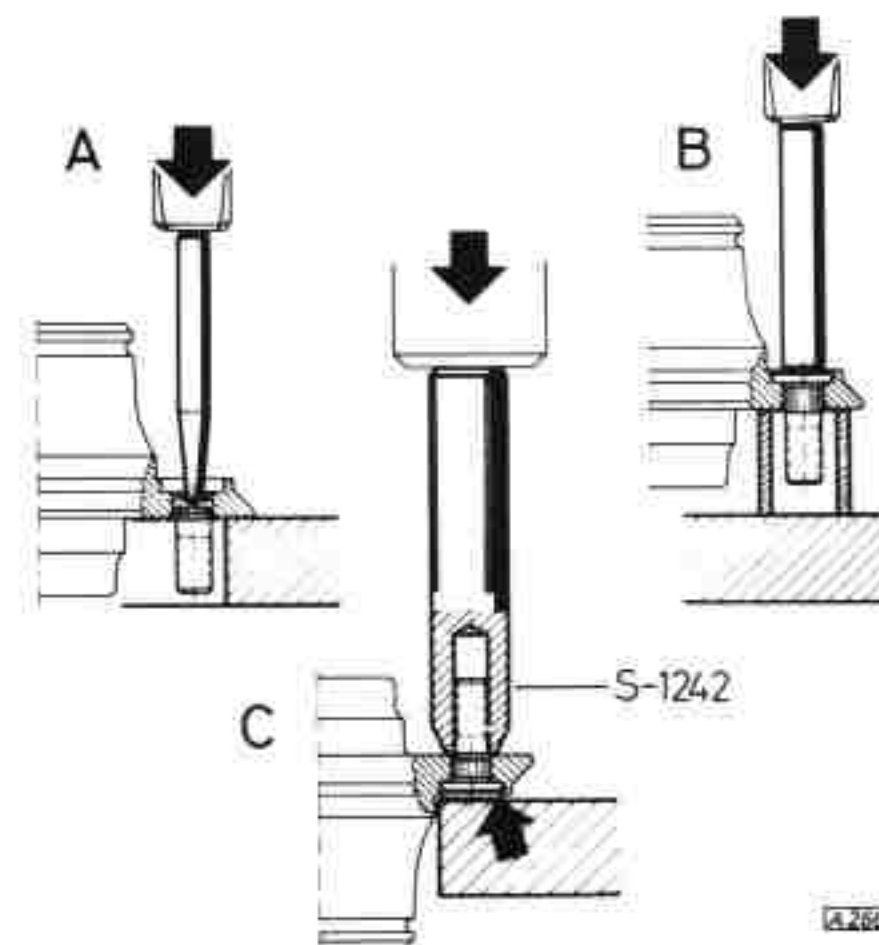
Bremsscheibe mit Vielzahn-Steckschlüssel-Einsatz MW-84 abschrauben.

Kopf des Radbolzens mittig körnen, etwas vorbohren und mit 15-mm-Bohrer abbohren.

Radbolzenrest mit Dorn heraus schlagen (A).
Neuen Bolzen einschlagen (B) und mit Stemmer S-1242 vernieten (C). Beim Schervernieten Scheibe unter Radbolzenkopf unterlegen.

Bei allen Arbeiten darf der Flansch der Vorderradnabe nicht beschädigt werden.

Bremsscheibe an Radnabe anschrauben – nach vorgeschriebenem Drehmoment anziehen.



Vorderradnabe einbauen

Dabei darauf achten, daß die Dichtflächen des Dichtringes nicht beschädigt werden.
Bremsattel an Achsschenkel befestigen – nach vorgeschriebenem Drehmoment anziehen.
Vorderradlagerspiel einstellen (siehe Arbeitsvorgang in dieser Gruppe).
Radmuttern über Kreuz festziehen – nach vorgeschriebenem Drehmoment anziehen.



Vorderradlagerspiel einstellen

Achsschenkelmutter entsplinten und lösen, damit ein geringes axiales Spiel vorhanden ist.

Achsschenkelmutter zum Setzen der Lager bei gleichzeitigem Drehen des Rades nach vorgeschriebenem Drehmoment anziehen.

Achsschenkel-Kronenmutter 3 Schlitze lösen. ●
Bei Versatz von Schlitz- und Splintloch, Achsschenkelmutter bis zum nächstliegenden Splintloch lösen, nicht festziehen.



Die Kegelrollenlager dürfen auf keinen Fall unter Vorspannung laufen. Bei richtiger Einstellung muß sich die Sicherungsscheibe noch verschieben lassen.

Das Rad muß sich ohne »Rucken« in beiden Richtungen drehen lassen.

Achsschenkel

Achsschenkel ausbauen

Fahrzeug mit Wagenheber anheben. Dazu Vorderrad unter dem unteren Lenker mit Teil von Vorderfederspanner KM-156 abstützen. Die drei übrigen Räder verbleiben auf dem Boden.

Vorderrad abschrauben.

Einbaulage des Vorderrades gegenüber Radnabe markieren.

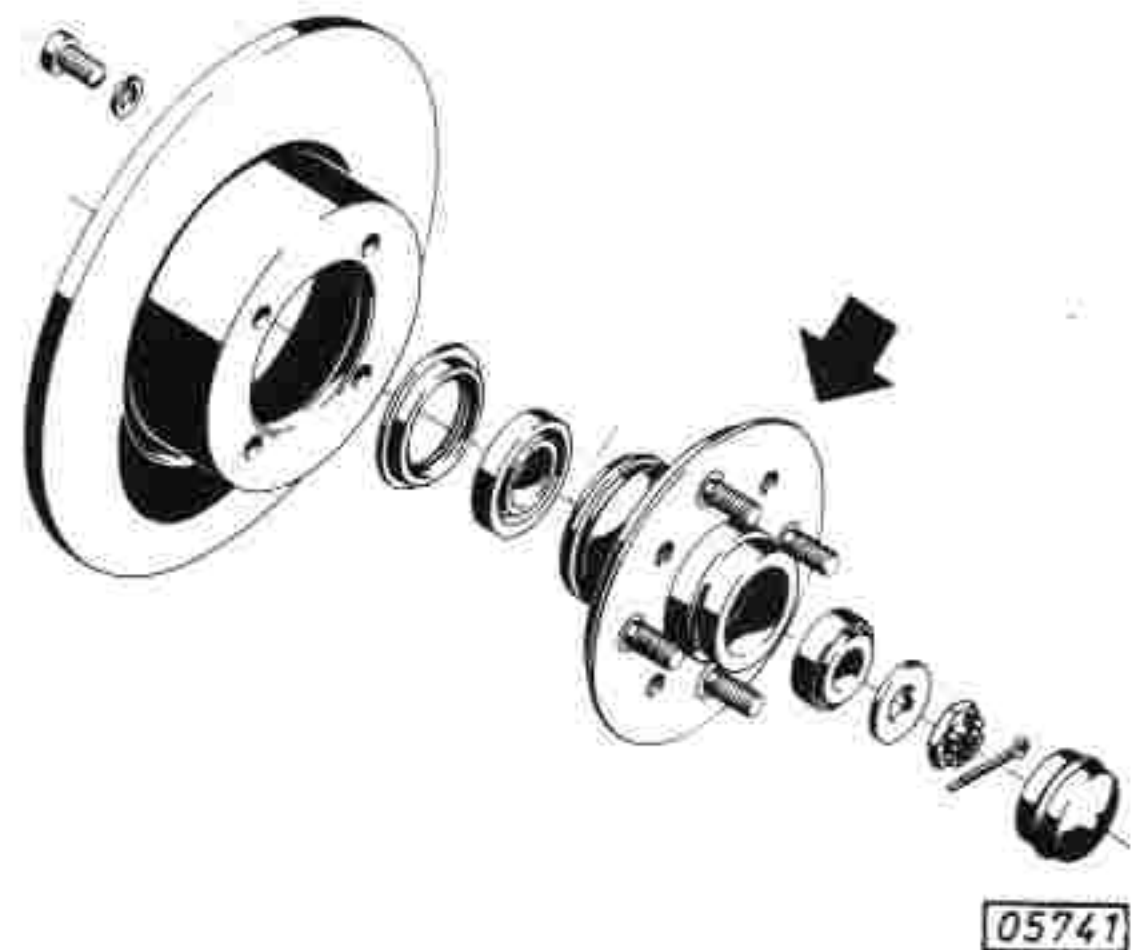
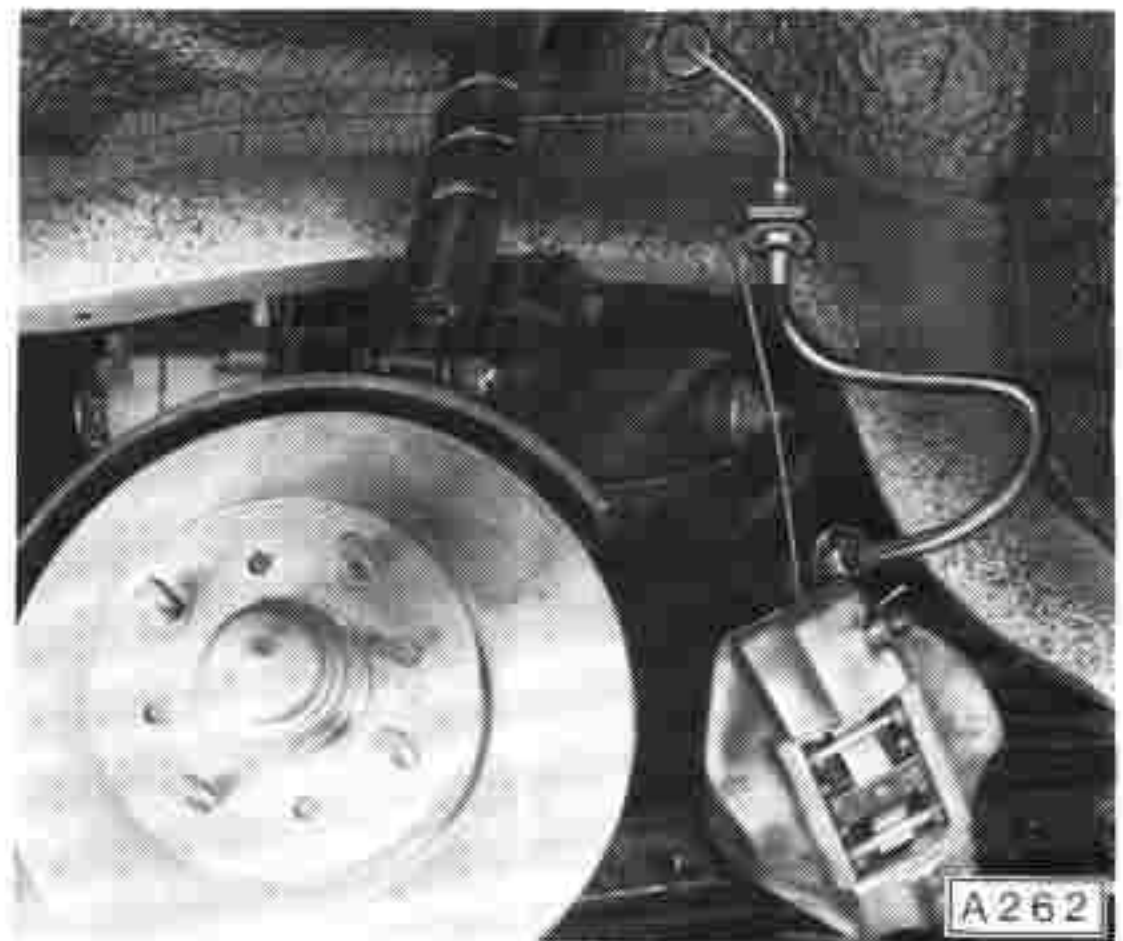
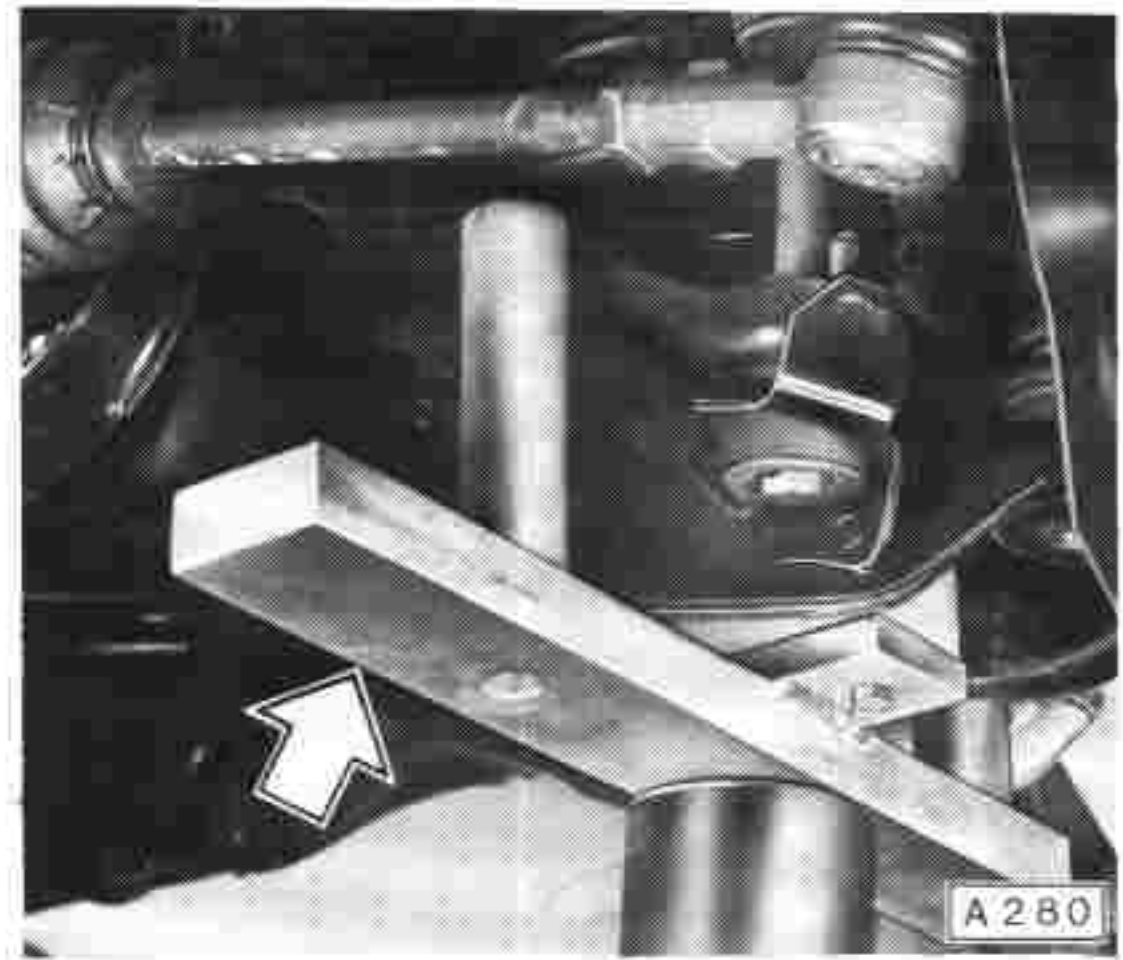
Bremssattel abschrauben und am Halter für Bremsdruckschlauch aufhängen.

Das Bremssystem bleibt geschlossen.

Radnabenkappe mit S-1257 abziehen.

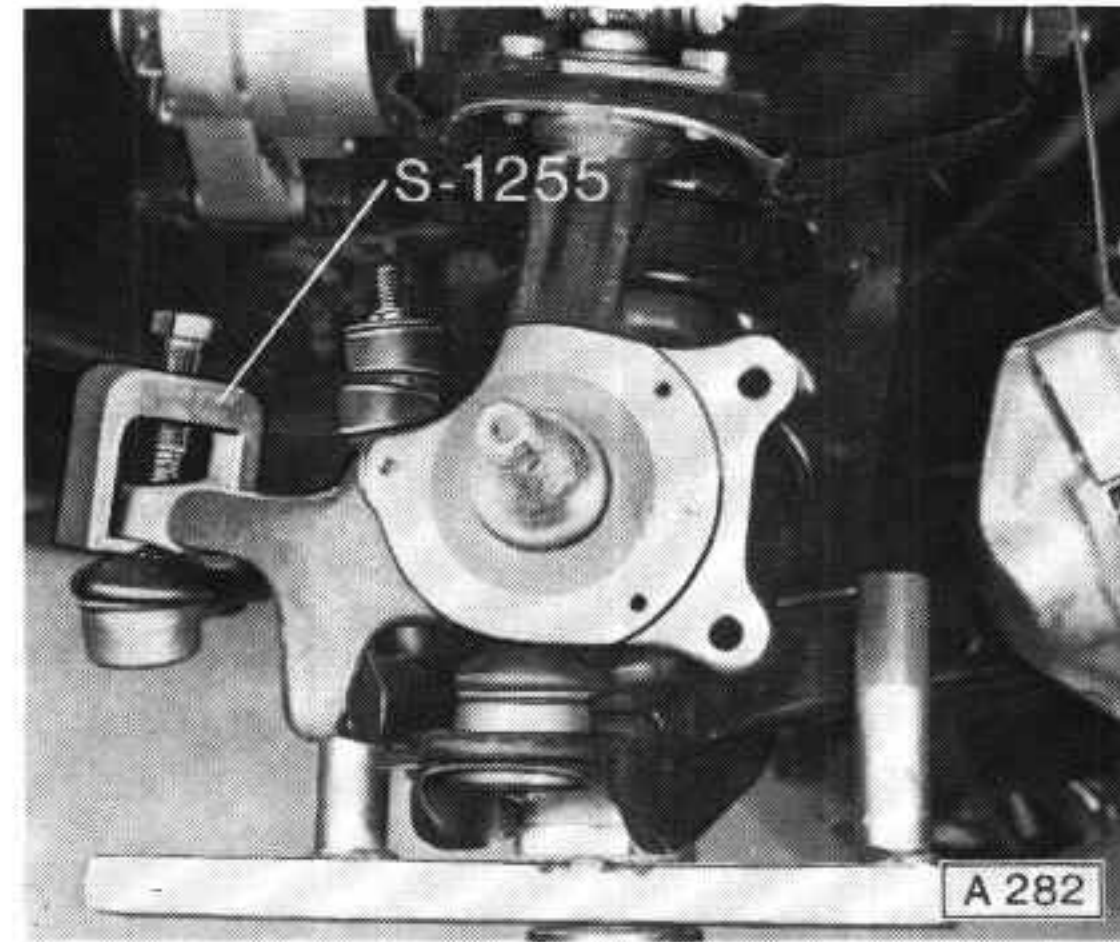
Kronenmutter entsplinten, abschrauben und Vorderradnabe komplett mit Brems Scheibe vom Achsschenkel abziehen.

Bremsabdeckblech vom Achsschenkel abschrauben.



E

Kronenmutter entsplinten, abschrauben und Spurstangengelenk mit Kugelbolzen-Abzieher S-1255 aus Achsschenkel herausdrücken.

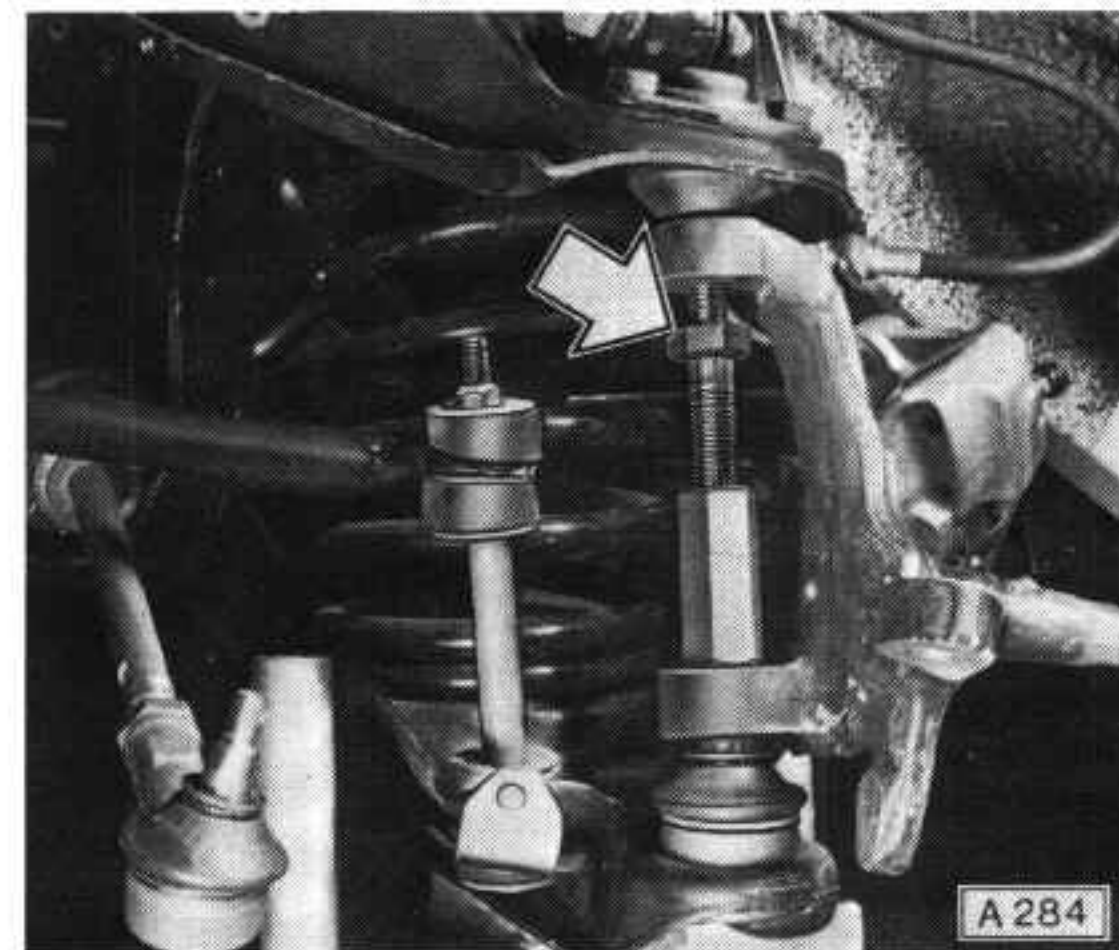


Selbstsichernde Muttern am Trag- und Führungsgelenk abschrauben.

Trag- und Führungsgelenke nacheinander mit Auspreßwerkzeug SW-327 aus Achsschenkelaußen herausdrücken.



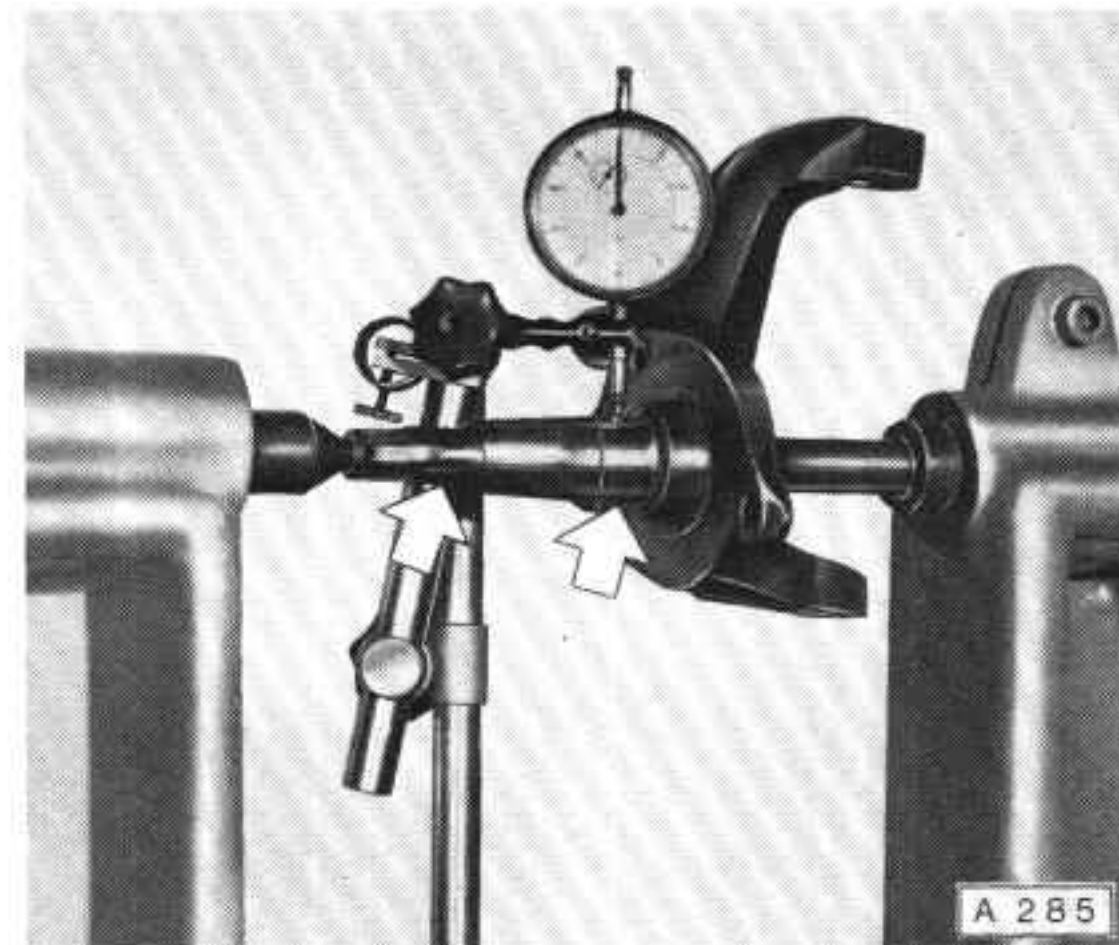
Das Auspreßwerkzeug SW-327 wird immer so angesetzt, daß der Schraubenkopf zum abzudrückenden Gelenk zeigt.



Achsschenkel prüfen

Zulässige Rundlaufabweichung der inneren und äußeren Radlagersitzflächen 0,025 mm max. (0,000984").

Das Richten eines deformierten Achsschenkels ist nicht zulässig.



Achsschenkel einbauen

Trag- und Führungsgelenk am Achsschenkel befestigen – nach vorgeschriebenem Drehmoment anziehen.

Neue selbstsichernde Muttern verwenden.

Bremsabdeckblech am Achsschenkel befestigen.

Falls erforderlich, Papierdichtung zwischen Achsschenkel und Bremsabdeckblech erneuern.

Spurstangengelenk am Achsschenkel nach vorgeschriebenem Drehmoment anziehen und versplinten.

Vorderradnabe komplett mit Bremsscheibe an Achsschenkel montieren.

Vorderradlagerspiel einstellen (siehe Arbeitsvorgang in dieser Gruppe).

Bremssattel am Achsschenkel befestigen – nach vorgeschriebenem Drehmoment anziehen.

Radmuttern über Kreuz nach vorgeschriebenem Drehmoment anziehen.

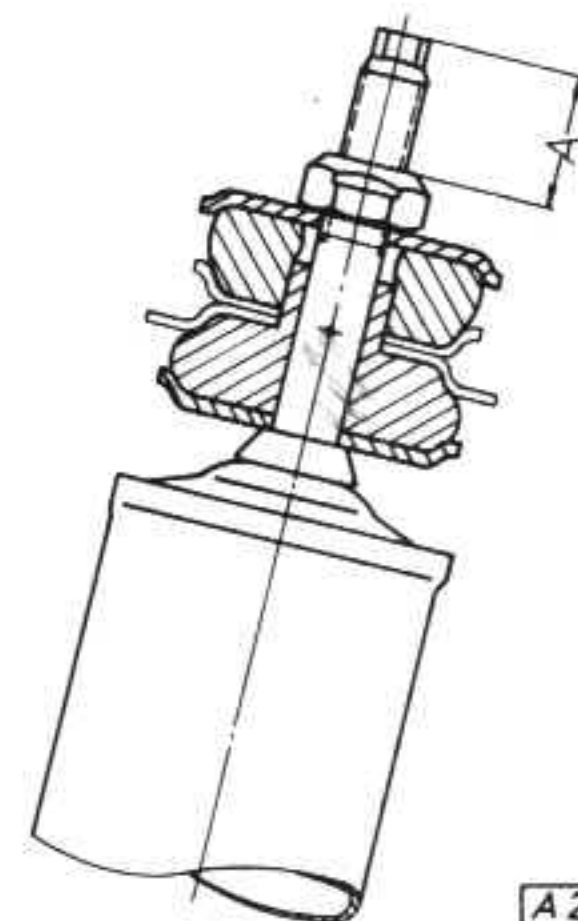
E

Stoßdämpfer ersetzen

Vorspannmaß A von $27 \pm 0,5$ mm ($1,1 \pm 0,2$ "") an oberer Stoßdämpferbefestigung einhalten.

Falls erforderlich, obere Gummibuchsen beider Stoßdämpfer ersetzen.

Neue selbstsichernde Mutter verwenden.



Fahrzeug anheben und unter unterem Lenker außen abstützen.

Stoßdämpfer am oberen Lenker nach vorgeschriebenem Drehmoment anziehen.

Anmerkung:

Der Stoßdämpfer darf nur bei Horizontallage beider Achslenker festgezogen werden, damit sich die Gummibuchse des Dämpfers bei belasteter Vorderachse in annähernd verwindungsfreiem Zustand befindet.

Neue selbstsichernde Mutter verwenden.



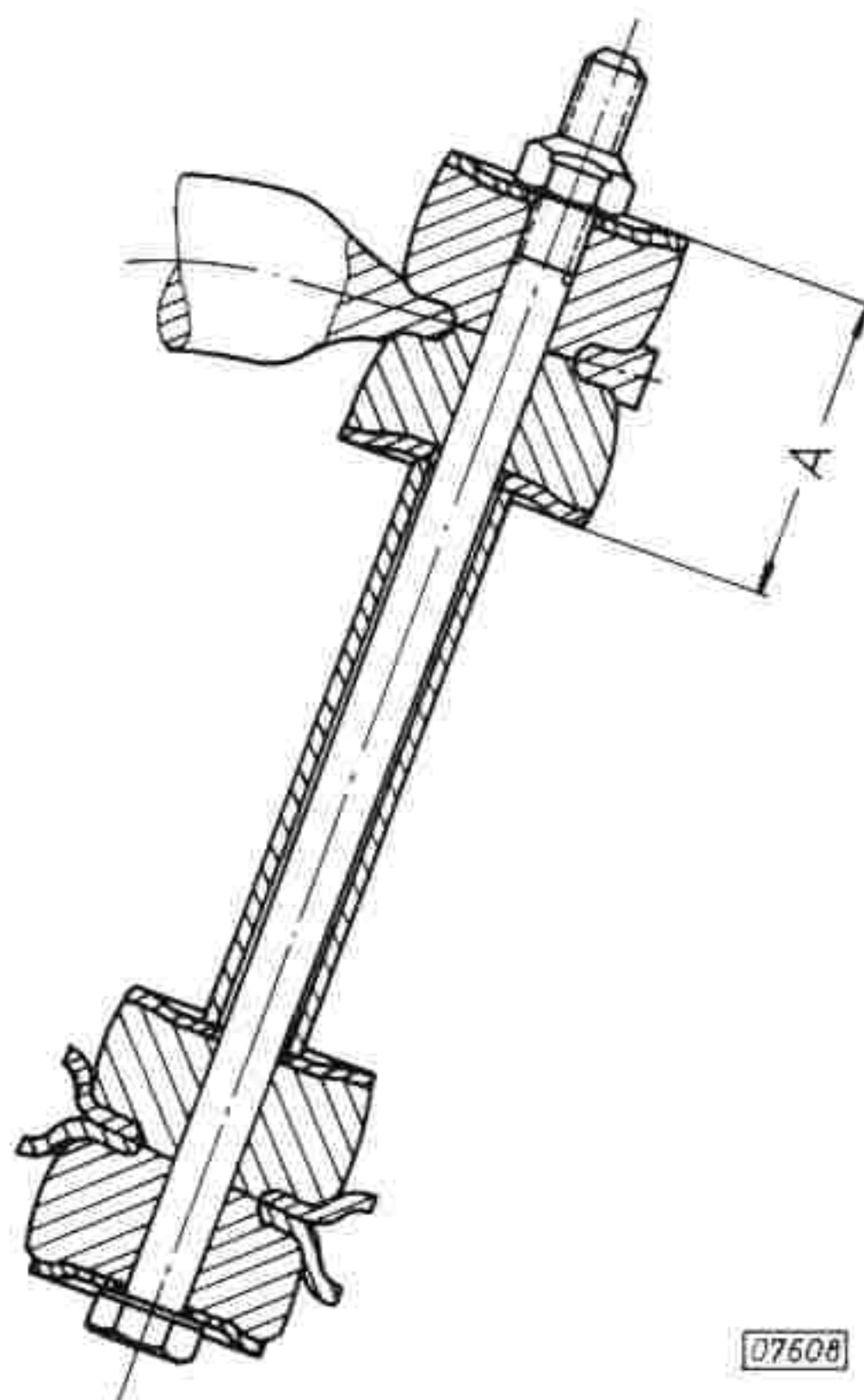
Gummitteile am Stabilisator ersetzen

Wagen unter der Vorderachse hochheben.

Beim Einbau auf richtige Lage der Gummipuffer achten. Der Bund der Gummipuffer setzt sich jeweils in Stabilisatorauge bzw. Stabilisatorhalter.

Gummipufferteller mit hoher Seite zum Gummipuffer. Stets neue selbstsichernde Muttern verwenden.

Vorspannmaß A von 38 – 1 mm (1,5 – 0,04") einhalten.

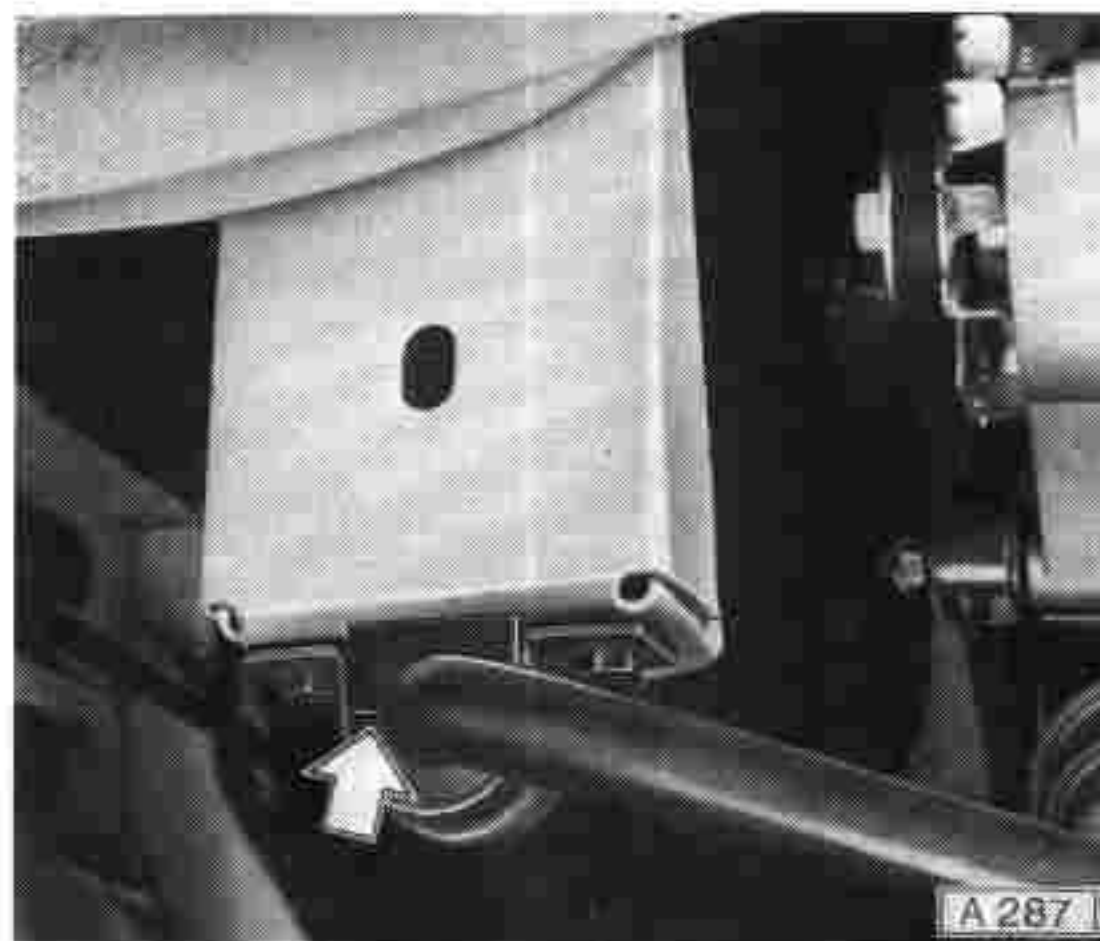


E

Vor der Montage des Gummis für Stabilisator an Vorderrahmenstütze ist dieser in Siliconöl, Katalog-Nr. 1948454, zu tauchen.

Der Schlitz im jeweiligen Gummilager zeigt nach vorn (in Fahrtrichtung gesehen).

Befestigungsschrauben nach vorgeschriebenem Drehmoment anziehen.

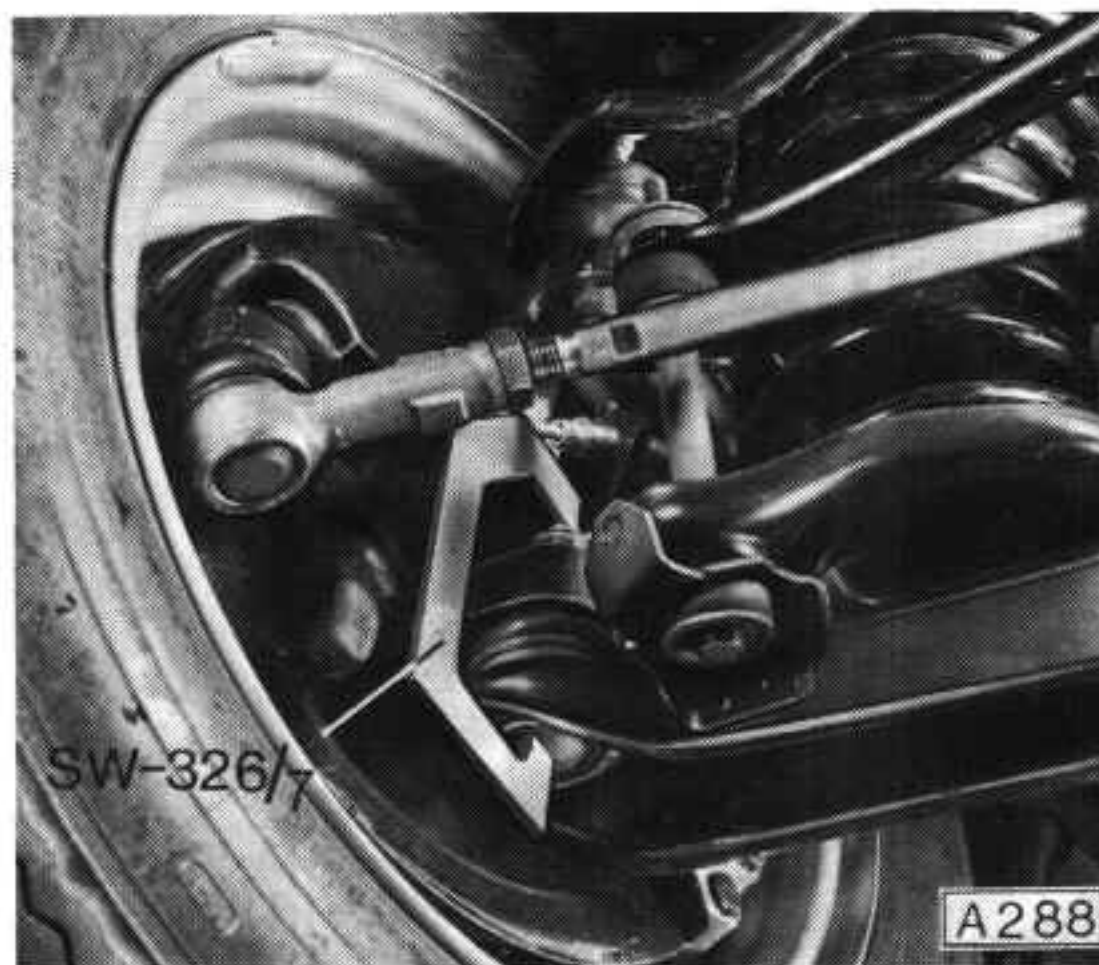


Traggelenk im unteren Lenker

Traggelenkspiel prüfen

Hierzu Gesamthöhe des Traggelenkes mit Verschleißkontrollehre SW-326/7 bei am Boden stehendem Fahrzeug prüfen.

Das max. zulässige Axialspiel des Kugelbolzens von 2,0 mm ist bereits in der Maulweite der Kontrollehre berücksichtigt.



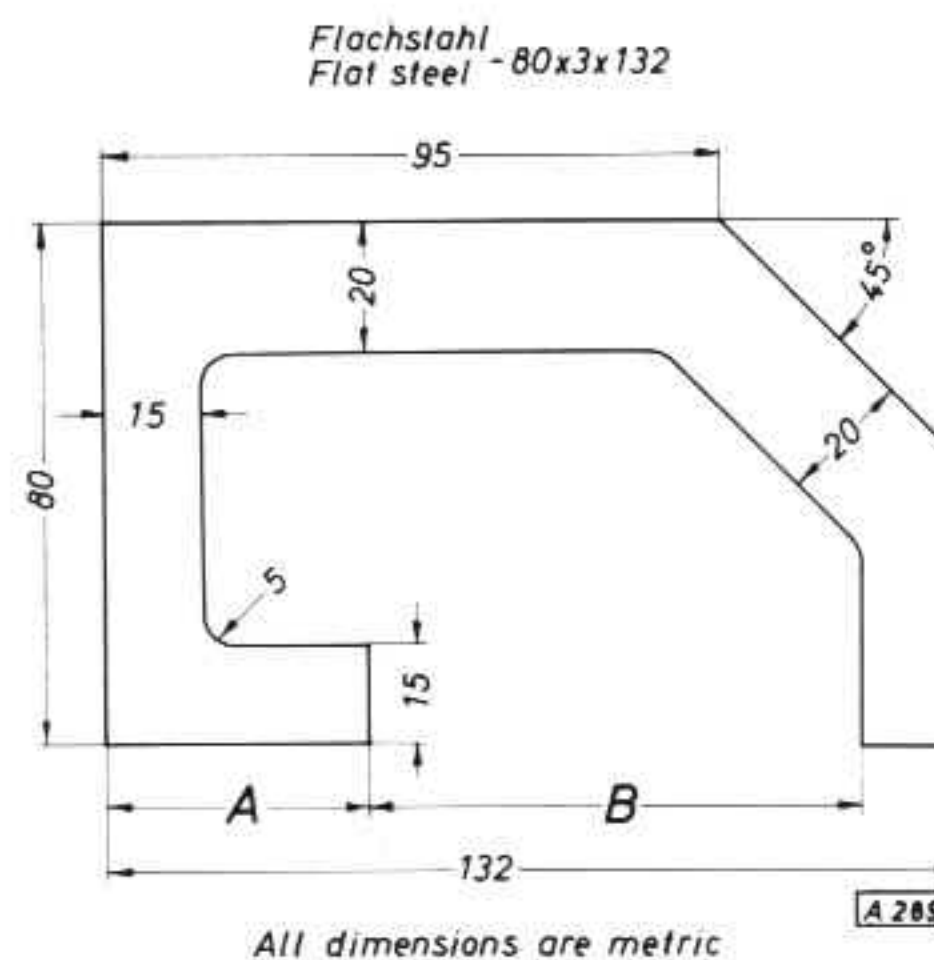
Läßt sich die Lehre nicht mehr aufschieben, dann hat der Verschleiß die max. Grenze erreicht und das Traggelenk muß erneuert werden.

Evtl. umgeschlagenes Splintende nicht mitmessen.

Die Kontrollehre SW-326/7 ist nach den angegebenen Maßen selbst anzufertigen.

Maß »A« = 24 mm (0,94")

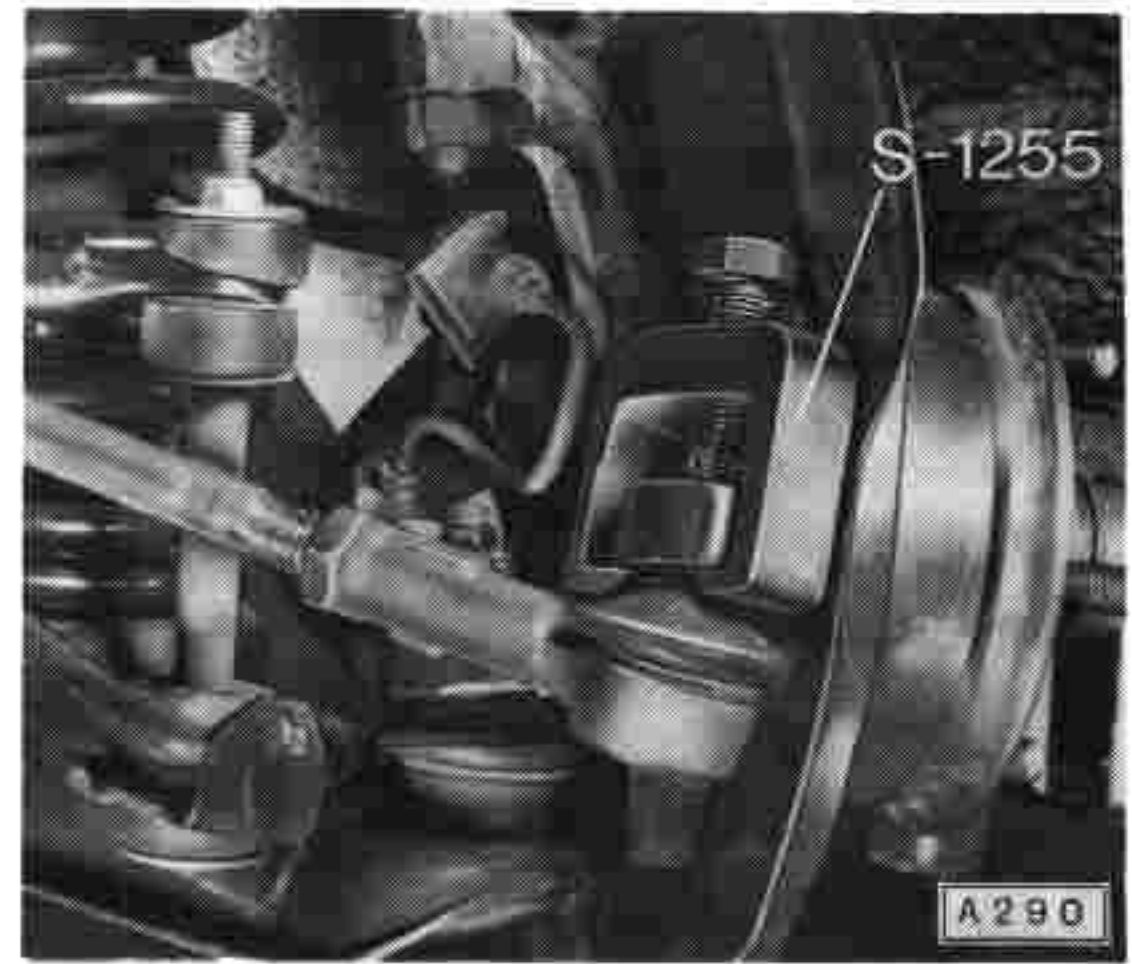
Maß »B« = $92 \pm 0,1$ mm ($3,62 \pm 0,004$ ")



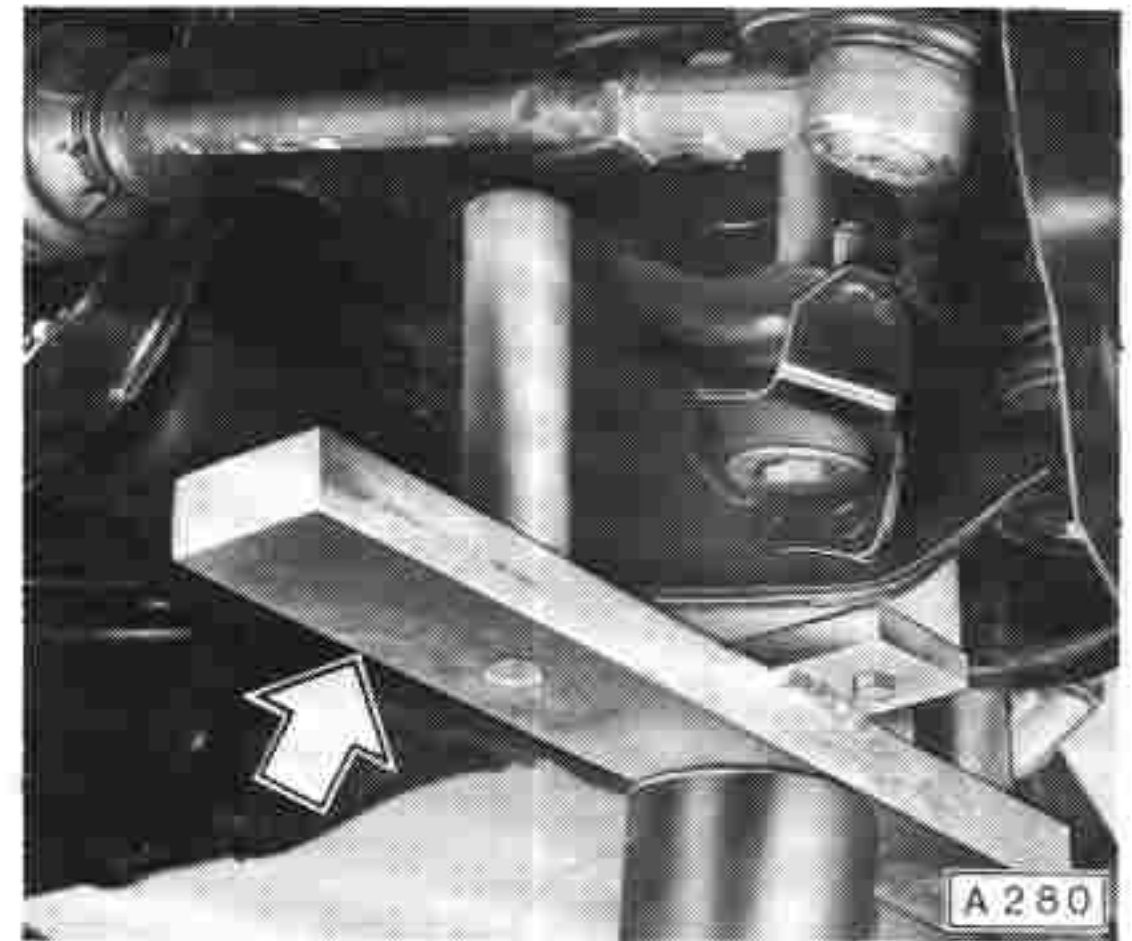
Ein Gelenk ist auch unter allen Umständen auszuwechseln, wenn bei der Kontrolle eine Beschädigung des Dichtungsbalges festgestellt wird, da diese immer zum Ausfall des Gelenkes führt.

Traggelenk ersetzen

Kronenmutter entsplinten, abschrauben und Spurstangengelenk mit Kugelbolzen-Abzieher S-1255 aus Achsschenkel herausdrücken.

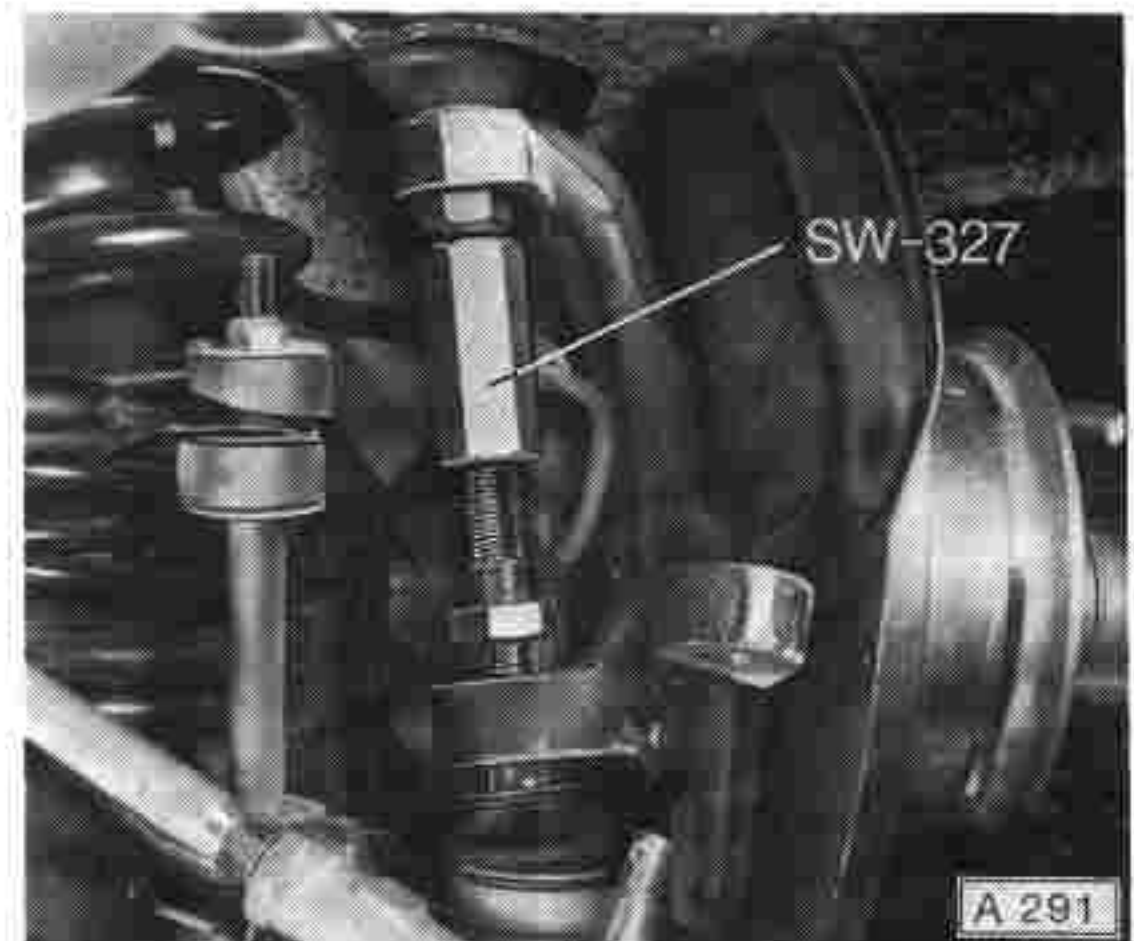


Fahrzeug mit Wagenheber anheben. Dazu Vorderrad unter dem unteren Lenker mit Teil von Vorderfederspanner KM-156 abstützen. Die drei übrigen Räder verbleiben auf dem Boden. Vorderrad abschrauben. Einbaulage des Vorderrades gegenüber Radnabe markieren.

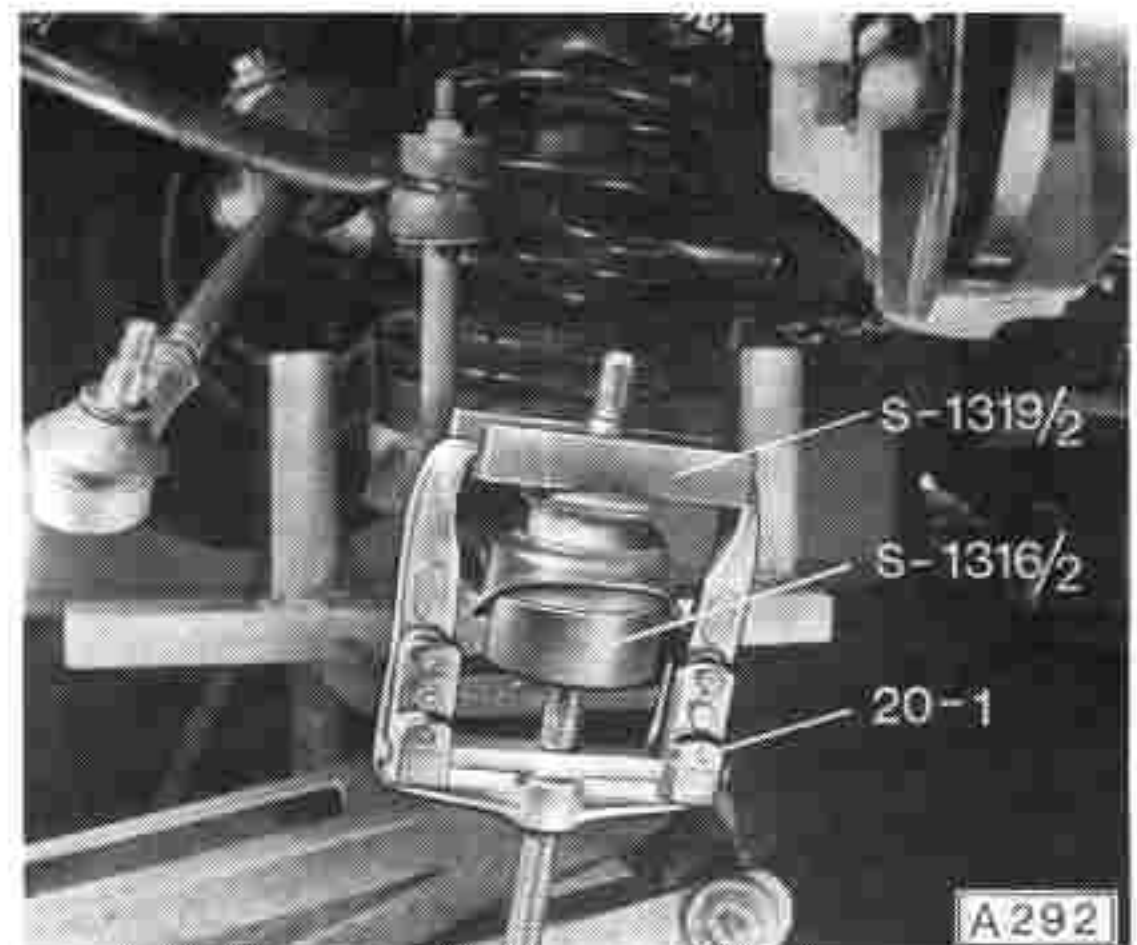


Selbstsichernde Mutter am Traggelenk abschrauben. Traggelenk mit Auspreßwerkzeug SW-327 aus Achsschenkel herauspressen.

Achsschenkel mit Nabe und Bremssattel zur Seite schwenken und oben am Stoßdämpfer aufhängen.

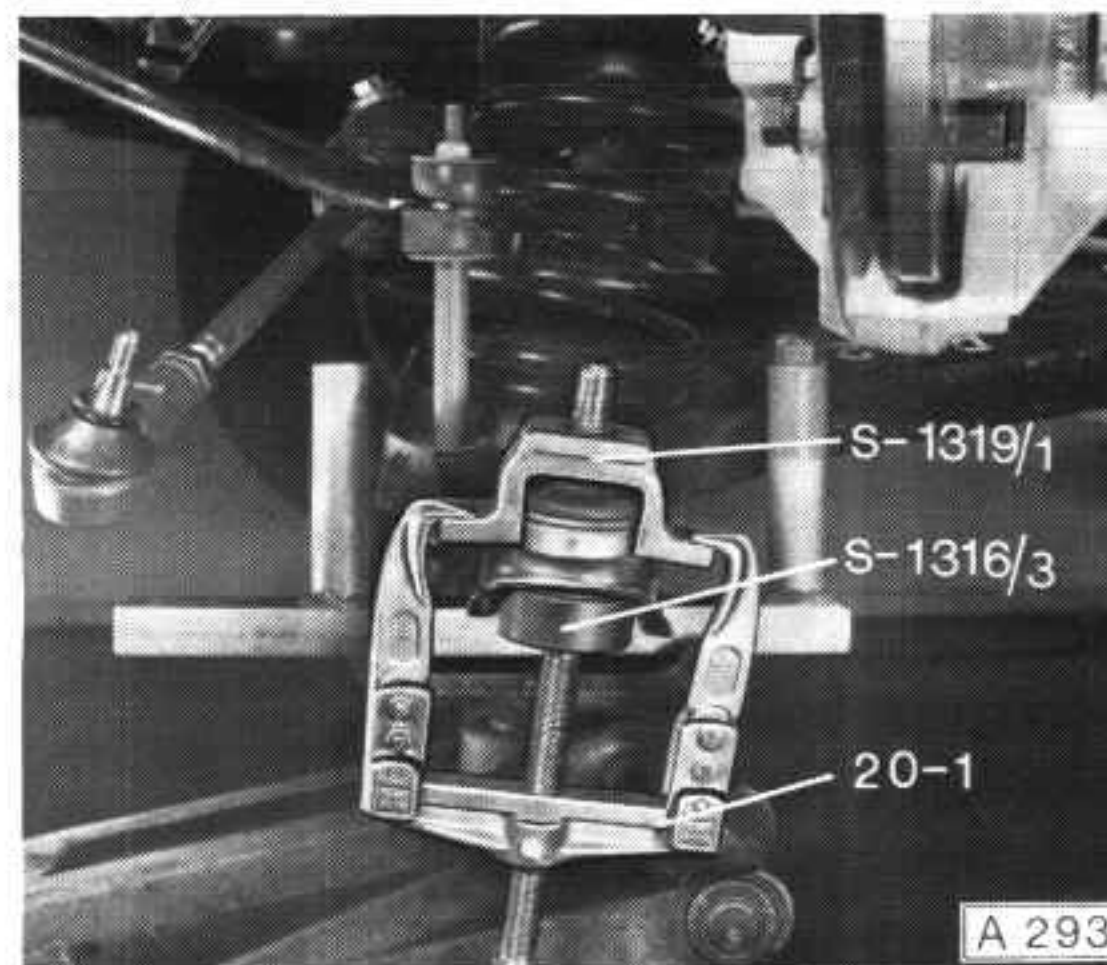


Traggelenk mit Kukko-Abzieher 20-1 und Montagewerkzeug S-1316/2 und S-1319/2 herauspressen.



Neues Traggelenk mit Kukko-Abzieher 20-1 und Montagewerkzeug S-1316/3 und S-1319/1 einpressen.

Vor dem Einbau des Traggelenkes Schaft des Kugelzapfens entfetten.



Traggelenk auf keinen Fall direkt auf dem Traggelenkgehäuseboden einpressen.

Gummibalg nicht beschädigen.

Das Traggelenk ist wartungsfrei, wird nur im Zusammenbau geliefert und kann nicht zerlegt werden.

Achsschenkel mit Nabe und Bremssattel am Traggelenk befestigen – nach vorgeschriebenem Drehmoment anziehen. Neue selbstsichernde Mutter verwenden.

Spurstangengelenk am Achsschenkel nach vorgeschriebenem Drehmoment anziehen und versplinteln.

Radmuttern über Kreuz nach vorgeschriebenem Drehmoment anziehen.

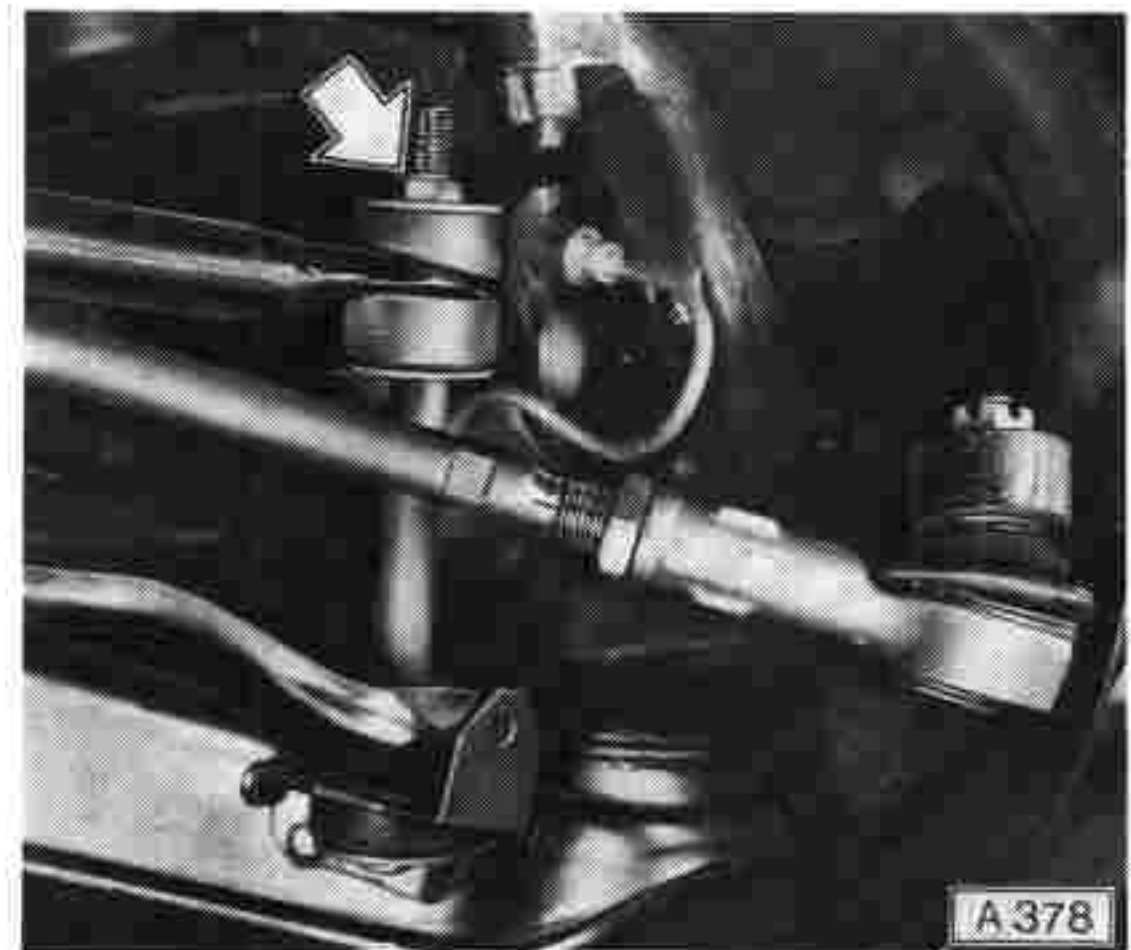
Vorderfeder ersetzen

Fahrzeug möglichst hoch anheben und unter dem Rahmen abstützen. Vorteilhaft ist eine Hebebühne, da hier das Fahrzeug hoch angehoben werden kann.

Vorderrad abnehmen.
Einbaulage des Vorderrades gegenüber Radnabe markieren.

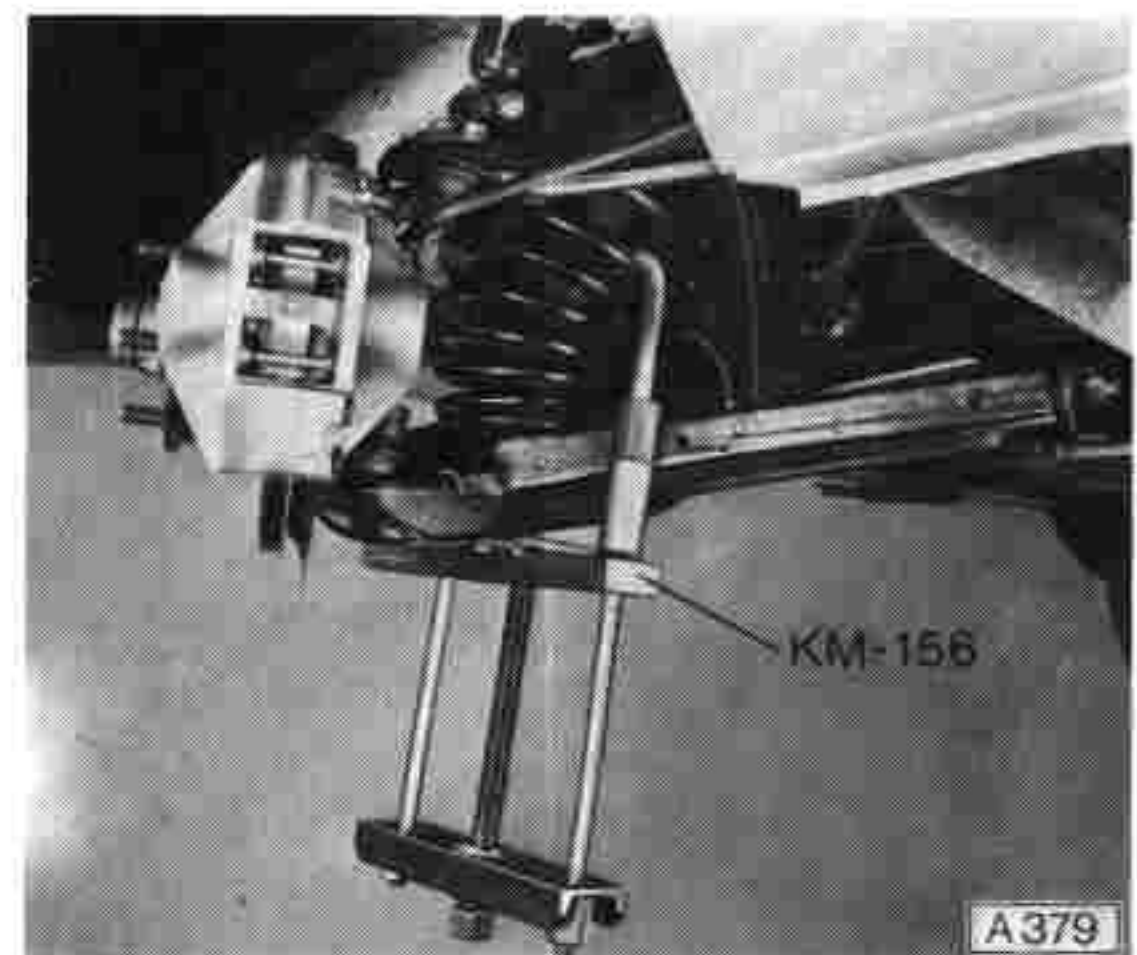
Stabilisator am unteren Lenker abschrauben.

Abdeckschürze – soweit vorhanden – ausbauen.



Vorderfeder spannen, dazu Vorderfederspanner KM-156 verwenden.
Auf richtigen Sitz der Haken achten!
Mit beiden Haken ca. 7 Windungen einhängen.

Der rote Haken ist immer an der rechten Seite anzubringen, wenn man vor der zu arbeitenden Seite steht.

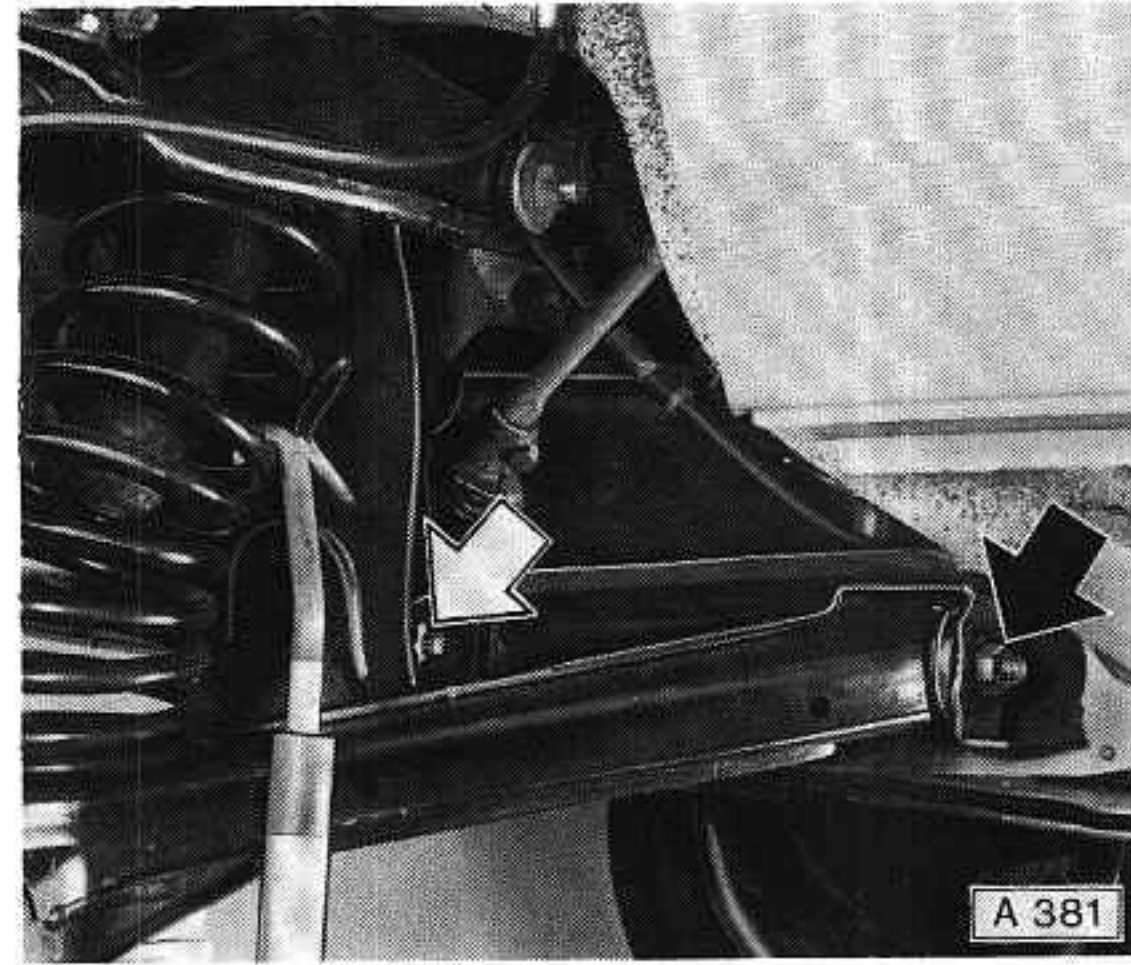


Selbstsichernde Mutter vom Traggelenk abschrauben und Traggelenk mit Auspreßwerkzeug SW-327 aus Achsschenkel herauspressen.

Achsschenkel mit Nabe und Bremssattel anheben. Hierzu Holzklötzchen 30 x 30 x 50 mm (1,18 x 1,18 x 1,97") zwischen Achskörperdom und Halter oberer Lenker zwischensetzen.



Unteren Lenker vom Vorderachs-Ausleger und vom Achskörper abschrauben.



Unteren Lenker mit gespannter Vorderfeder herausnehmen.

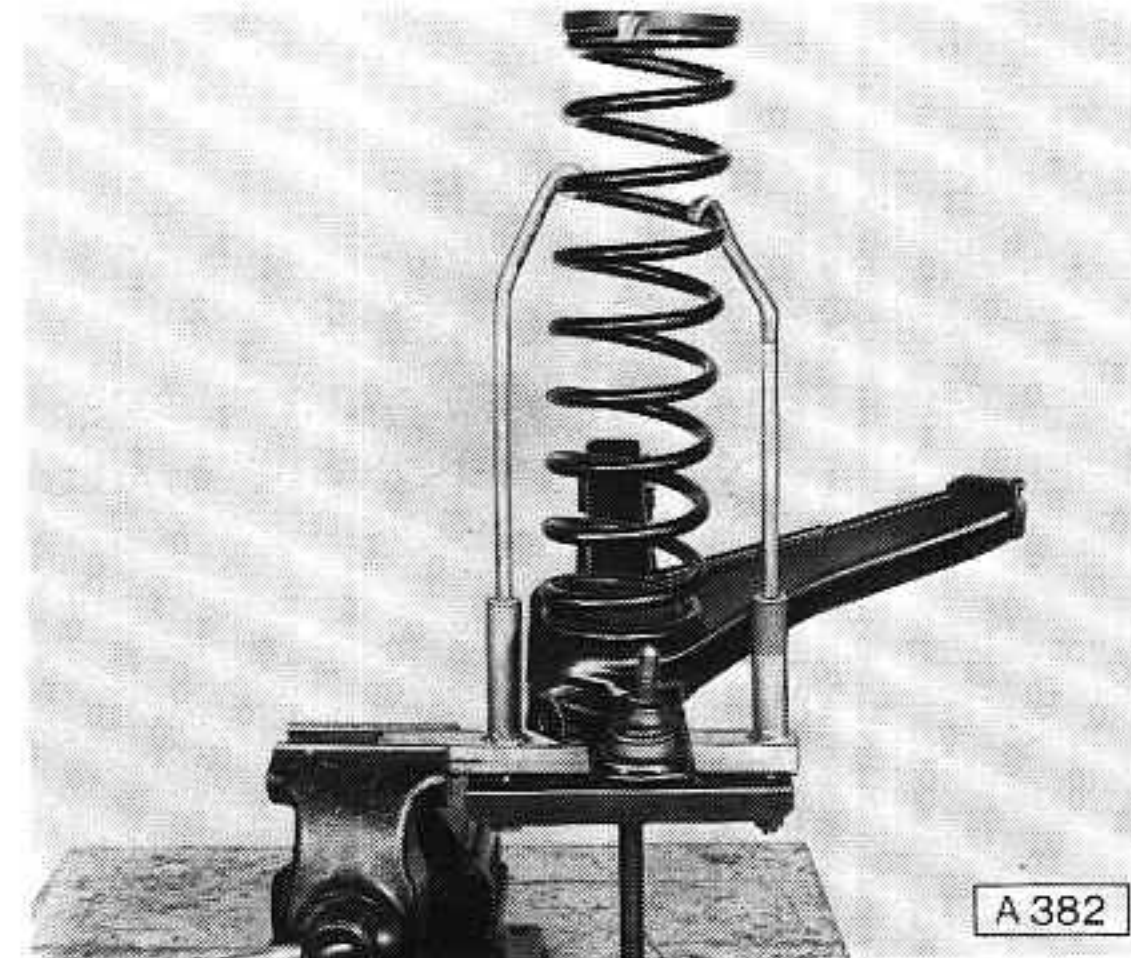
Vorderfederhalter in Schraubstock einspannen und Vorderfeder entspannen.

Beim Spannen der Vorderfeder sind ca. 7 Federwindungen einzuhängen.

Achtung!

Das Vorderfederende mit dem geraden Auslauf muß in den unteren Lenker eingesetzt werden.

Der Dämpferring in der oberen Federlagerung hat einen Anschlag, um ein Verdrehen zu verhindern.



Unteren Lenker mit gespannter Vorderfeder am Achskörper und am Achs-Ausleger lose befestigen. Beide Sechskantschrauben von vorn nach hinten – in Fahrtrichtung gesehen – einstecken. Hierzu Schrauben am Gewindeschacht anspitzen. Unteren Lenker mit Traggelenk am Achsschenkel befestigen – nach vorgeschriebenem Drehmoment anziehen. Stets neue selbstsichernde Muttern verwenden.

Achtung!

Die Dämpfungsbuchsen im unteren Lenker dürfen nicht bei entlasteter Vorderfeder festgespannt werden, sondern müssen bei belasteter Vorderachse in annähernd verwindungsfreien Zustand gebracht werden.

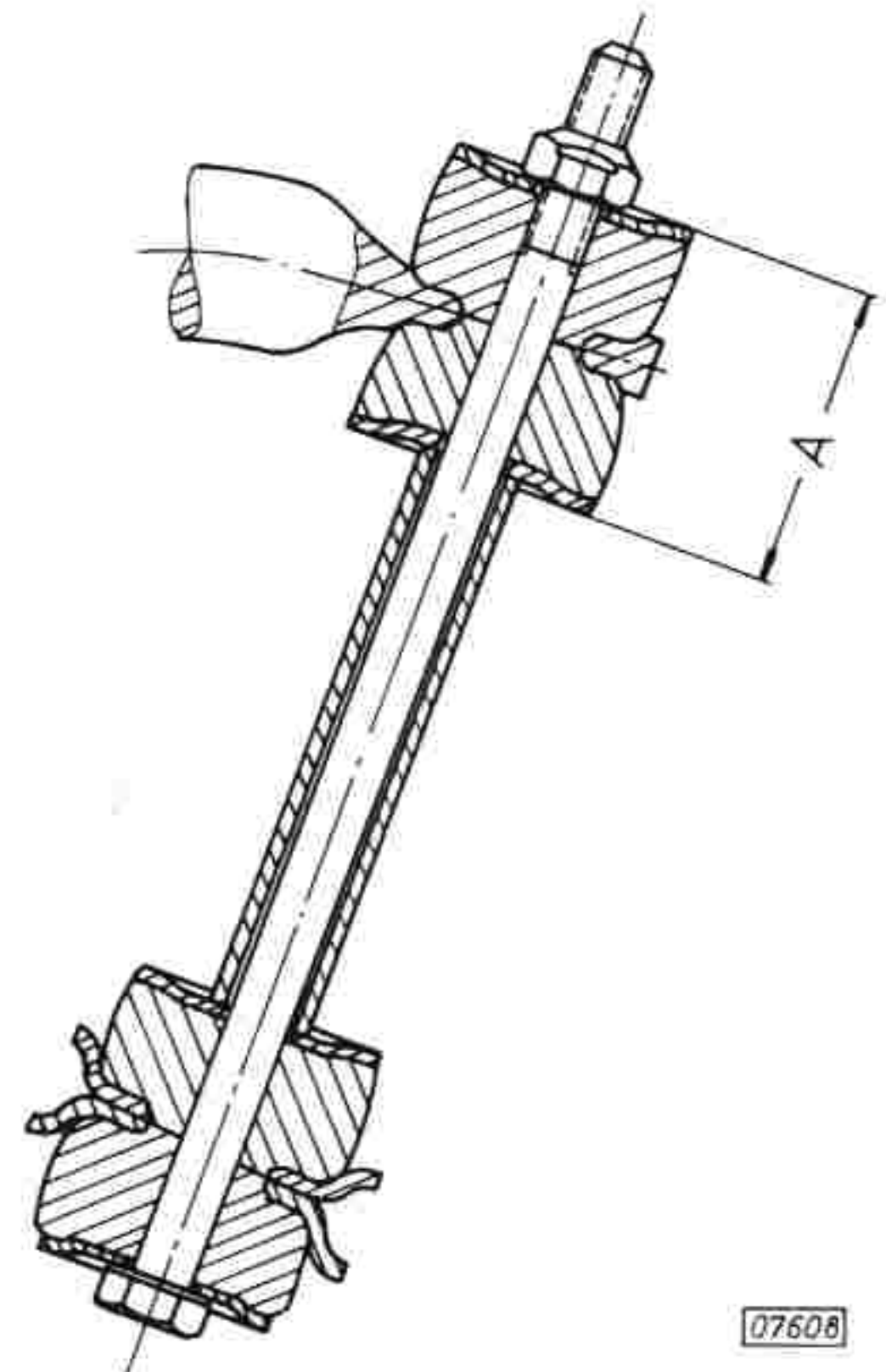
Daher unteren Lenker so weit anheben, bis er sich in waagerechter Lage befindet. Dann unteren Lenker am Achskörper und am Vorderachs-Ausleger nach vorgeschriebenem Drehmoment anziehen.

Vorderfederspanner ausbauen.

Stabilisator am unteren Lenker befestigen.

Vorspannmaß A von 38 – 1 mm (1,5 – 0,04") einhalten.

Abdeckschürze – wenn vorhanden – wieder anschrauben.



E

Radmuttern über Kreuz nach vorgeschriebenem Drehmoment anziehen.

Sturz, Nachlauf und Vorspur prüfen, falls erforderlich einstellen.

Unteren Lenker ersetzen

Entspricht Arbeitsvorgang »Vorderfeder ersetzen« in dieser Gruppe, zuzüglich Traggelenk in unteren Lenker mit Montagewerkzeug S-1254/1 und KM-117/3 einpressen.

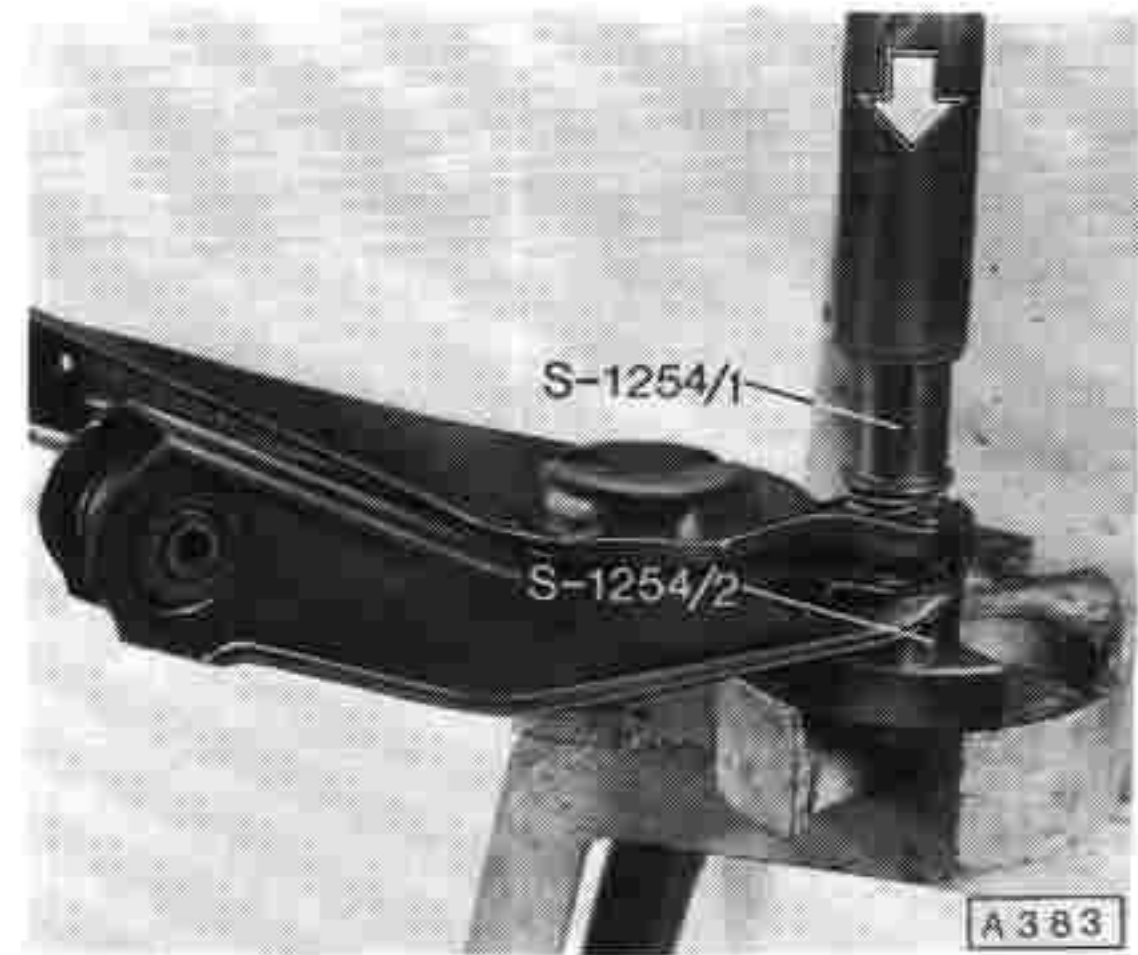
Anmerkung:

Der untere Lenker darf nur in horizontaler Lage festgezogen werden. Dies gilt auch für alle anderen Befestigungsstellen in Verbindung mit Gummi-Dämpfungsbuchsen an den Lenkerarmen der Vorderachse, damit sich die Gummiteile bei belasteter Vorderachse in annähernd verwindungsfreiem Zustand befinden.

Arbeiten am ausgebauten unteren Lenker

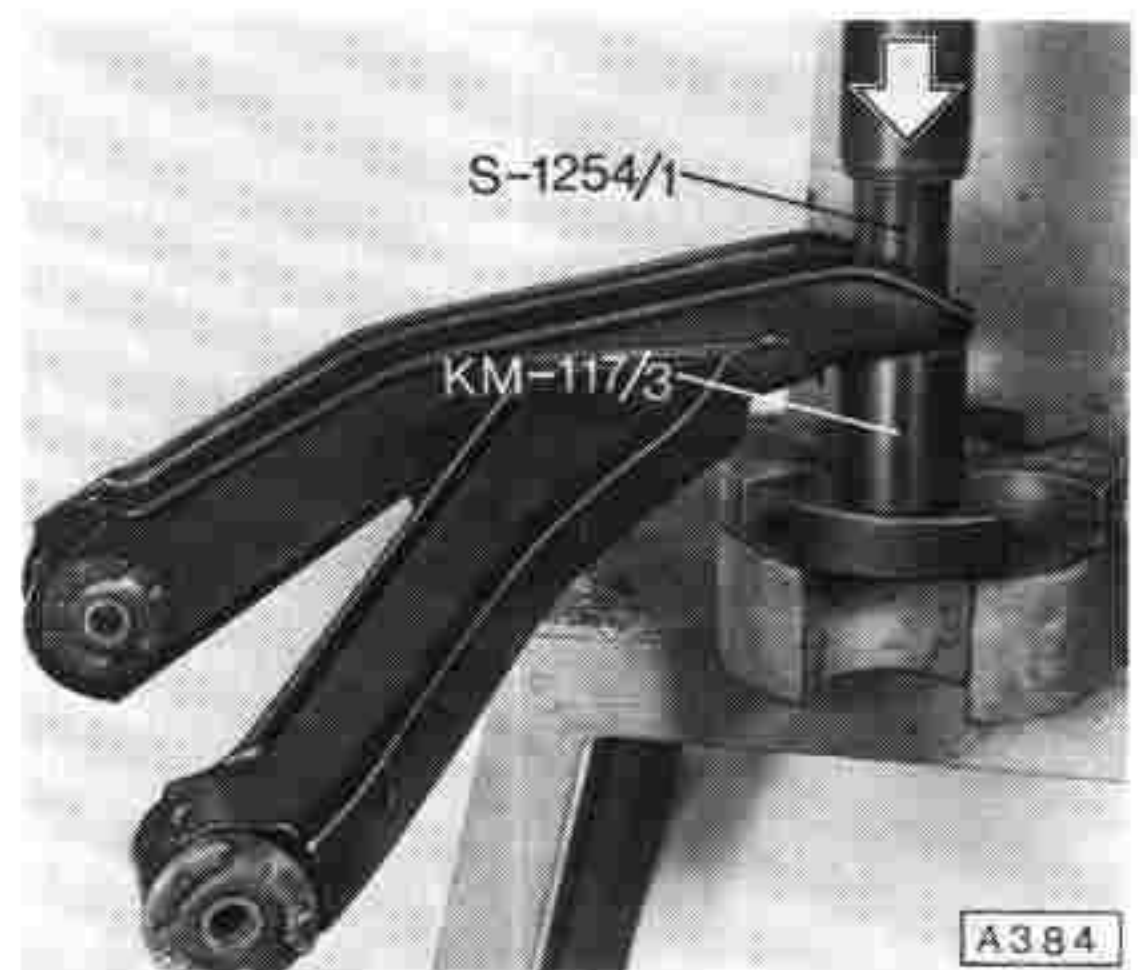
Traggelenk ersetzen

Traggelenk mit Montagehülsen S-1254/1 und S-1254/2 herauspressen.



Traggelenk mit Montagewerkzeug S-1254/1 und KM-117/3 einpressen.

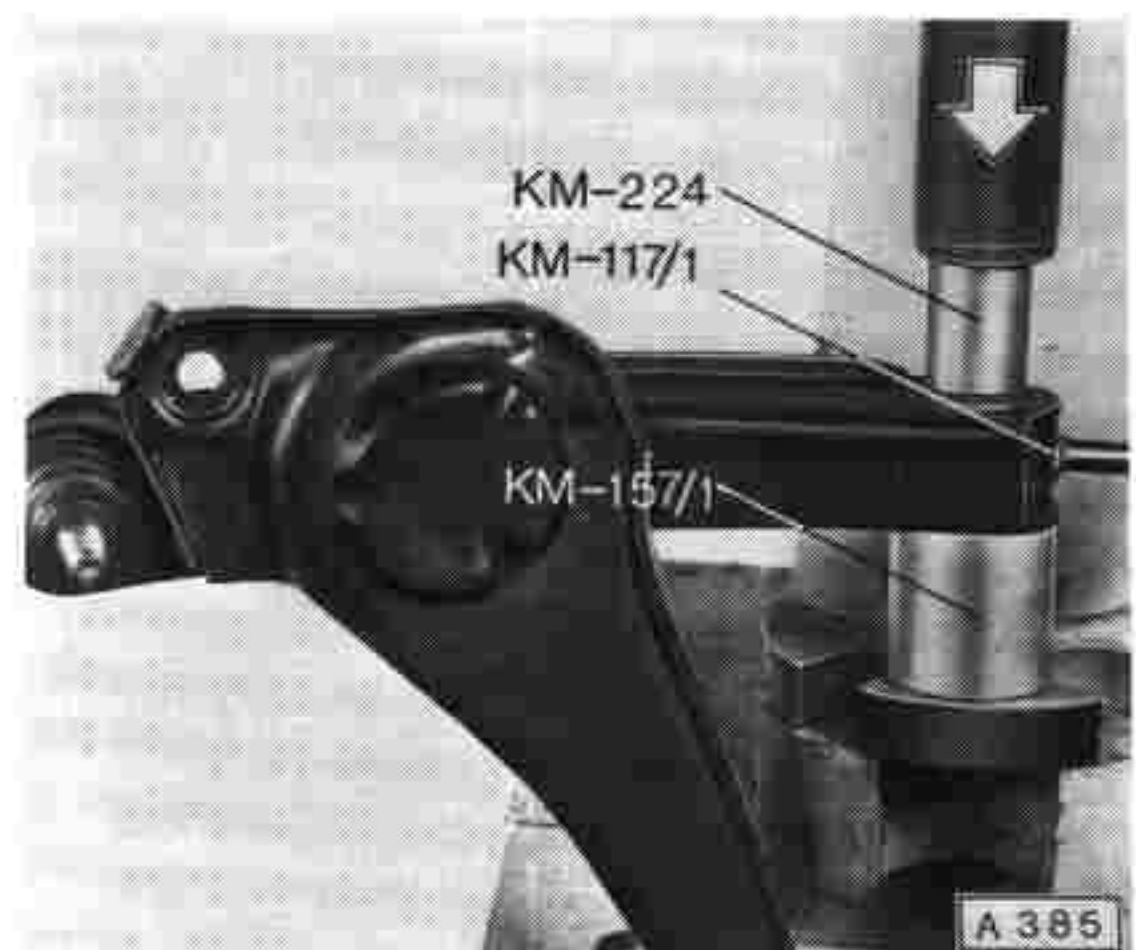
Beim Einpressen auf keinen Fall auf den Traggelenkgehäuseboden drücken.



Das Traggelenk ist wartungsfrei, wird nur im Zusammenbau geliefert und kann nicht zerlegt werden.

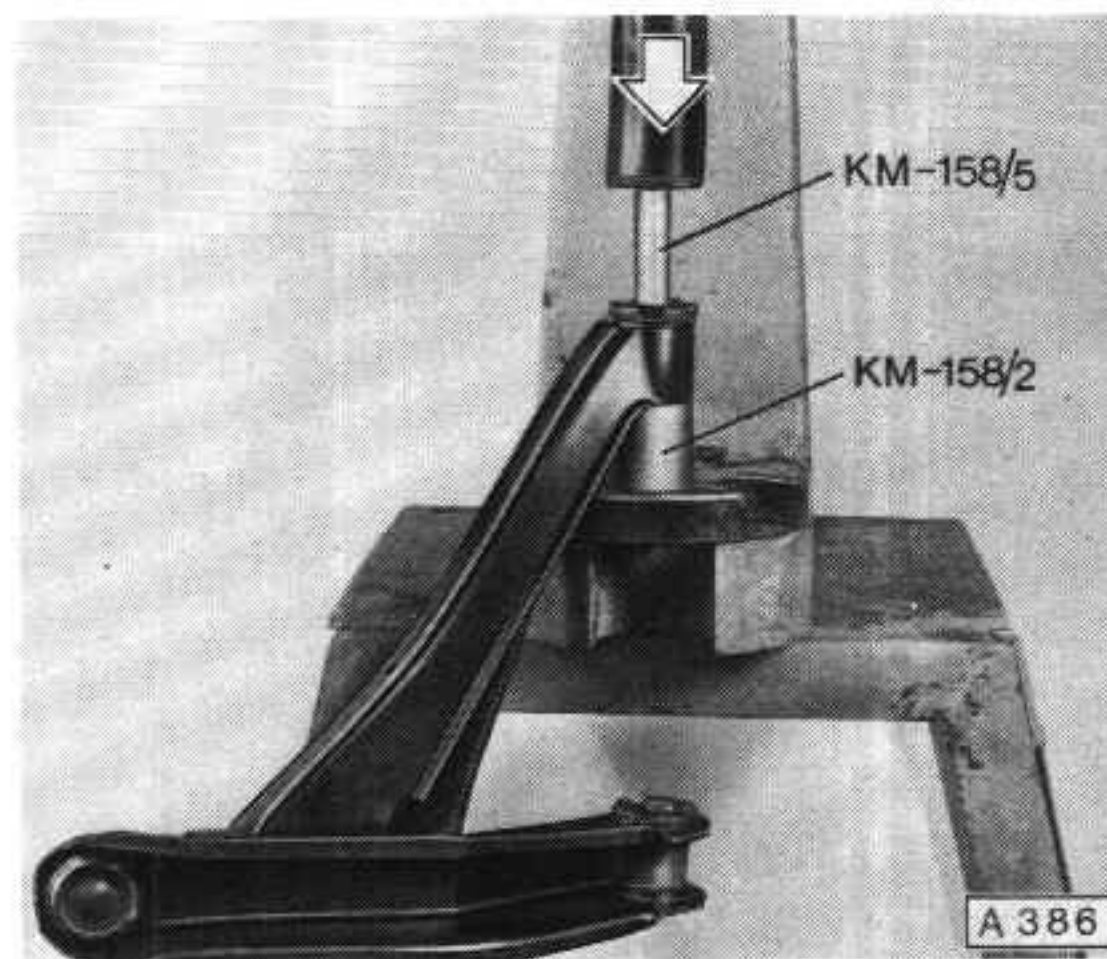
Dämpfbuchsen ersetzen

Dämpfbuchse des unteren Lenkers mit Montagewerkzeug KM-117/1, KM-157/1 und KM-224 auspressen.



E

Innere Metallhülse der Dämpfungsbuchse des Auslegers am unteren Lenker mit Montagewerkzeug KM-158/2 und KM-158/5 etwas herausdrücken.

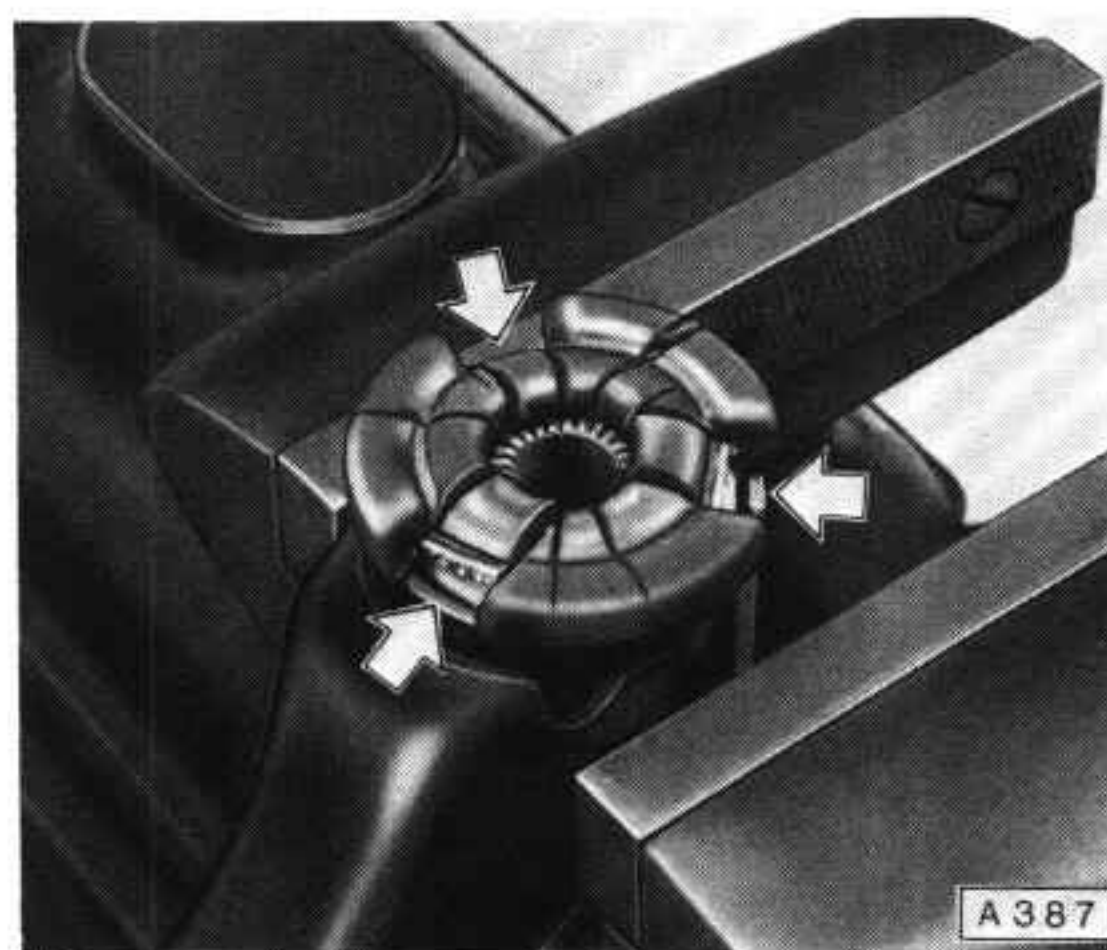


Unteren Lenker in Schraubstock spannen.

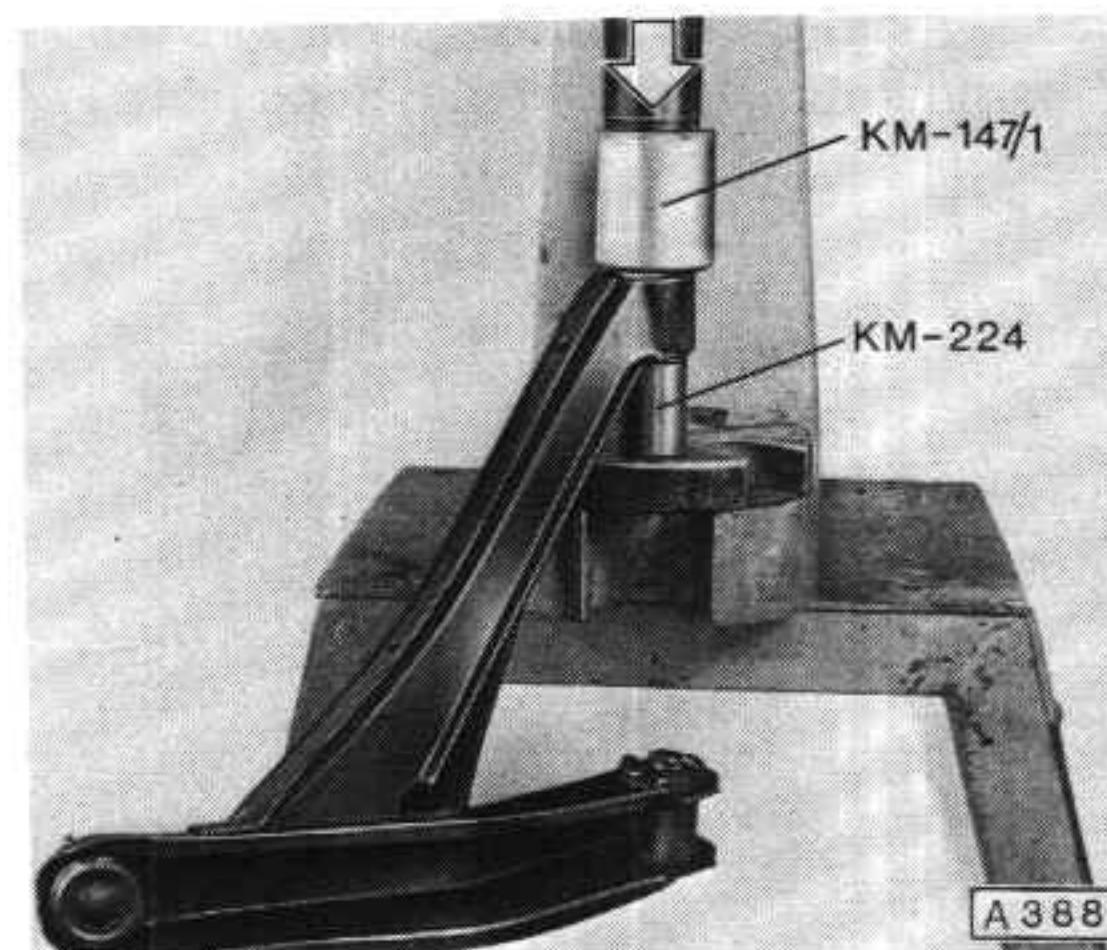
Einkerbungen der Dämpfungsbuchse ansägen und Laschen hochklappen.

Achtung!

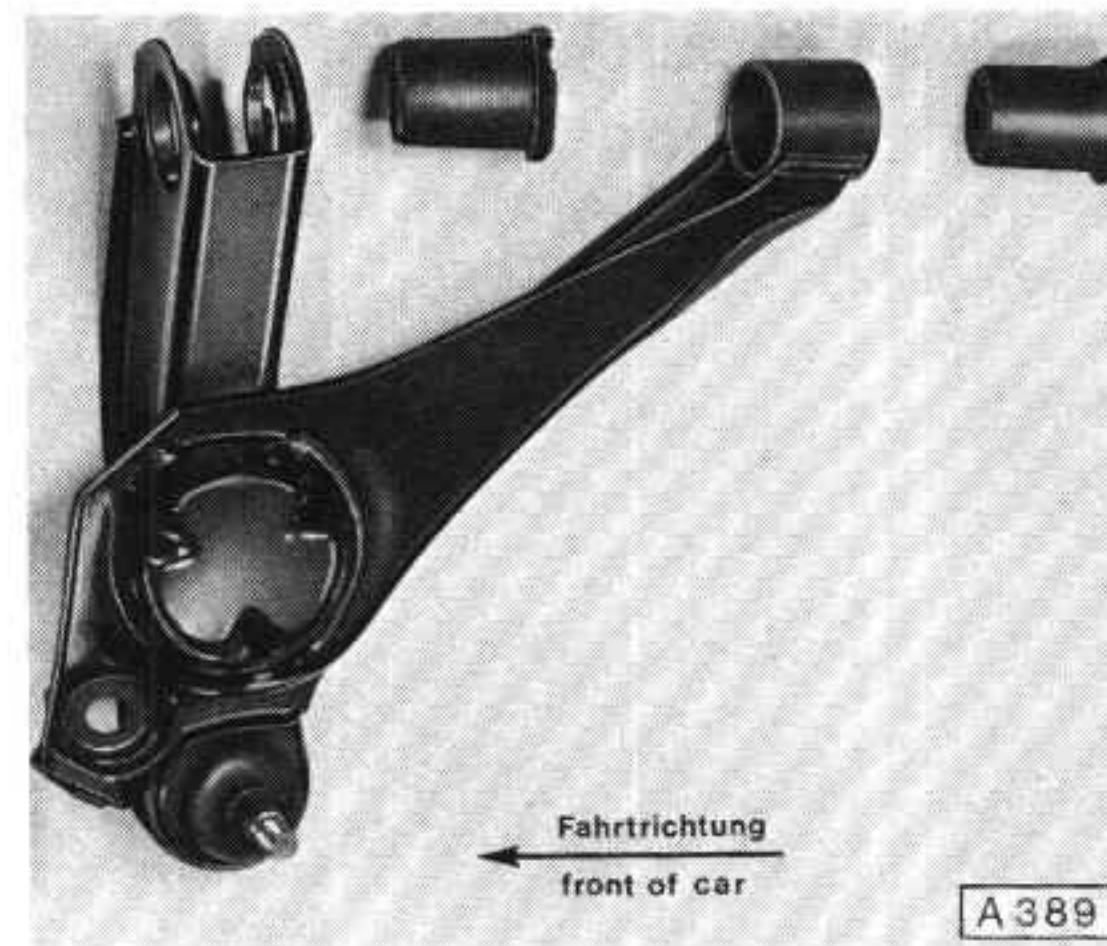
Nicht in das Gehäuse des Auslegers sägen.



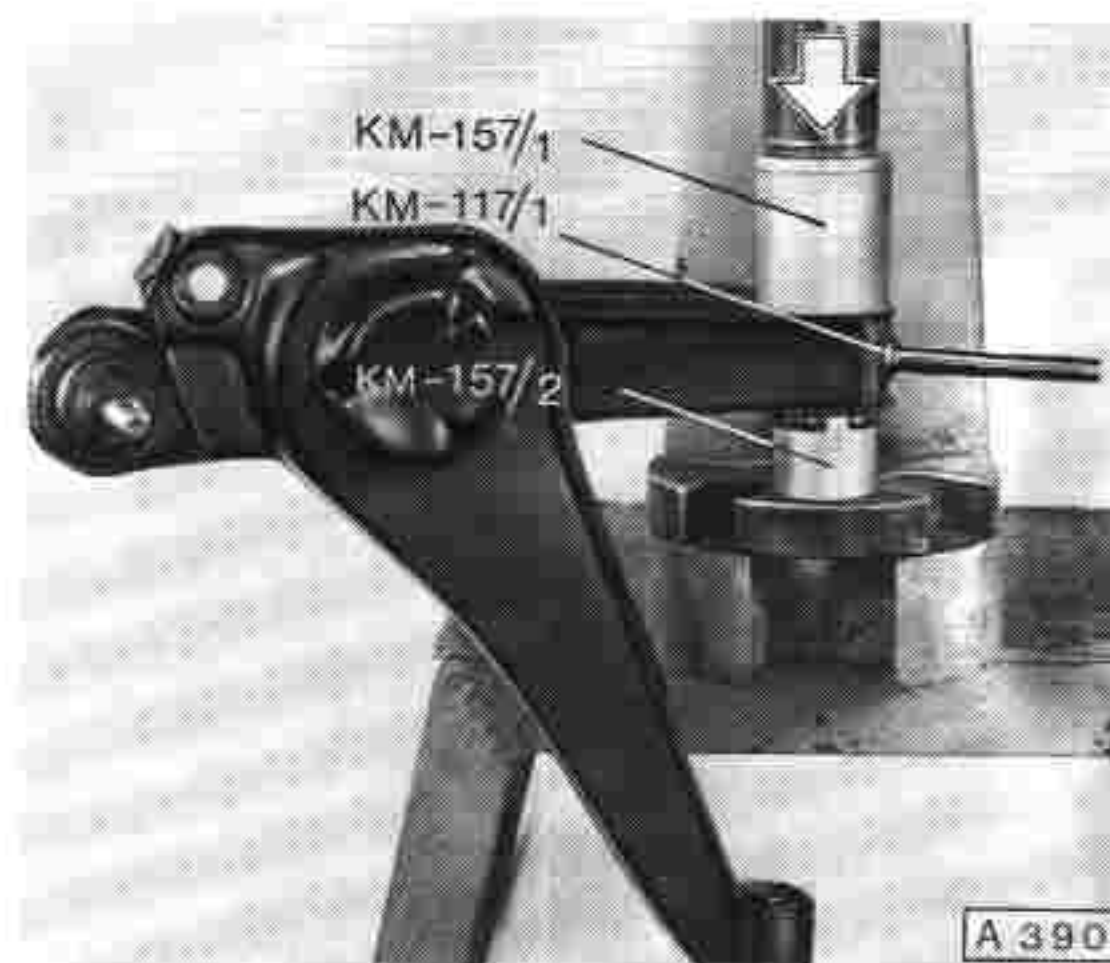
Dämpfungsbuchse vom Ausleger des unteren Lenkers mit Montagewerkzeug KM-157/1 und KM-224 auspressen.



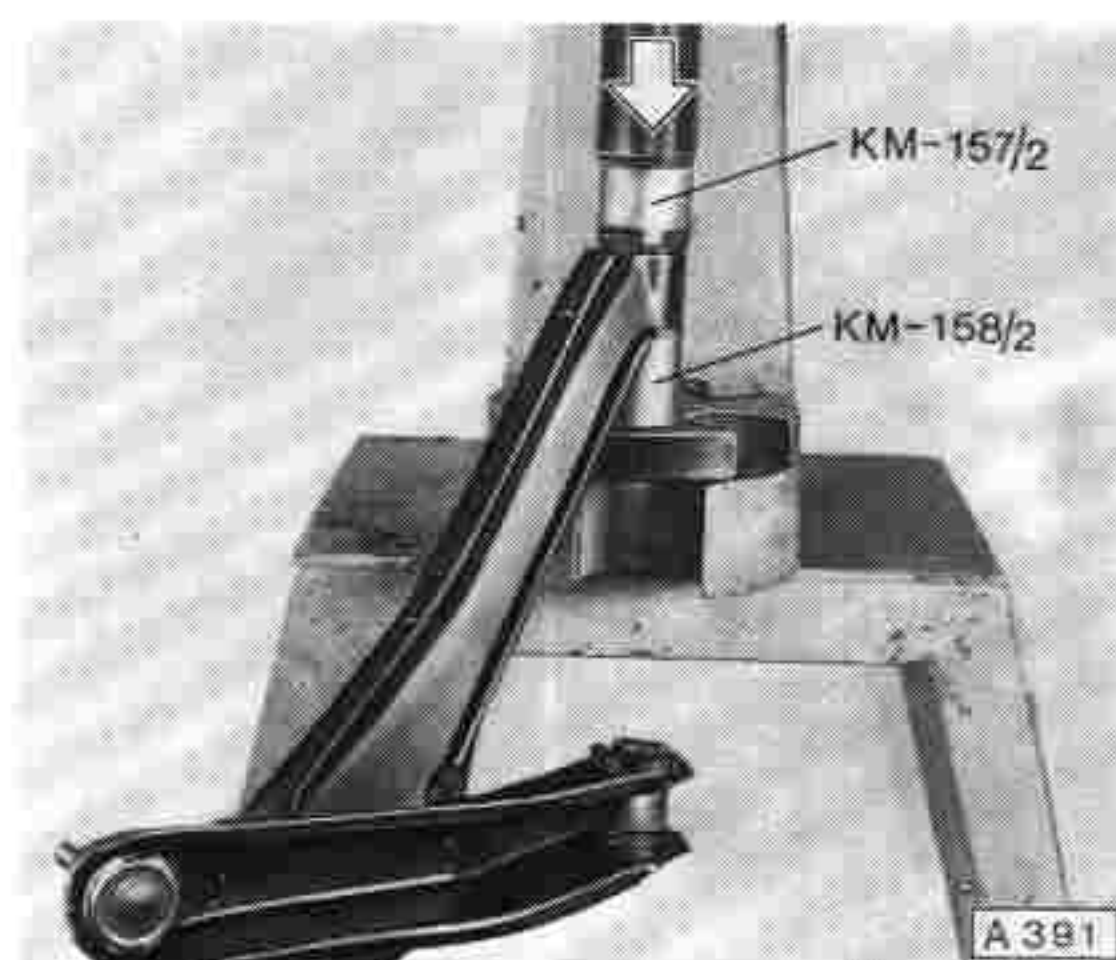
Darauf achten, daß beide Dämpfungsbuchsen von hinten nach vorn – in Fahrtrichtung gesehen – eingepreßt werden.
Die Dämpfungsbuchsen müssen nach dem Einpressen fest im unteren Lenker sitzen.
Dämpfungsbuchsen trocken einpressen, nicht einfetten.



Dämpfungsbuchse des unteren Lenkers mit Montagewerkzeug KM-117/1, KM-157/1 und KM-157/2 einpressen.



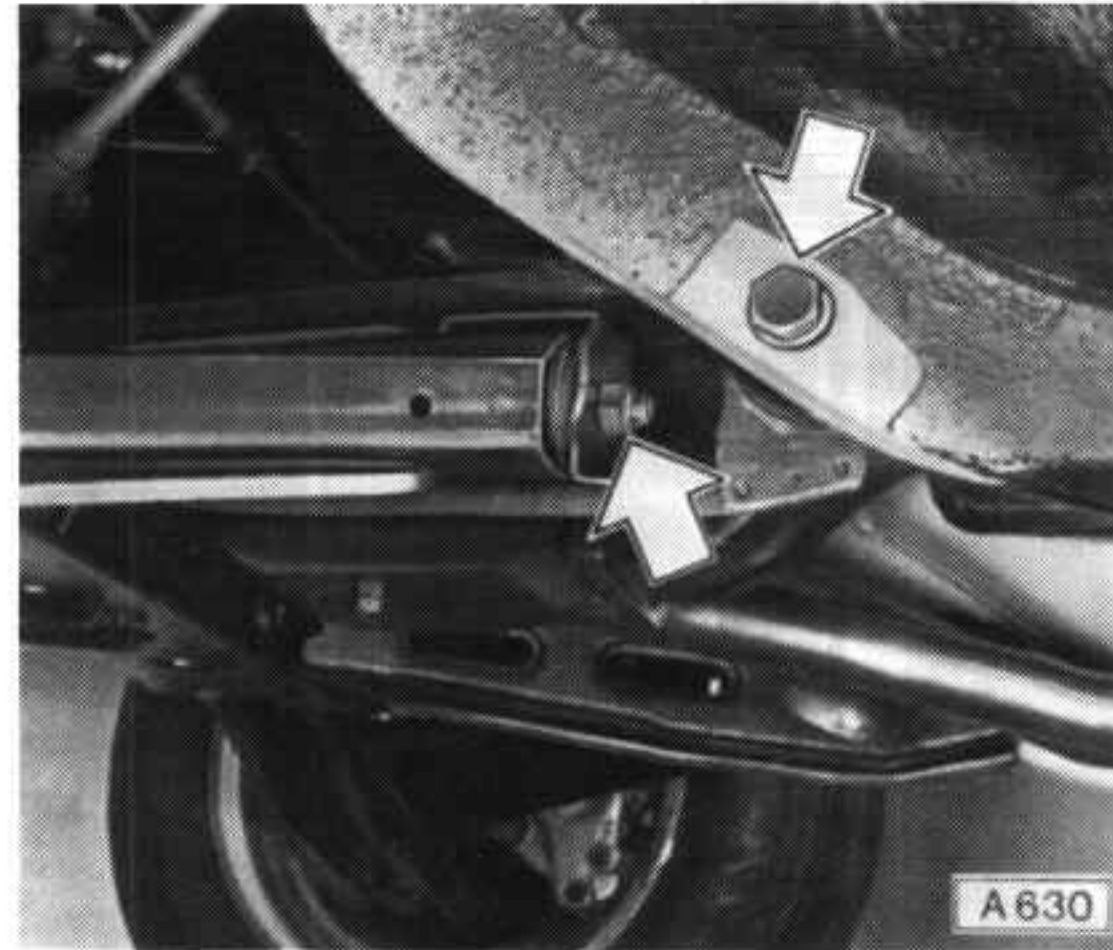
Dämpfungsbuchse des Auslegers am unteren Lenker mit Montagewerkzeug KM-157/2 und KM-158/2 einpressen.



E

Dämpfungsbuchse im Vorderachs-Ausleger ersetzen

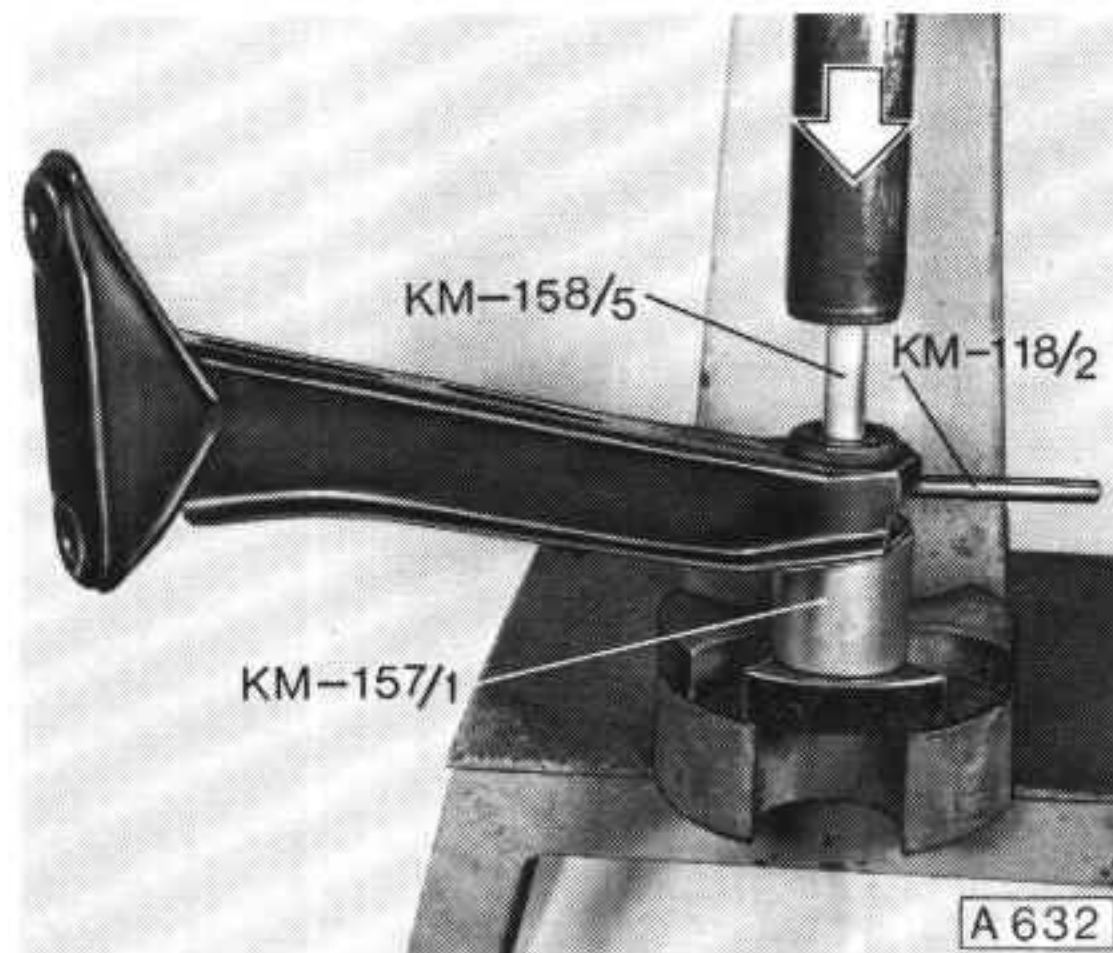
Vorderachsausleger ausbauen.
Dazu unteren Lenker vom Ausleger und Ausleger vom Längsträger abschrauben.



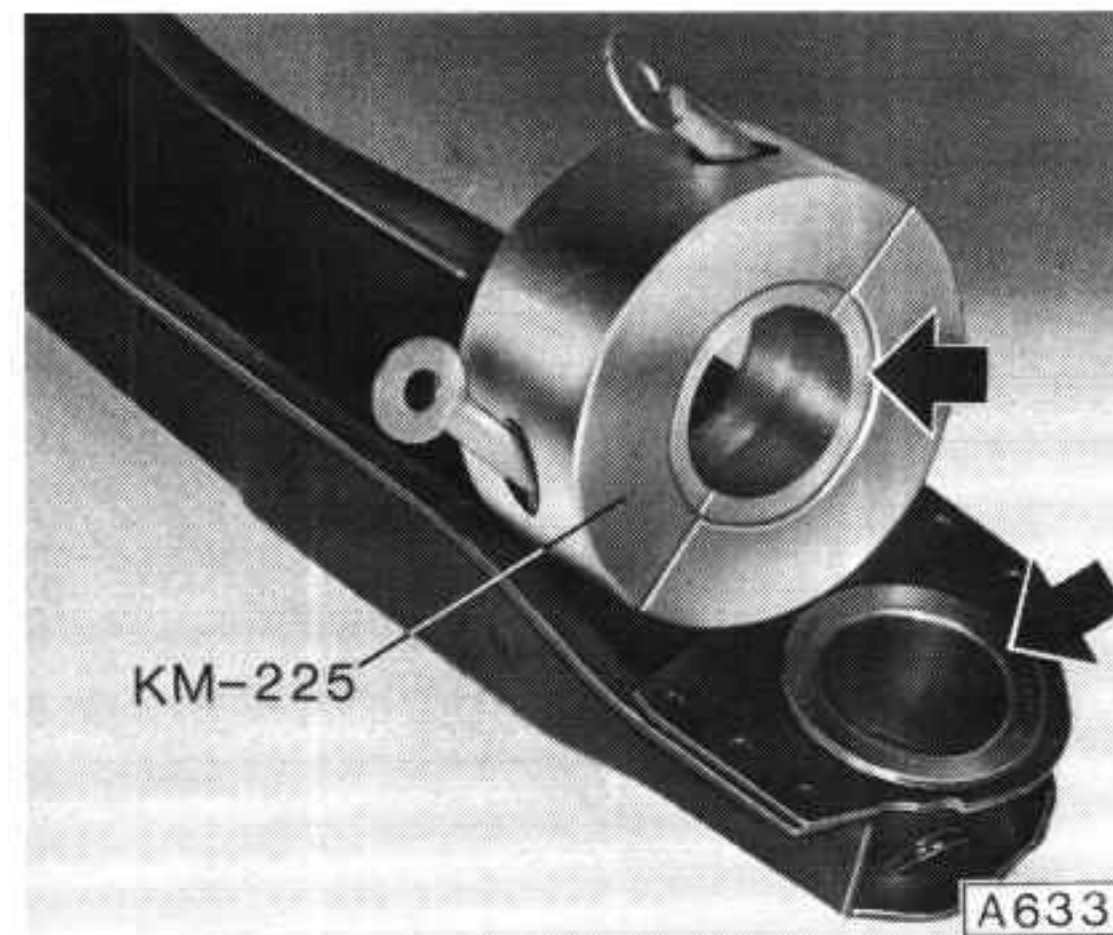
Sechskantschraube für Lenkgetriebe an Achskörper entsichern und herausschrauben. An der Befestigung Ausleger und unterer Lenker an Achskörper lediglich selbstsichernde Mutter und Scheibe abnehmen. Dann Schraube etwas zurückschlagen, damit der Ausleger ausgebaut werden kann.



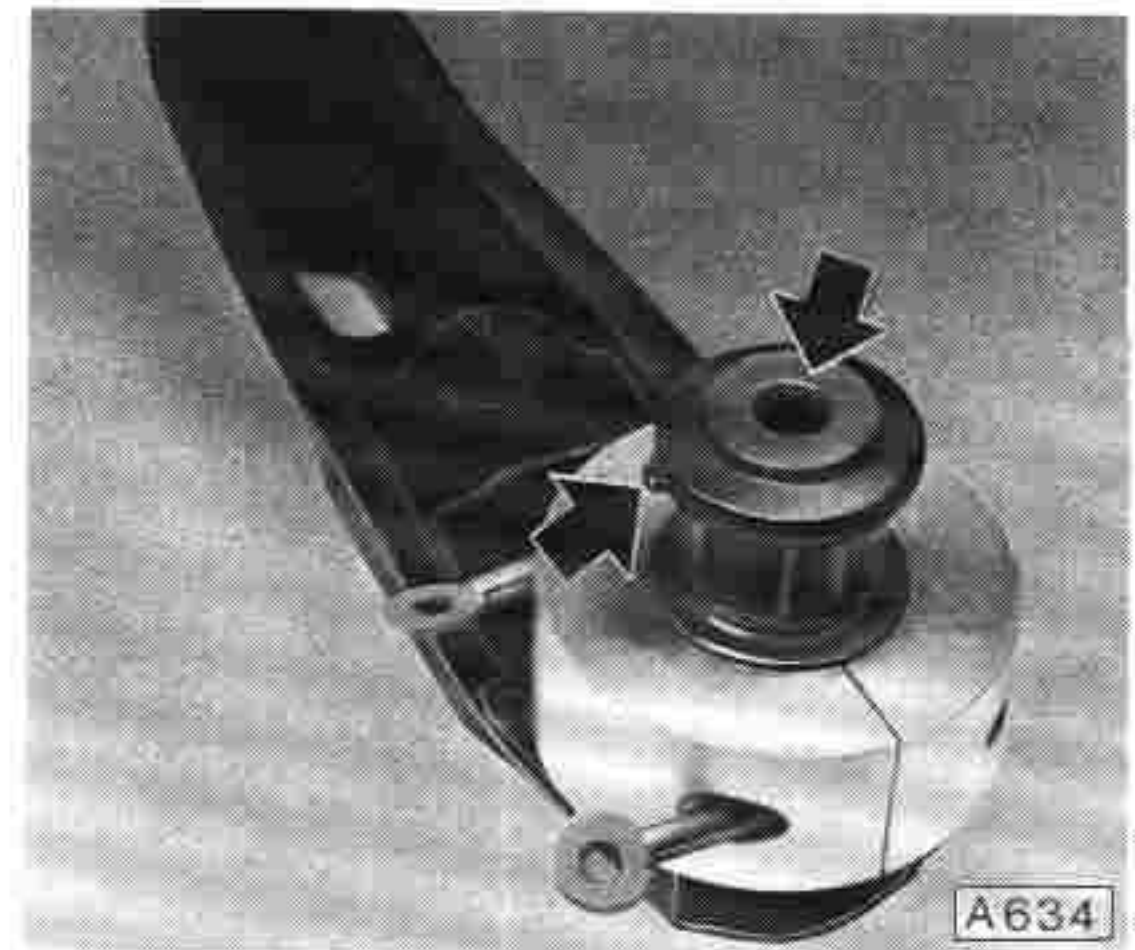
Dämpfungsbuchse mit Montagewerkzeug KM-157/1, KM-118/2 und KM-158/5 auspressen.



Montagewerkzeug KM-225 mit seinem Zentriereinstich auf den Bund der eingeschweißten Auslegerhülse aufsetzen und Werkzeug zusammenspannen.



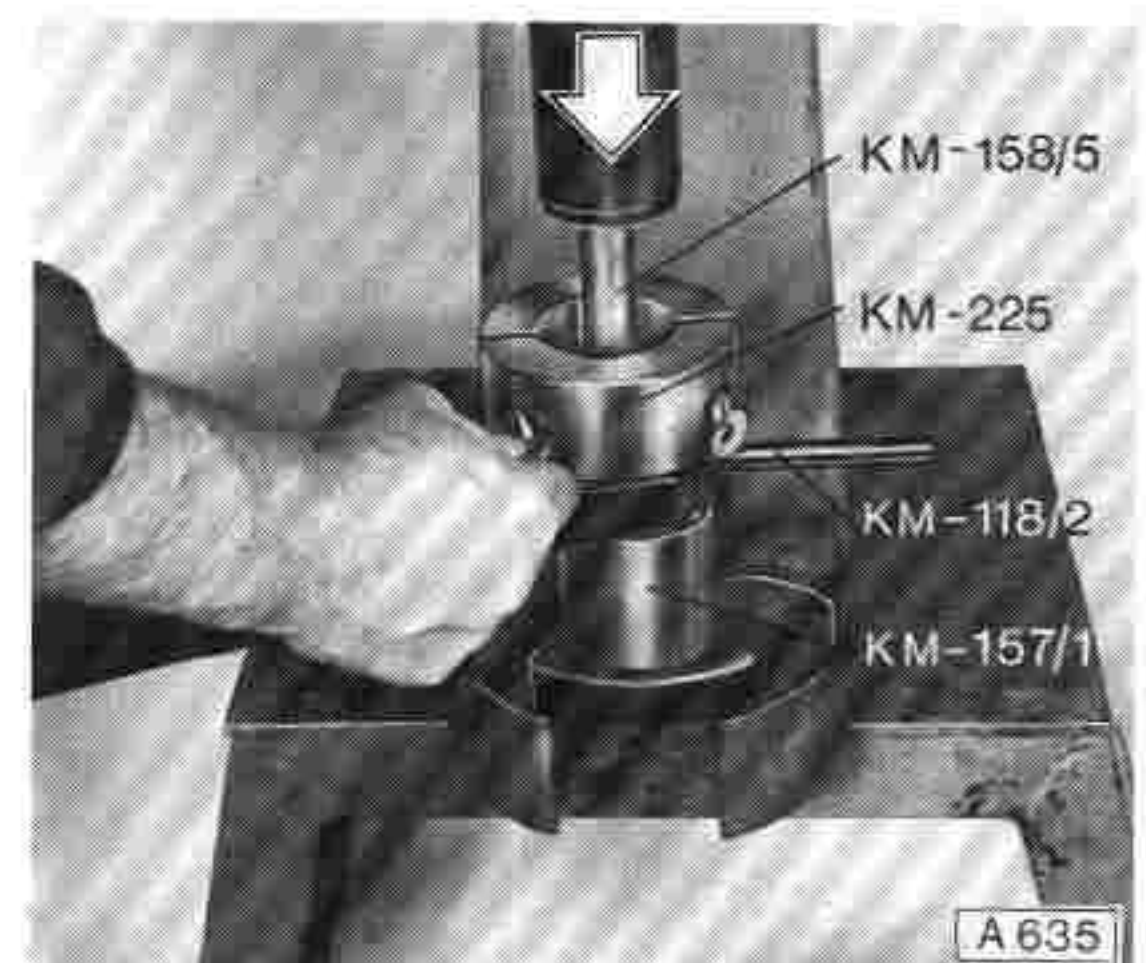
Neue Dämpfungsbuchse gut mit Seifenwasserlösung benetzen und so in Montagewerkzeug einsetzen, daß der breite Innenhülsenbund nach oben zeigt. Weiterhin muß die am Buchsenumfang befindliche Markierungsnase – in Einbaulage des Auslegers – nach unten zeigen.



Buchse mit Montagewerkzeug KM-158/5, KM-225, KM-118/2 und KM-157/1 einpressen.

Achtung!

Bei halb eingepreßter Buchse sind, wie im Bild gezeigt, beide Spannschrauben zu lösen, damit nach weiterem Einpressen der obere Gummibund am Ausleger anliegt.



Vorderachs-Ausleger einbauen.

Anmerkung:

Der untere Lenker darf nur in horizontaler Lage festgezogen werden. Die gilt auch für alle anderen Befestigungsstellen in Verbindung mit Gummi-Dämpfungsbuchsen an den Lenkerarmen der Vorderachse, damit sich die Gummiteile bei belasteter Vorderachse in annähernd verwindungsfreiem Zustand befinden.

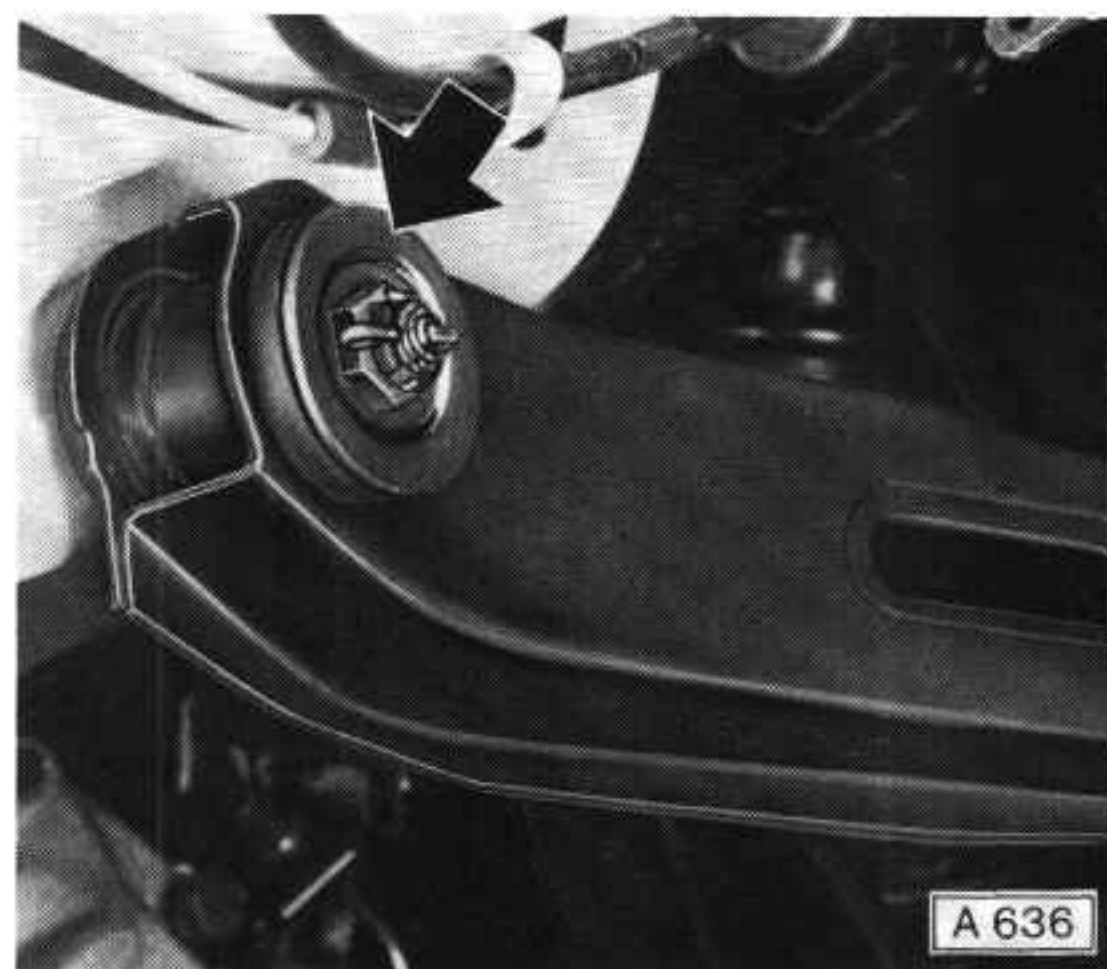
Unteren Lenker zunächst lose am Achs-Ausleger befestigen. Hierzu Sechskantschraube am Gewindeschaft anspitzen. Dann Ausleger am Achskörper und Lenkgetriebe am Ausleger nach vorgeschriebenem Drehmoment anziehen.

Anschließend unteren Lenker so weit anheben, bis er sich in horizontaler Lage befindet. Dann unteren Lenker am Achs-Ausleger nach vorgeschriebenem Drehmoment anziehen.

Neues Sicherungsblech und neue selbstsichernde Muttern verwenden.

E

Zuletzt Achs-Ausleger hinten am Rahmen befestigen. Große Tellerscheibe, wie im Bild gezeigt, beilegen.
Kronenmutter nach vorgeschriebenem Drehmoment anziehen.
Bei Versatz von Schlitz und Splintloch ist bis zur nächsten Teilung weiter anzuziehen.

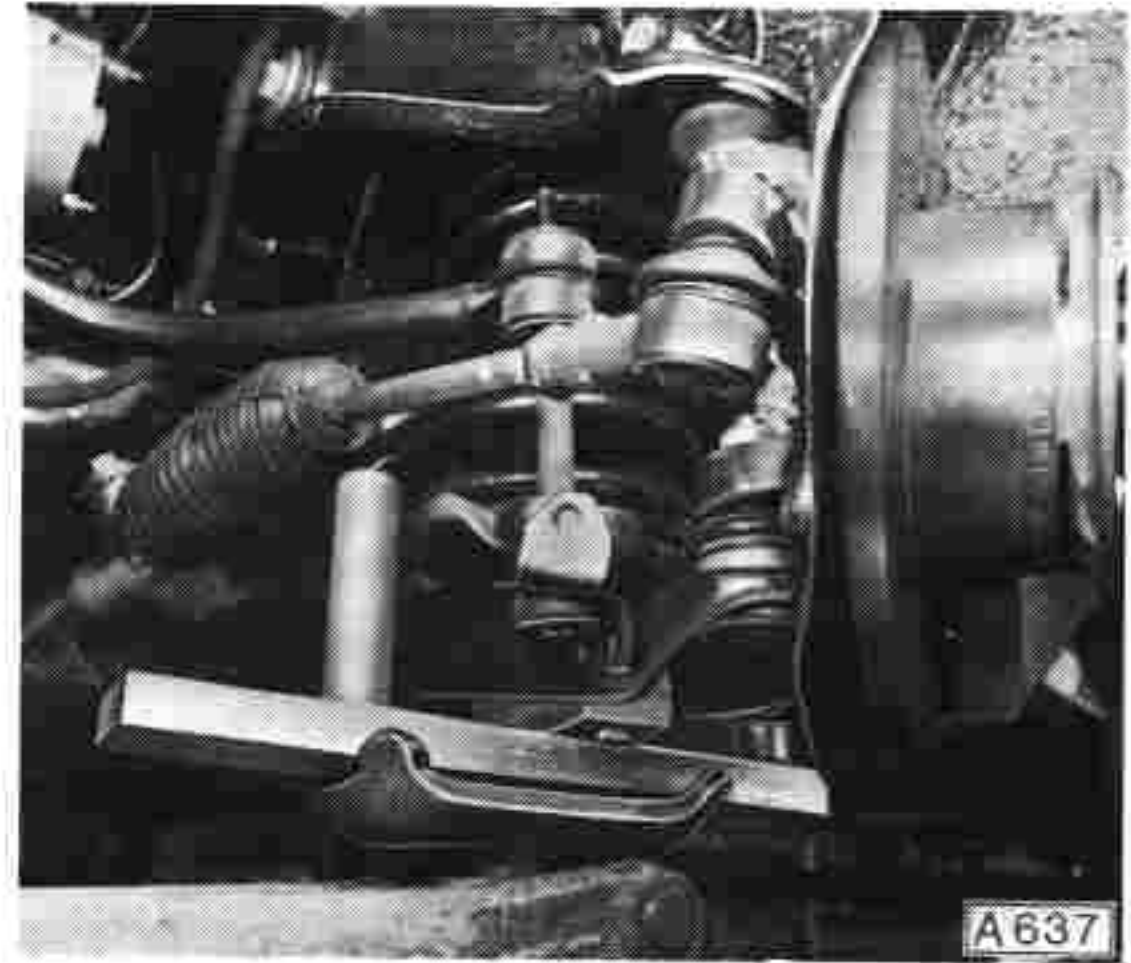


Oberen Lenker ersetzen

Fahrzeug mit Wagenheber anheben. Dazu Vorderrad unter dem unteren Lenker mit Teil von Vorderfederspanner KM-156 abstützen. Die drei übrigen Räder verbleiben auf dem Boden.

Vorderrad abschrauben.

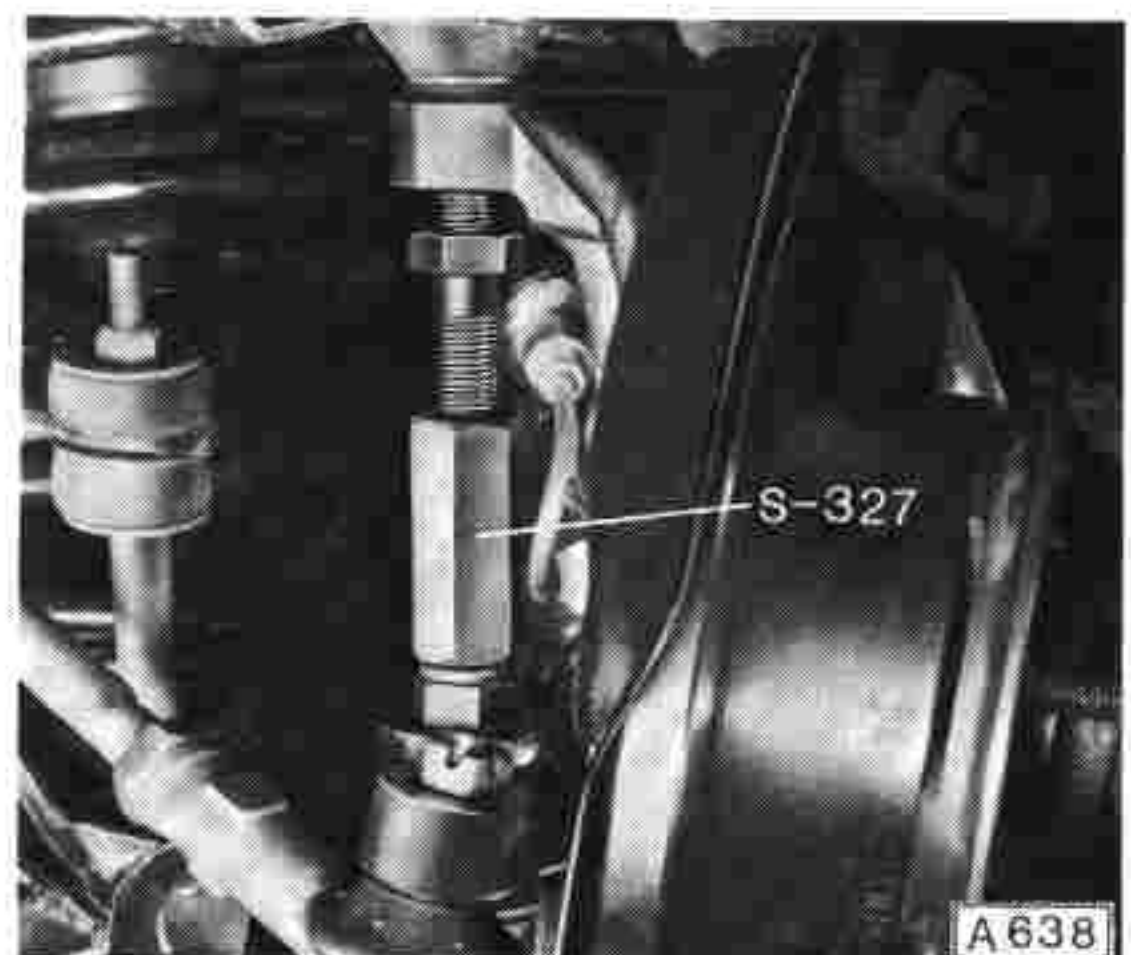
Einbaulage des Vorderrades gegenüber Radnabe markieren.



Selbstsichernde Mutter vom Führungsgelenk abschrauben.

Führungsgelenk mit Auspreßwerkzeug S-327 aus Achsschenkel herauspressen.

Achsschenkel mit Nabe und Bremssattel zur Seite schwenken.



Stoßdämpfer vom oberen Lenker abschrauben.
Sechskantschraube (Lenkerachse) für oberen Lenker an Achskörper abschrauben.

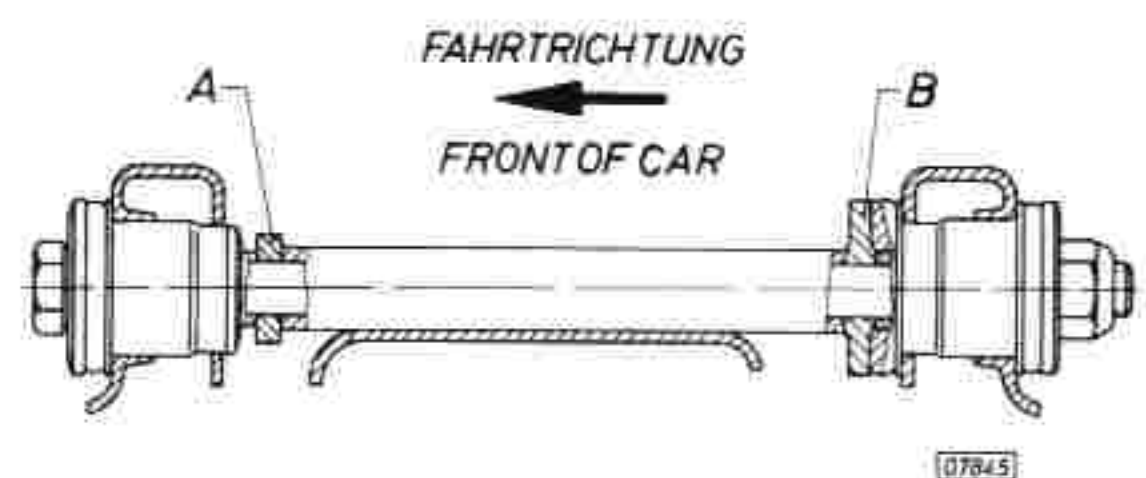
Führungsgelenk vom oberen Lenker abschrauben.

Lage des Führungsgelenkflansches beachten.

Flansch nicht verdreht einbauen, da sonst der Radsturz verändert wird.



Vor dem Herausziehen der Sechskantschraube (Lenkerachse) – oberer Lenker an Achskörper – auf die Ausgleichscheiben (A u. B) für die Nachlauf-Einstellung achten. Die Ausgleichscheiben müssen später an gleicher Stelle und in gleicher Stärke wieder beigelegt werden.



E

Oberen Lenker am Achskörper lose befestigen. Neue selbstsichernde Mutter verwenden.

Anmerkung:

Der obere Lenker darf nur in horizontaler Lage festgezogen werden. Dies gilt auch für alle anderen Befestigungsstellen in Verbindung mit Gummi-Dämpfungsbuchsen an den Lenkerarmen der Vorderachse, damit die Gummiteile bei belasteter Vorderachse in annähernd verwindungsfreiem Zustand sind.

Führungsgelenk am oberen Lenker nach vorgeschriebenem Drehmoment anziehen.
Neue selbstsichernde Muttern verwenden.

Führungsgelenk an Achsschenkel, und Stoßdämpfer an oberen Lenker befestigen – nach vorgeschriebenem Drehmoment anziehen. Neue selbstsichernde Muttern verwenden.

Jetzt oberen Lenker in horizontale Lage bringen, und Lenkerachse nach vorgeschriebenem Drehmoment anziehen.

Radmuttern über Kreuz nach vorgeschriebenem Drehmoment anziehen.

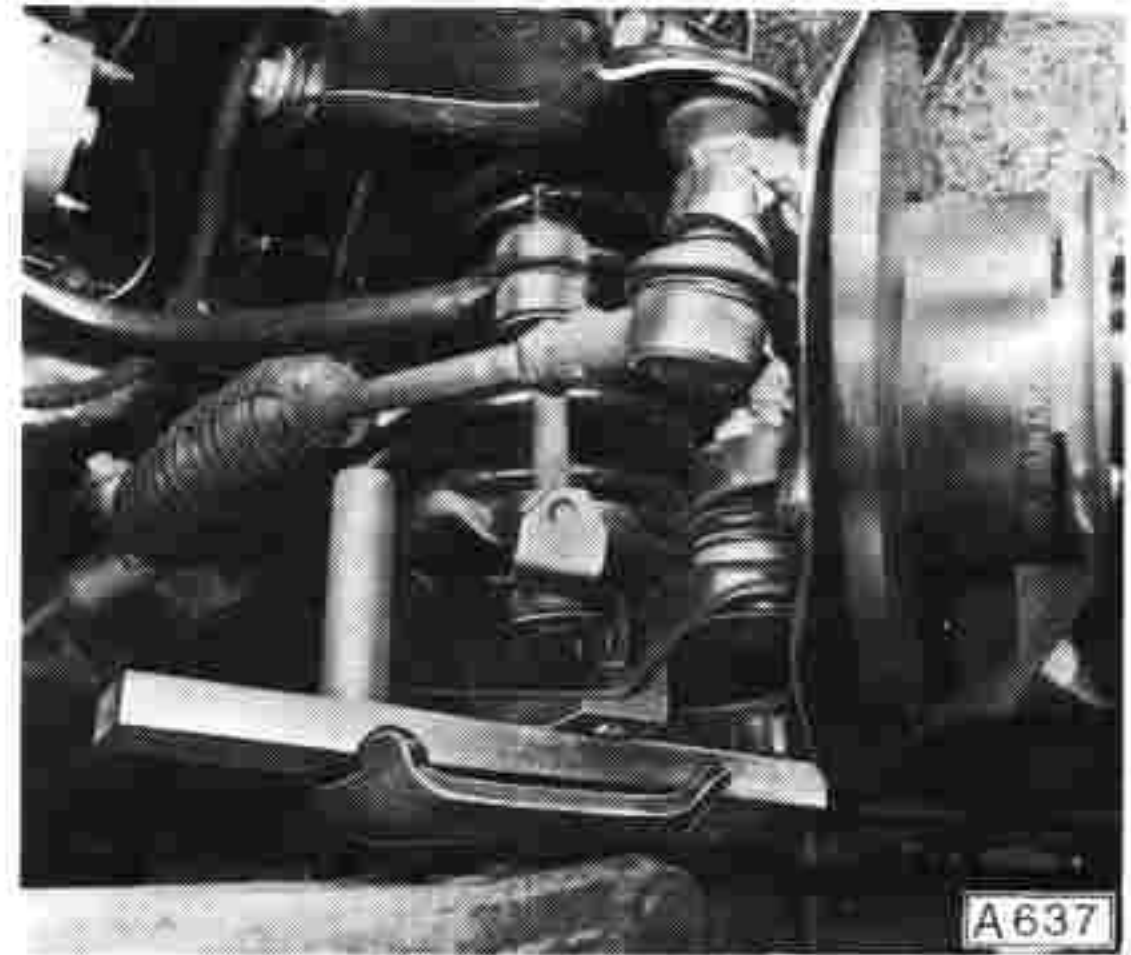
Sturz, Nachlauf und Vorspur prüfen, falls erforderlich einstellen.

Führungsgelenk im oberen Lenker ersetzen

Fahrzeug mit Wagenheber anheben. Dazu Vorderrad unter dem unteren Lenker mit Teil von Vorderfederspanner KM-156 abstützen. Die drei übrigen Räder verbleiben auf dem Boden.

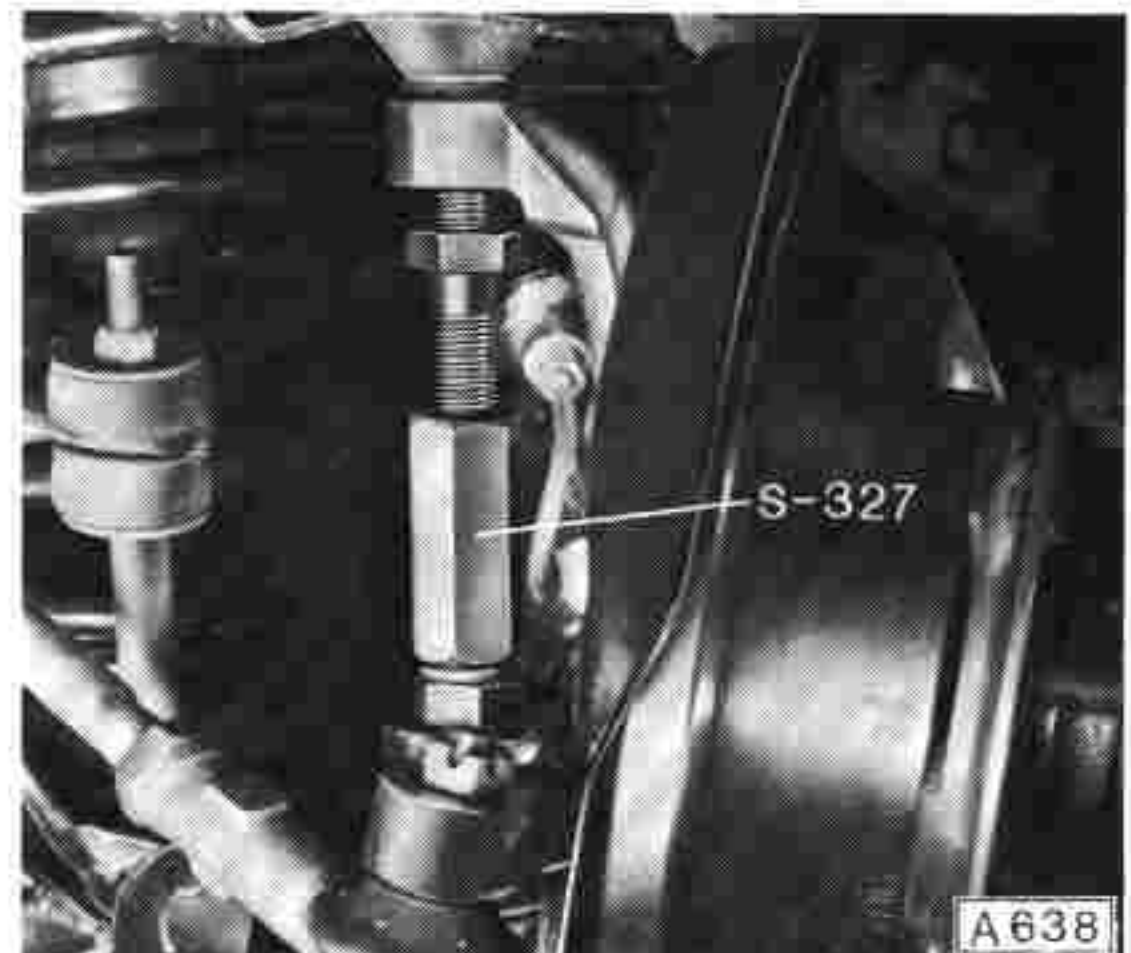
Vorderrad abschrauben.

Einbaulage des Vorderrades gegenüber Radnabe markieren.



Selbstsichernde Mutter vom Führungsgelenk abschrauben.

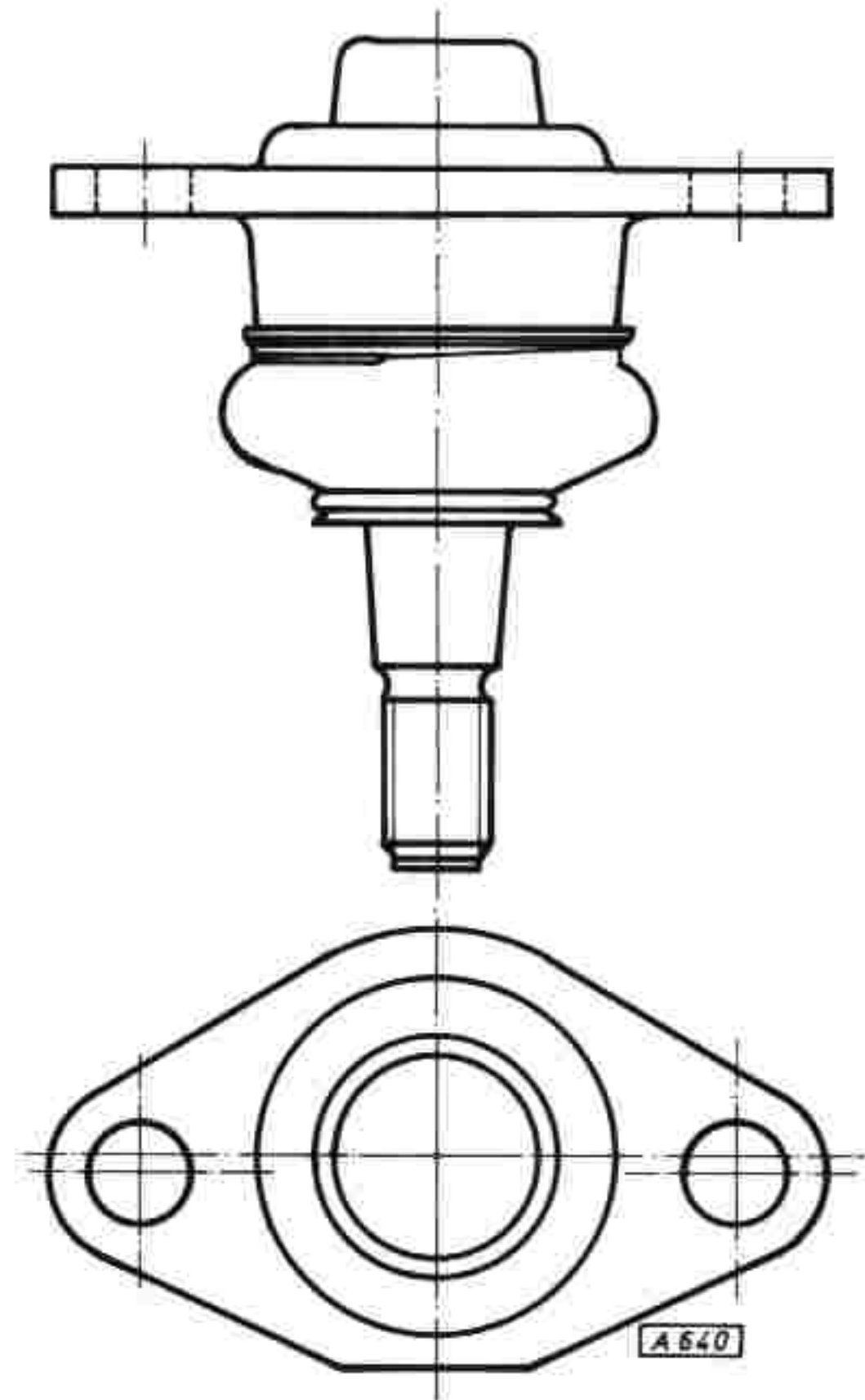
Führungsgelenk mit Auspreßwerkzeug S-327 aus Achsschenkel herauspressen.



Führungsgelenk vom oberen Lenker abschrauben.

Achtung!

Stellung der außermittig versetzten Löcher im Flansch des defekten Führungsgelenkes zu den Bohrungen im oberen Lenker vermerken. Neues Führungsgelenk in gleicher Stellung einbauen. Durch Drehen des Führungsgelenkflansches um 180° wird eine Änderung des Radsturzes erreicht.



E

Das Führungsgelenk ist wartungsfrei, wird nur im Zusammenbau geliefert und kann nicht zerlegt werden.

Vor dem Einbau des Führungsgelenkes Schaft des Kugelzapfens entfetten.

Führungsgelenk am oberen Lenker und am Achsschenkel befestigen – nach vorgeschriebenem Drehmoment anziehen. Neue selbstsichernde Muttern verwenden.

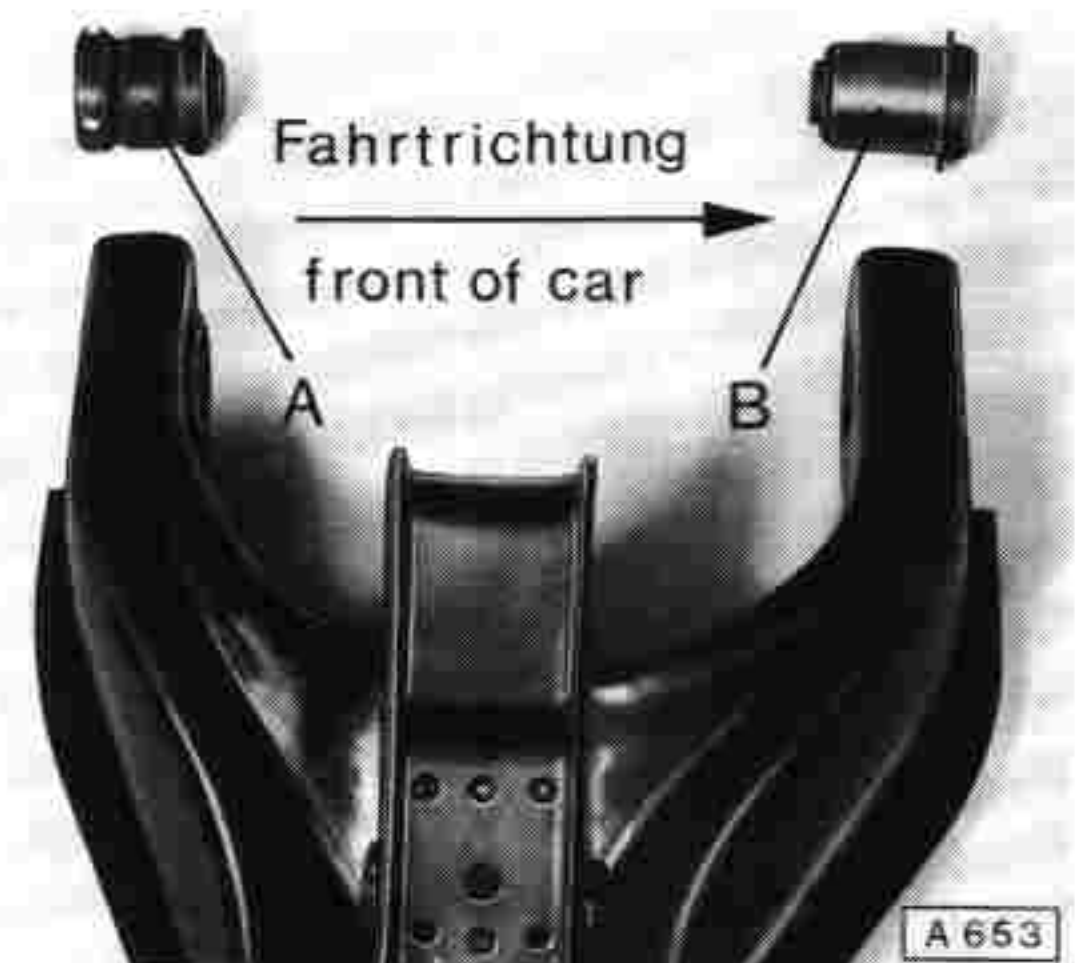
Radmuttern über Kreuz nach vorgeschriebenem Drehmoment anziehen.

Dämpfungsbuchsen im oberen Lenker ersetzen

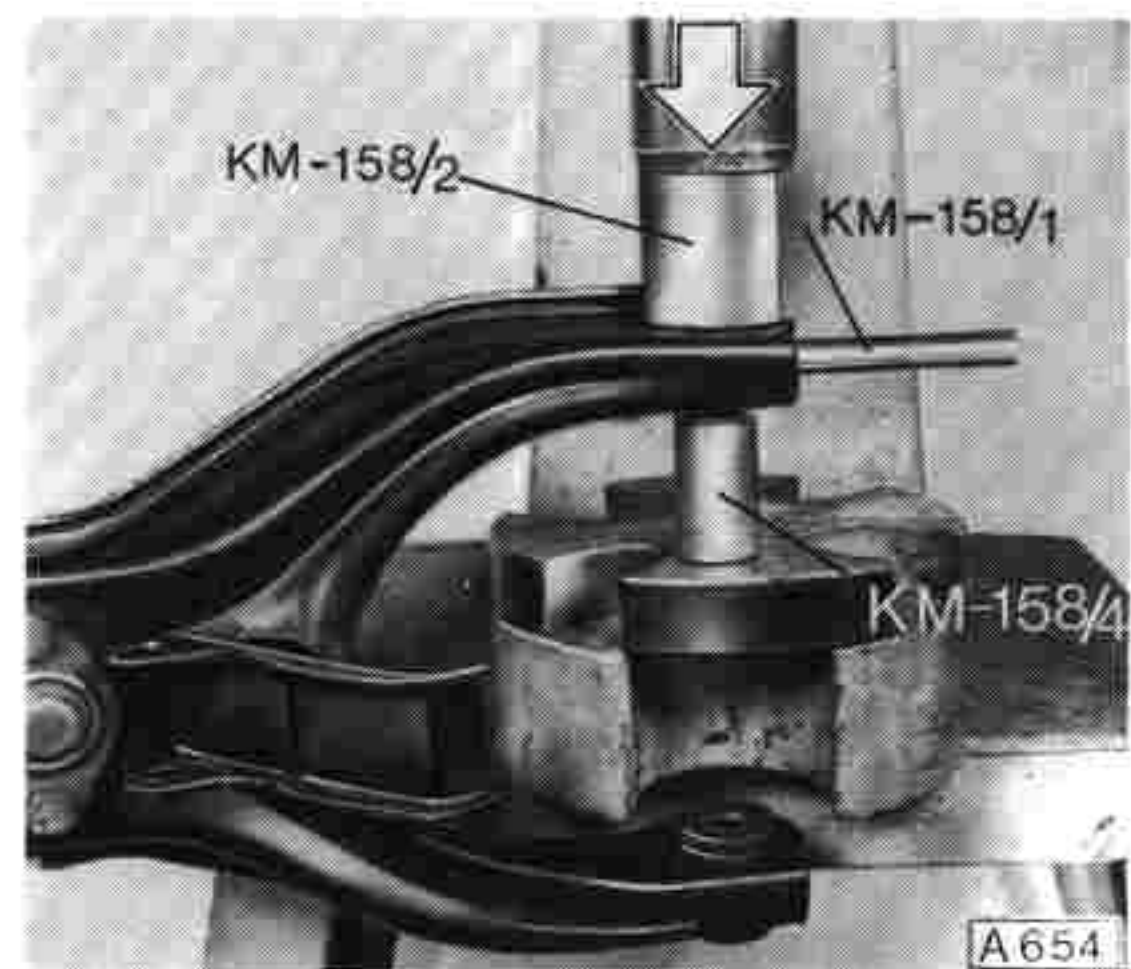
Entspricht Arbeitsvorgang »Oberen Lenker ersetzen«
in dieser Gruppe, zuzüglich Dämpfungsbuchsen
ersetzen.

A = Dämpfungsbuchse ohne Metall-Außenhülle
B = Dämpfungsbuchse mit Metall-Außenhülle

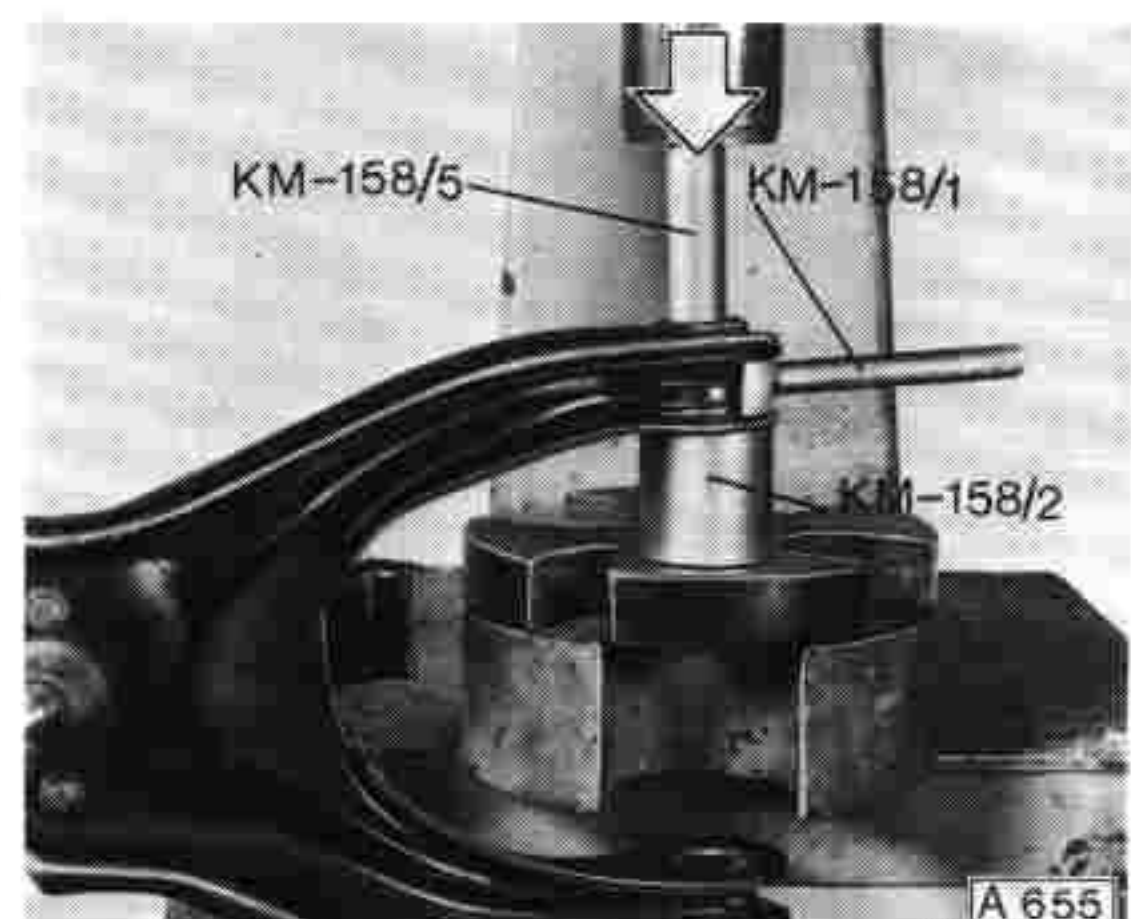
Beide Buchsen werden jeweils von außen nach innen
eingepreßt.



Vordere Dämpfungsbuchse (mit Metall-Außenhülle)
mit Montagewerkzeug KM-158/1, KM-158/2 und
KM-158/4 auspressen.

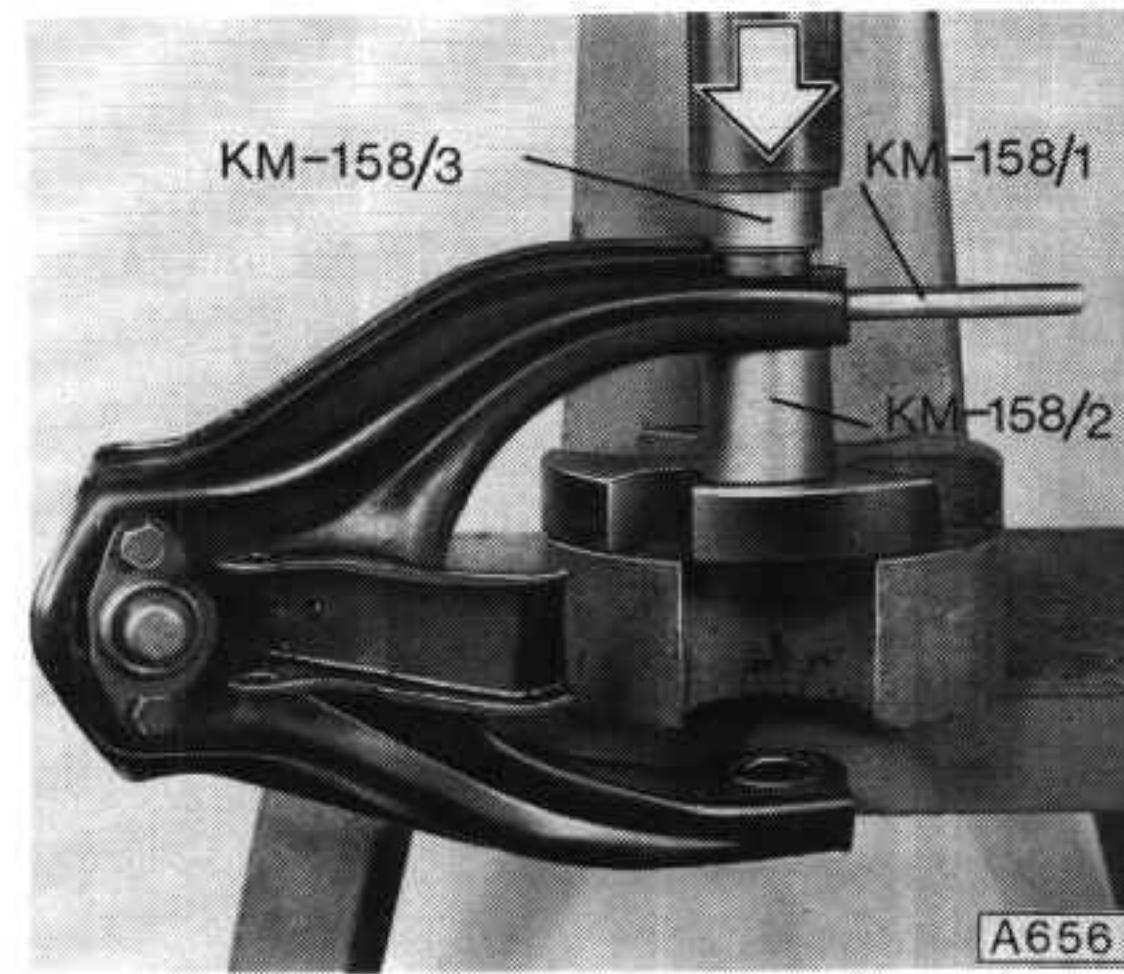


Hintere Dämpfungsbuchse (ohne Metall-Außenhülle)
mit Montagewerkzeug KM-158/1, KM 158/2 und
KM-158/5 auspressen.



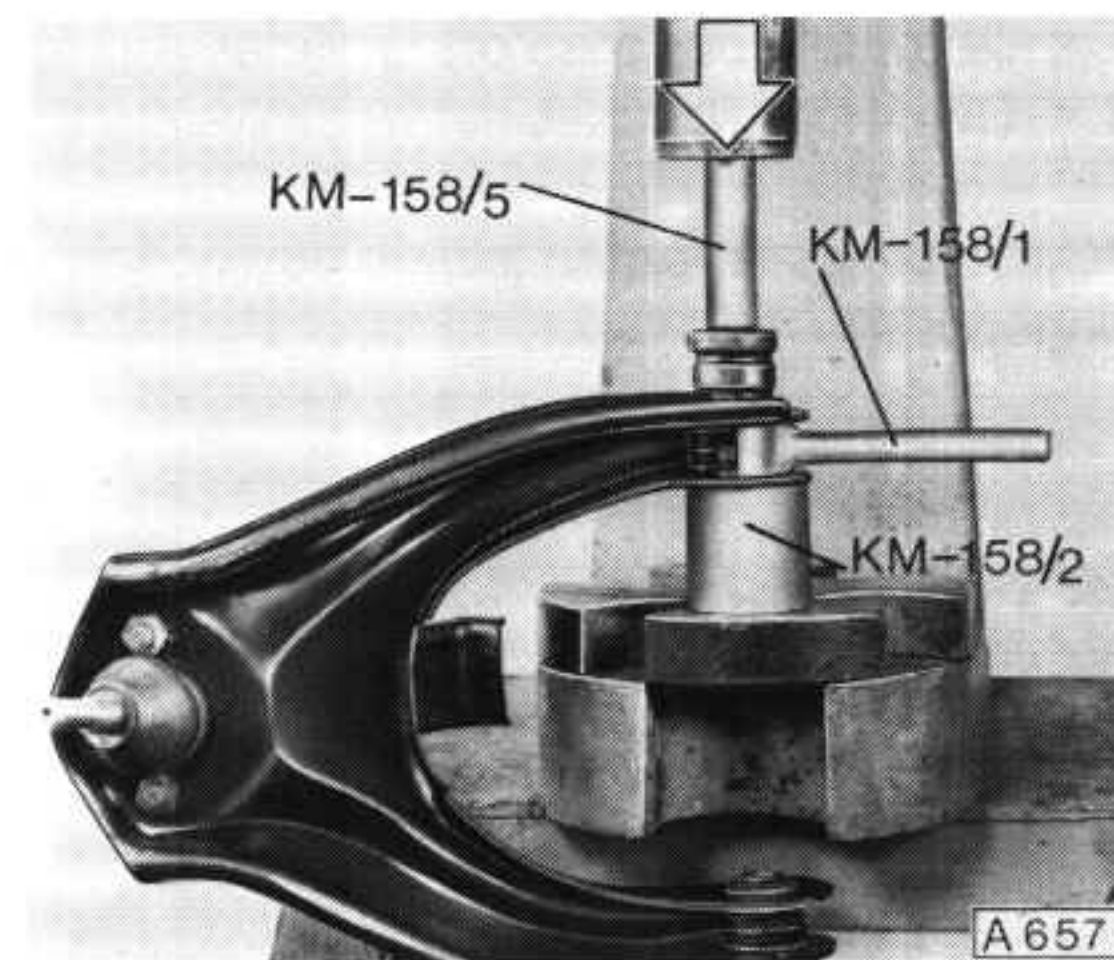
E

Neue vordere Dämpfungsbuchse (mit Metall-Außenhülse) mit Montagewerkzeug KM-158/1, KM-158/2 und KM-158/3 einpressen.



Neue hintere Dämpfungsbuchse (ohne Metall-Außenhülse) in Seifenwasserlösung tauchen und mit Montagewerkzeug KM-158/1, KM-158/2 und KM-158/5 einpressen.

Die drei Markierungswarzen auf der Buchse dienen als Kennzeichen für Buchsenaußenseite.



Vorderrad-Einstellung

Sturz, Nachlauf und Vorspur prüfen

Der Reifenluftdruck soll an den Achsen links wie rechts gleich sein.

Vorgeschriebener Reifenüberdruck:

Fahrzeugtyp	Reifengröße	Reifenüberdruck in kPa (atü)	
		vorn	hinten
Ascona-B Manta-B	155-13/4 PR	190 (1,9)	220 (2,2)
	165 SR 13	200 (2,0)	200 (2,0)
	185/70 SR 13	180 (1,8)	180 (1,8)
	195/70 SR 13	180 (1,8)	180 (1,8)
Manta-B/GT	185/70 HR 13 195/70 HR 13	200 (2,0)	200 (2,0)

Erklärung der in nachstehender Tabelle aufgeführten Spalten für „unbelastetes“ Fahrzeug und „belastetes“ Fahrzeug.

Unbelastet:

Die Einstellwerte sind „Richtwerte“ und beziehen sich auf ein Fahrzeug mit etwa halbgefülltem Kraftstofftank, ohne Fahrer.

Belastet:

Die Einstellwerte entsprechen der Produktionseinstellung und sind gültig bei einem Fahrzeug, das auf einer ebenen, waagrechten Prüffläche vorn beidseitig an den Vorderachsauslegern – ca. 100 mm (3,94") hinter Mitte Vorderrad – und hinten in der Mitte am Querträger – ca. 195 mm (7,68") hinter Mitte Hinterrad – auf bestimmte Bodenabstände (Belastungsmaße) heruntergezogen wurde. Die Längen der unterzustellenden Holzstäbe betragen für vorn 175 mm (6,89") und für hinten 320 mm (12,6").

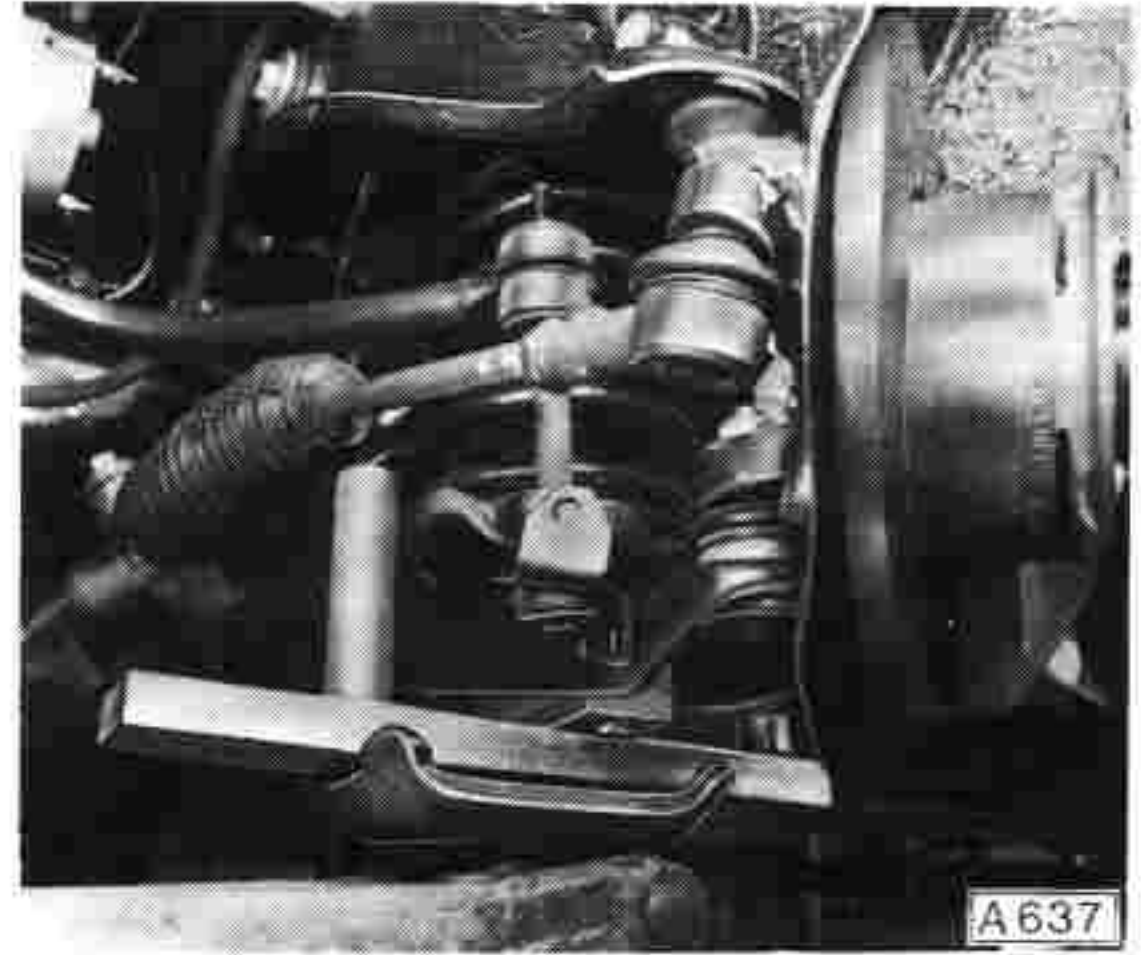
		<u>unbelastet</u>	<u>belastet</u>	
<u>Sturz</u>	Ascona-B Manta-B	+0° 20' bis -1° 10'	+0° 30' bis -1°	
	Manta-B/GT	+0° 30' bis -1°		
		<p>zulässige Abweichung vom linken zum rechten Rad = 1° max.</p> <p>Ein Drehen des Führungsgelenkflansches um 180° entspricht einer Sturzänderung von 0° 50'.</p>		
<u>Nachlauf</u>	Ascona-B	+3° bis +5° 30'	+4° 30' bis +7°	
	Manta-B Manta-B/GT	+3° 30' bis +6°		
		<p>zulässige Abweichung vom linken zum rechten Rad = 1° max.</p> <p>Ein Beilegen von Ausgleichscheiben vorn 3 mm (0,12") und hinten 9 mm (0,35") entspricht einer Nachlauf- vergrößerung von 50', vorn 9 mm (0,35") und hinten 3 mm (0,12") entspricht einer Nachlaufverkleinerung von 50'.</p>		
<u>Vorspur</u> (bezogen auf beide Räder, ohne Druckstange)	Ascona-B Manta-B	0° 30' bis 0° 50'	0° 10' bis 0° 30'	
	Manta-B/GT	0° 20' bis 0° 40'		
<u>Spurdifferenzwinkel</u> bei Innenradeinschlagwinkel = 20° (Vorspur = 0)		-0° 50' ± 0° 45'		
<u>Belastungsmaße</u> Abstand Fahrzeug zum Boden			<u>vorn</u> 175 mm (6,89")	<u>hinten</u> 320 mm (12,6")
Abstand von Mitte Vorderrad nach hinten			100 mm (3,94")	
Abstand von Mitte Hinterrad nach hinten				195 mm (7,68")

Sturz einstellen

Fahrzeug mit Wagenheber anheben. Dazu Vorderrad unter dem unteren Lenker mit Teil von Vorderfederspanner KM-156 abstützen. Die drei übrigen Räder verbleiben auf dem Boden.

Vorderrad abschrauben.

Einbaulage des Vorderrades gegenüber Radnabe markieren.

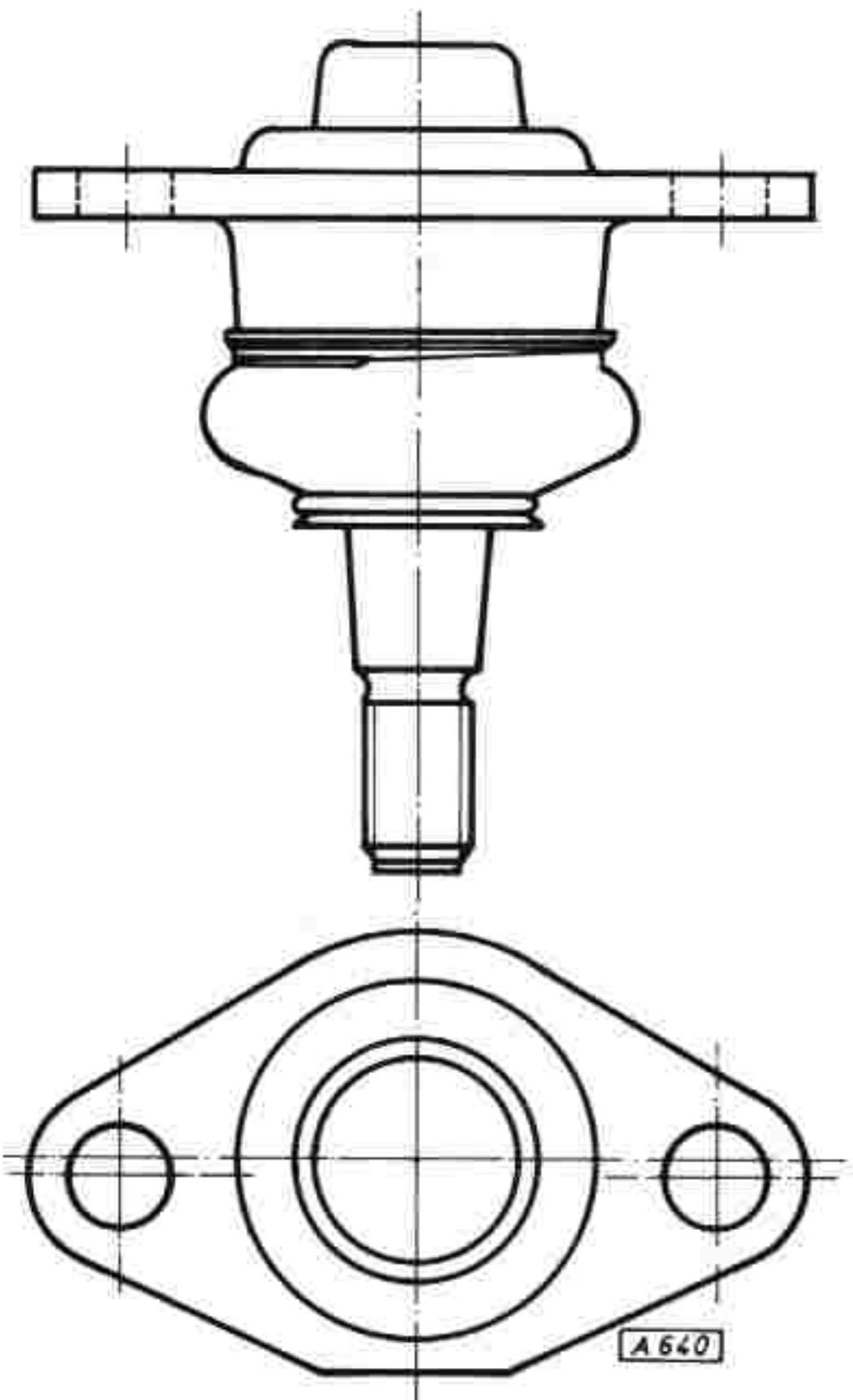


Führungsgelenk vom oberen Lenker abschrauben und Flansch des Gelenkes um 180° drehen (entspricht einer Sturzänderung von 0° 50').

Hierbei darf der Gummibalg nicht verdreht werden.

Die Schraubenlöcher im Flansch sind für die Sturzeinstellung außermittig versetzt.

Produktionsseitig wird der kleinste negative Sturz eingestellt. Als Markierung dient eine Abflachung der ovalen Flanschform, die zur Fahrzeugaußenseite zeigt.



E

Führungsgelenk am oberen Lenker nach vorgeschriebenem Drehmoment anziehen.

Neue selbstsichernde Mutter verwenden.

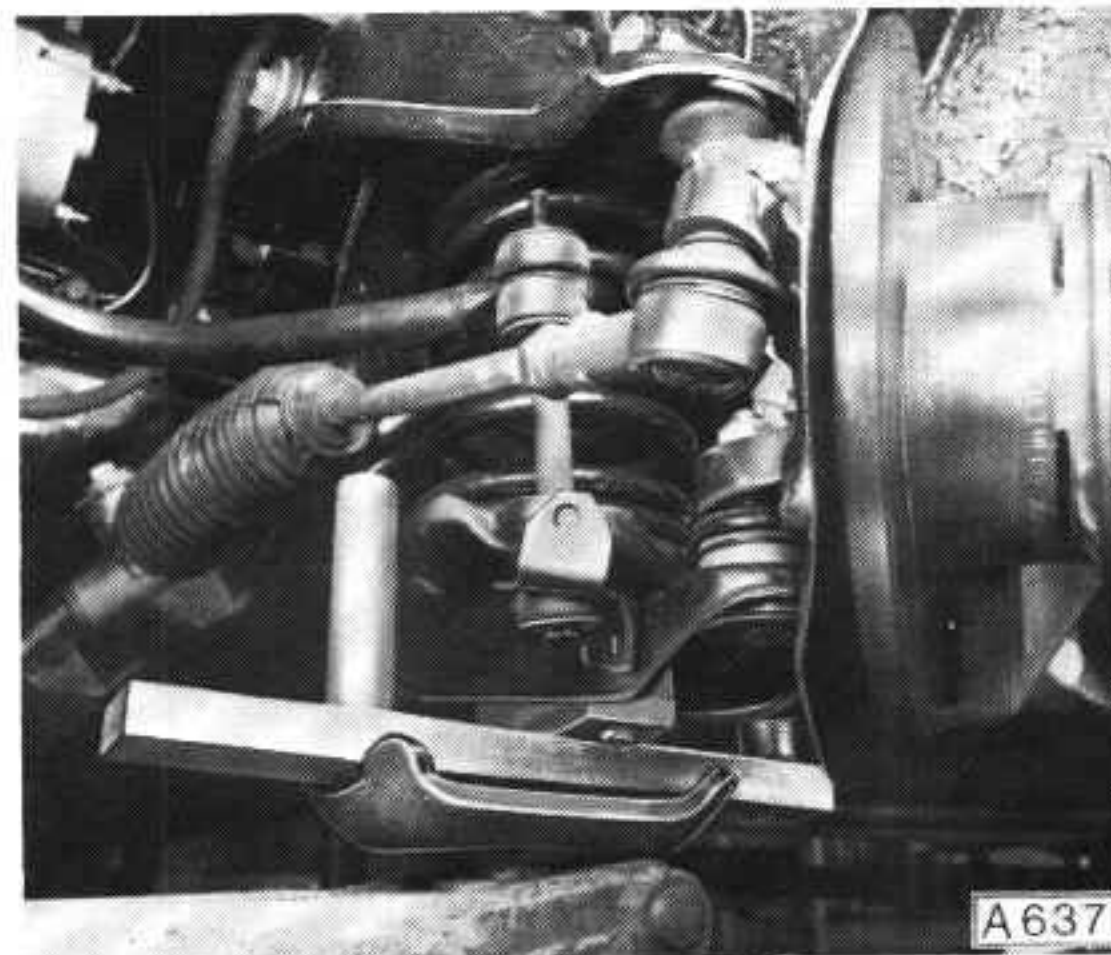
Radmuttern über Kreuz nach vorgeschriebenem Drehmoment anziehen.

Nachlauf einstellen

Fahrzeug mit Wagenheber anheben. Dazu Vorderrad unter dem unteren Lenker mit Teil von Vorderfederspanner KM-156 abstützen. Die drei übrigen Räder verbleiben auf dem Boden.

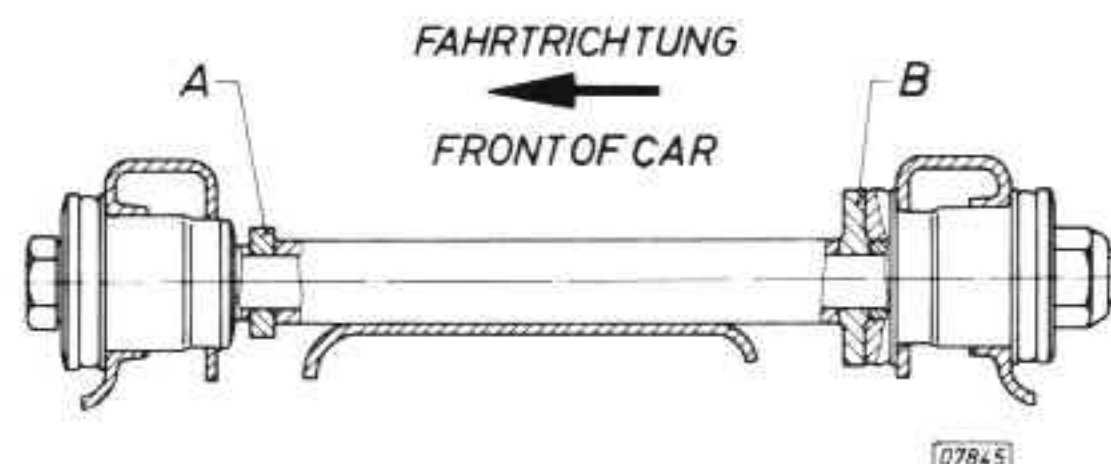
Vorderrad abschrauben.

Einbaulage des Vorderrades gegenüber Radnabe markieren.



Sechskantmutter von oberer Lenkerachse (Sechskantschraube) abschrauben und Achse aus oberem Lenker und Stützträger herausziehen.

Nachlauf durch Auswechseln der Ausgleichscheiben A (vorn) und B (hinten) zwischen oberem Lenker und Stützträger einstellen.



Produktionsseitig ist auf jeder Wagenseite vorn und hinten jeweils eine 6 mm (0,24") Ausgleichscheibe beigelegt. Demnach sind für die Nachlaufeinstellung, durch ungleichmäßiges Beilegen, nur zwei Verstellmöglichkeiten gegeben:

vorn 3 mm (0,12") und hinten 9 mm (0,35") (Nachlaufvergrößerung von 50'), oder
vorn 9 mm (0,35") und hinten 3 mm (0,12") (Nachlaufverkleinerung von 50').

Achtung!

Auf keinen Fall dürfen mehrere Scheiben an einer Stelle beigelegt werden.

Lenkerachse von vorn nach hinten in oberen Lenker und Stützträger einführen. Beachten, daß die Wölbung der beiden außen liegenden Tellerscheiben jeweils nach innen zeigt.

Oberen Lenker in horizontale Lage bringen und Lenkerachse nach vorgeschriebenem Drehmoment anziehen. Neue selbstsichernde Mutter verwenden.

Anmerkung:

Der obere Lenker darf nur in horizontaler Lage festgezogen werden. Dies gilt auch für alle anderen Befestigungsstellen in Verbindung mit Gummi-Dämpfungsbuchsen an den Lenkerarmen der Vorderachse, damit die Gummiteile bei belasteter Vorderachse in annähernd verwindungsfreiem Zustand sind.

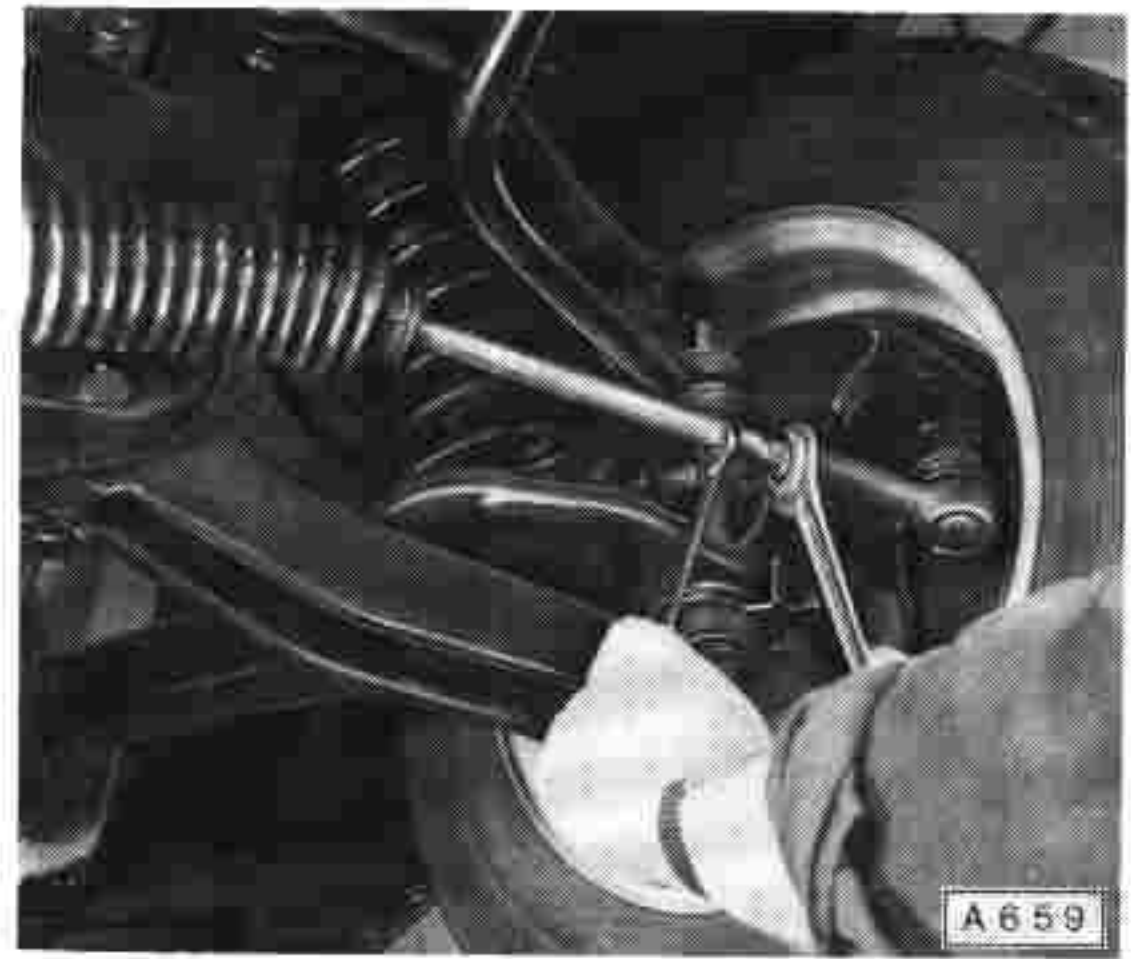
Radmuttern über Kreuz nach vorgeschriebenem Drehmoment anziehen.

Vorspur einstellen

Die Einstellung der Vorspur wird stets an beiden Spurstangen vorgenommen.

Gegenmutter des linken und rechten Spurstangengelenkes lösen und etwas zurückschrauben.

Klemmdraht für Faltenbalgbefestigung am Lenkgehäuse abnehmen und Vorspur durch Drehen der Spurstange einstellen.



Bei Fahrzeugen mit Abdeckschürze Klemmdraht an der jeweiligen Spurstange abnehmen und Vorspur einstellen. Hierbei beachten, daß der Faltenbalg, der einen strammen Sitz auf der Spurstange aufweist, nicht verdreht wird (evtl. Balgsitz einfetten und Balg beim Drehen festhalten).

Gegenmutter des linken und rechten Spurstangengelenkes nach vorgeschriebenem Drehmoment anziehen.

Faltenbalg mit Klemmdraht am Lenkgehäuse bzw. an der Spurstange befestigen. Das jeweilige Drahtende zeigt hierbei nach vorn. Der Faltenbalg darf nicht verdreht sitzen, d. h. die einzelnen Balgrillen müssen senkrecht stehen.

Nach beendeter Einstellung Lenkung mehrmals nach links und rechts einschlagen um festzustellen, ob eine einwandfreie Befestigung beider Faltenbälge am Lenkgehäuse und an der Spurstange gewährleistet ist.

<u>LINKES GELENK</u>			<u>RECHTES GELENK</u>		Änderung von		
Lage des Einbaukennzeichens am							
Zapfen	Flansch		Flansch	Zapfen	Sturz	Nachlauf	
		↑ Fahrtrichtung			+ 0° 30'	—	
					—	- 0° 30'	
					- 0° 30'	—	
					—	+ 0° 30'	
						+ 1° 20'	—
						+ 0° 50'	- 0° 30'
						+ 0° 20'	—
						+ 0° 50'	+ 0° 30'

Bild 116 Verstellbares Führungsgelenk

Einstellmöglichkeiten zur Änderung von Sturz und Nachlauf des Führungsgelenks Katalog-Nr. 310820.

RÄDER UND REIFEN

Alle Ascona-B- und Manta-B-Modelle werden ab Werk mit Stahl-Gürtelreifen (schlauchlos) ausgestattet.

Die Gürtelreifen der Größen 185/70 SR 13 bzw. HR 13 und 195/70 SR 13 bzw. HR 13 – aus der sogenannten Serie 70 – sind Reifen mit sehr flachem Querschnitt und breiter Lauffläche. Die Zahl 70 drückt das Höhen-Breiten-Verhältnis des Reifenquerschnittes aus.

In Verbindung mit den schlauchlosen Reifen dürfen nur Scheibenräder mit Sicherheitsfelgen – sogenannte Hump-Felgen – verwendet werden. Hump nennt man eine ringförmige Erhebung auf der Felgenschulter, die den Reifenwulst gegen Abgleiten in das Felgenbett sichert.

Bei den unsymmetrischen Felgen muß der Reifen jeweils über die schmale Felgenschulter des Scheibenrades, d. h. von der Radaußenseite her, montiert werden.

Achtung!

Scheibenräder der bisherigen Modelle Ascona 12/16/19 und Manta-A sind nur dann bei den B-Modellen verwendbar, wenn beim Scheibenrad in Normalausführung ein zusätzliches Montageloch von 10,5 mm \varnothing (0,41") mittig zwischen den Befestigungslöchern und beim Scheibenrad in Sportausführung 8 Belüftungslöcher vorhanden sind (vergrößerte Bremse).

Auch das Scheibenrad der Kadett-B-Modelle (5J x 13) ist nur dann verwendbar, wenn ein Montageloch 10,5 mm \varnothing (0,41") vorhanden ist.

Als Händlereinbau wird ein Sport-Scheibenrad 6J x 13 in Leichtmetallausführung angeboten.

Verwendung: Bei Ascona und Manta mit der Reifengröße 185/70 SR 13,

bei Manta mit der Reifengröße 195/70 SR 13,

bei Manta GT/E mit der Reifengröße 185/70 HR 13 oder 195/70 HR 13.

Zulässiger Sport-Scheibenrad-Höhenschlag = 0,7 mm (0,03") – gemessen an der Felgenschulter.

Zulässiger Sport-Scheibenrad-Seitenschlag = 0,6 mm (0,02") – gemessen an der seitlichen Fläche des Felgenhornes.

Einpreßtiefe im Sport-Scheibenrad = 30 ± 1 mm ($1,18 \pm 0,04$ ")

Die bisher am Scheibenrad angebrachte große verchromte Radkappe ist entfallen. Hierfür deckt jetzt eine kleine Radkappe die Öffnung für die Radnabe im Scheibenrad ab. Die Befestigung des Scheibenrades erfolgt bei der Standard- und Luxusausführung mit schwarzen Hutmuttern, bei der Sport- und GT-Ausführung mit verchromten Hutmuttern und bei Rädern in Leichtmetallausführung mit Kugelbundmuttern.

Alle Reifengrößen, die in der Tabelle „Reifen- und Felgendaten“ aufgeführt sind, können auch bei Winterreifen (M+S oder M+S-Haftreifen) verwendet werden.

Zusätzlich ist auch der Kadett-Gürtelreifen 155 SR 13 (5 J x 13) als Winterreifenausführung zulässig.

In der Regel wird der Winterreifen mit einem um 20 kPa (0,2 atü), teilweise auch 30 kPa (0,3 atü) höheren Überdruck gefahren. Die Luftdruckempfehlungen des jeweiligen Reifenherstellers bei Winterreifen sind zu beachten.

Die zulässigen Höchstgeschwindigkeiten für Winterreifen betragen bei Diagonalreifen mit M+S-Profil 150 km/h (93 mph) und bei Gürtelreifen mit M+S-Profil oder als M+S Haftreifen jeweils 160 km/h (99 mph).

Beim Aufziehen von Schneeketten ist zu beachten, daß nur feingliedrige Ketten verwendet werden dürfen. Eingehende Erprobungen mehrerer feingliedriger Schneekettenfabrikate haben gezeigt, daß die Ketten der Firma Rieger und Dietz (RUD) für die Modelle Ascona-B und Manta-B zu empfehlen sind.

Reifen- und Felgendaten

Fahrzeugtyp	Motor	Reifengröße (Felgenreöße)	
		serienmäßig	Sonderausstattung
Ascona LZ, LZL, LV, LVL Manta SZ, SZL sowie Fahrzeuge mit Chassis-Paket	12 S 16 16 S 19 S	165 SR 13 (5 J x 13)	165 SR 13 (5½ J x 13) 185/70 SR 13 (5½ J x 13) *195/70 SR 13 (5½ J x 13) *nur bei Manta-B
Ascona SR und Manta SR mit Karosserie-Paket (optische Ausstattung)	12 S 16 16 S 19 S	165 SR 13 (5½ J x 13)	185/70 SR 13 (5½ J x 13)
Manta GT/E	19 E	185/70 HR 13 (6 J x 13)	195/70 HR 13 (6 J x 13)

Reifengröße	165 SR 13, 185/70 SR 13, 195/70 SR 13, 185/70 HR 13, 195/70 HR 13
Reifenart	Radialreifen (Gürtelreifen), schlauchlos
Felgengröße	5 J x 13 für Normal-Scheibenrad 5½ J x 13 für Sport-Scheibenrad (Stahl-Ausführung) 6 J x 13 für GT-Scheibenrad
Felgenart	Tiefbettfelge, unsymmetrisch
Einpreßtiefe im Scheibenrad	37 ± 1 mm (1,45 ± 0,04")

Zulässiger Scheibenrad-Höhenschlag = 0,8 mm (0,03") – gemessen an der Felgenschulter.
Zulässiger Scheibenrad-Seitenschlag = 1,0 mm (0,04") – gemessen an der seitlichen Fläche des Felgenhornes.

Drehmoment-Richtwerte

Bezeichnung	Drehmoment		
	Nm	kpm	ft. lbs.
Radmuttern (Stahl-Scheibenrad)	90	9,0	65,1
Radmuttern (Leichtmetall-Scheibenrad)	150	15,0	108,5

Reifenluftdruck (Überdruck)

Fahrzeugtyp	Reifengröße	Reifenüberdruck in kPa (atü) bei Belastung	Reifenüberdruck in kPa (atü)	
			vorn	hinten
Ascona und Ascona SR LZ, LZL, LV, LVL	165 SR 13	bis 3 Personen	170 (1,7)	170 (1,7)
		bei max. Belastung	200 (2,0)	200 (2,0)
Manta und Manta SR SZ, SZL	185/70 SR 13	bis 3 Personen	160 (1,6)	160 (1,6)
		bei max. Belastung	180 (1,8)	180 (1,8)
	195/70 SR 13	bis 3 Personen	160 (1,6)	160 (1,6)
		bei max. Belastung	180 (1,8)	180 (1,8)
Manta GT/E	185/70 HR 13	bis 3 Personen	180 (1,8)	180 (1,8)
	195/70 HR 13	bei max. Belastung	200 (2,0)	200 (2,0)

Bei sportlicher Fahrweise empfehlen wir den Reifenüberdruck an Vorder- und Hinterachse um 20 kPa (0,2 atü) zu erhöhen. Bei dieser Erhöhung ist vom Basis-Überdruck auszugehen, wie er für die verschiedenen Belastungszustände vorgeschrieben ist.

Sämtliche Überdruckangaben beziehen sich auf kalte Reifen. Der sich bei längerer Fahrt einstellende höhere Überdruck darf nicht reduziert werden.

Der Aufklebezettel mit Angabe des vorgeschriebenen Reifenüberdruckes ist auf der Innenseite des Handschuhkastenverschlußdeckels angebracht.

Das Auswuchten der Räder (stationär oder elektronisch am Wagen) ist nach den Anweisungen in der Bedienungsanleitung der jeweiligen Auswuchtgeräte-Herstellerfirma durchzuführen.

E

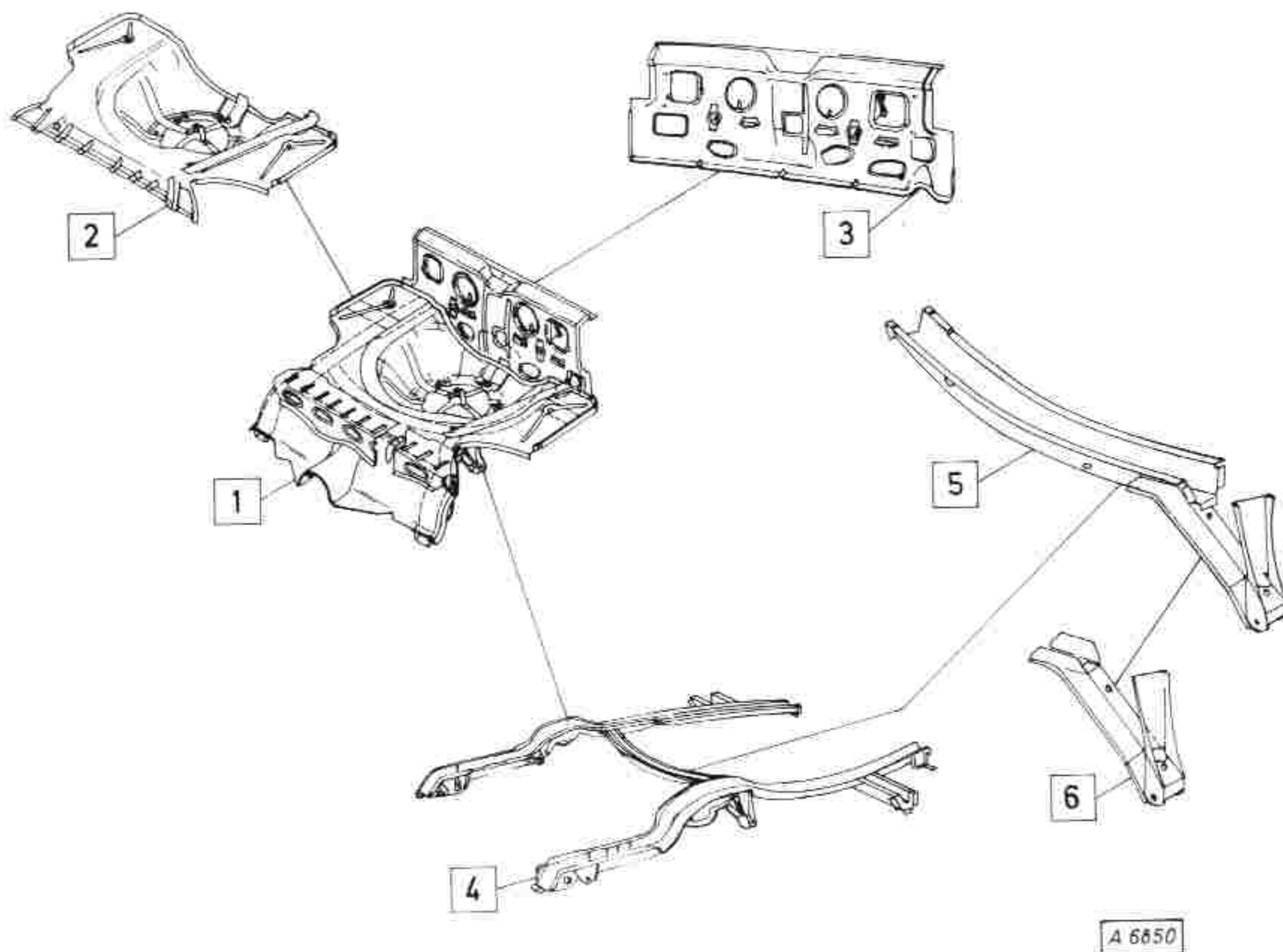
RAHMEN

Beide Hinterlängsträger-Hinterteile ersetzen

Für den Ersatz des rechten oder linken Hinterlängsträger-Hinterteils ist der Nutzen - je nach Schadenslage - aus dem kompletten Neuteil "Hinterlängsträger" herauszutrennen.

Der beschriebene Arbeitsvorgang zeigt Trennstellen - Positionen am Unterbau - die noch eine wirtschaftliche Instandsetzung ermöglichen. Forderungen über Verkehrssicherheit und Fahrzeugstabilität nach Ersatz der Längsträger-Hinterteile werden durch diese Trennstellenlagen voll erfüllt.

Ein Ganzersatz der Hinterlängsträger ist nicht vorgesehen. Der Ersatz angrenzender Blechteile z.B. Rückwand, Seitenwand, ist nach den beschriebenen Arbeitsvorgängen durchzuführen.



- 1 Zusammenbau Unterbau-Hinterteil
- 2 Zusammenbau Boden hinten
- 3 Zusammenbau Querträger Rückwand unten
- 4 Zusammenbau Hinterlängsträgergerippe
- 5 Zusammenbau Querträger Halter Schubstange
- 6 Zusammenbau Halter Schubstange

Angrenzende Karosserieblechteile abtrennen.

Seitenwand außen komplett oder teilweise.
Rückwand unten komplett.

Kofferraumboden abtrennen.
Maß X = 90 mm.



Seitenwand innen trennen.

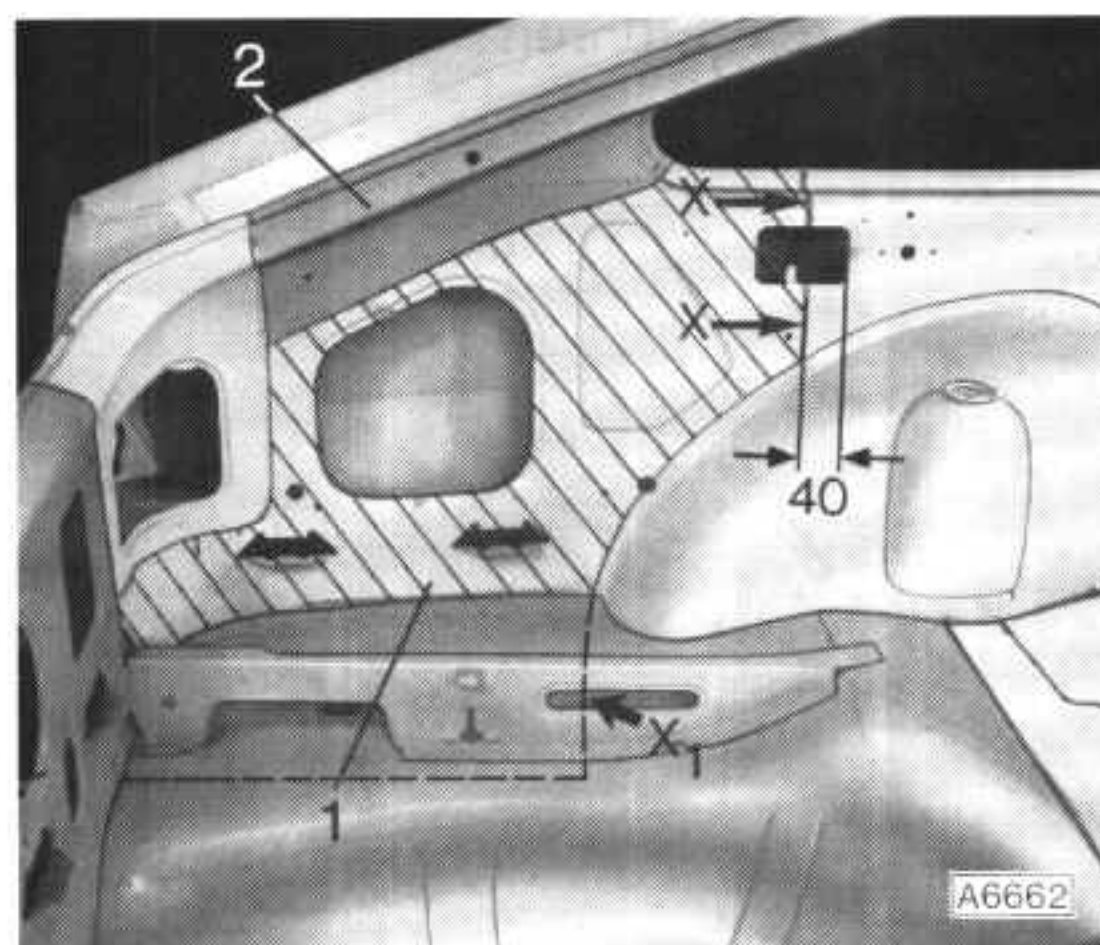
Linke Wagenseite

Seitenwand-Unterteil (1) an der Stelle X trennen (größter Umfang).

X 1 deutet Trennverlauf auf Radgehäuse außen an.

Seitenwand-Oberteil (2) teilweise ersetzen.

Umfang bestimmt Schadensfall.



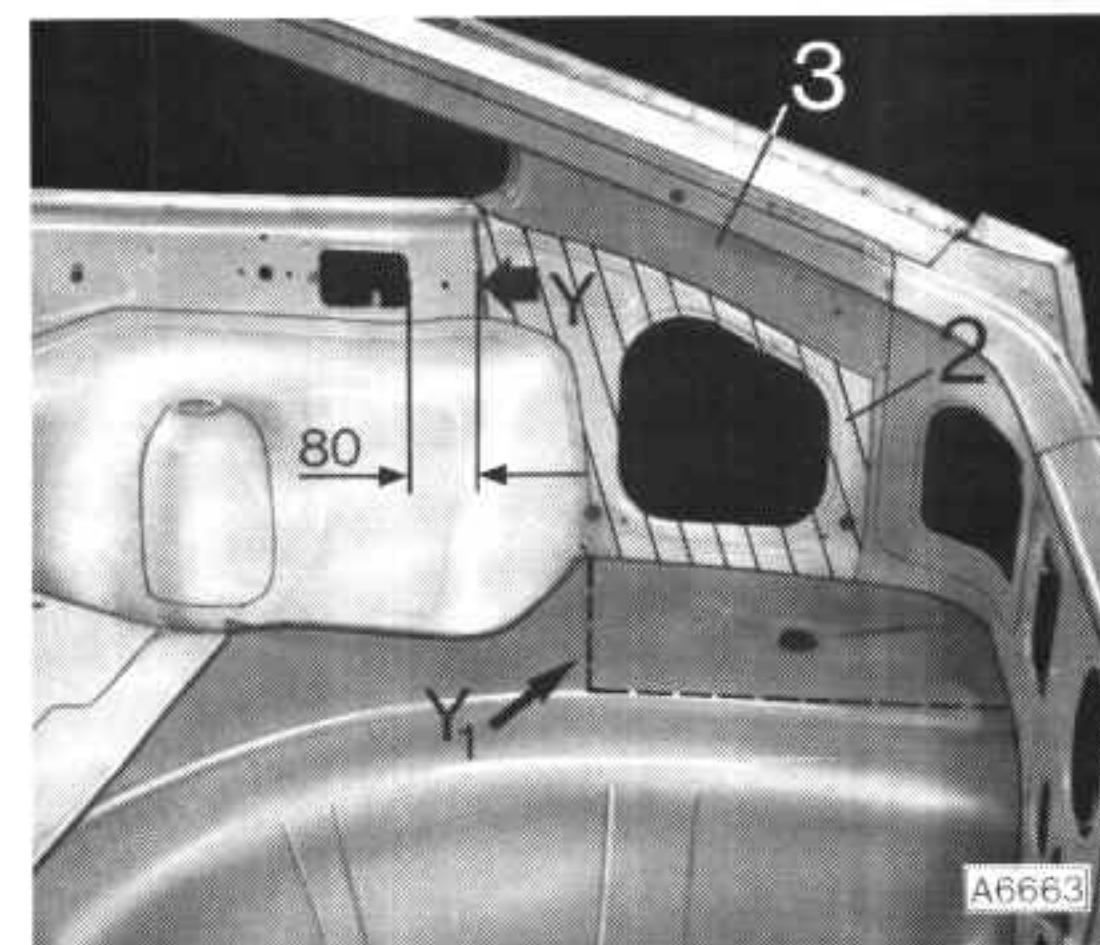
Rechte Wagenseite

Seitenwand-Unterteil (2) an der Stelle Y trennen (größter Umfang).

Y 1 deutet Trennverlauf auf Radgehäuse außen an.

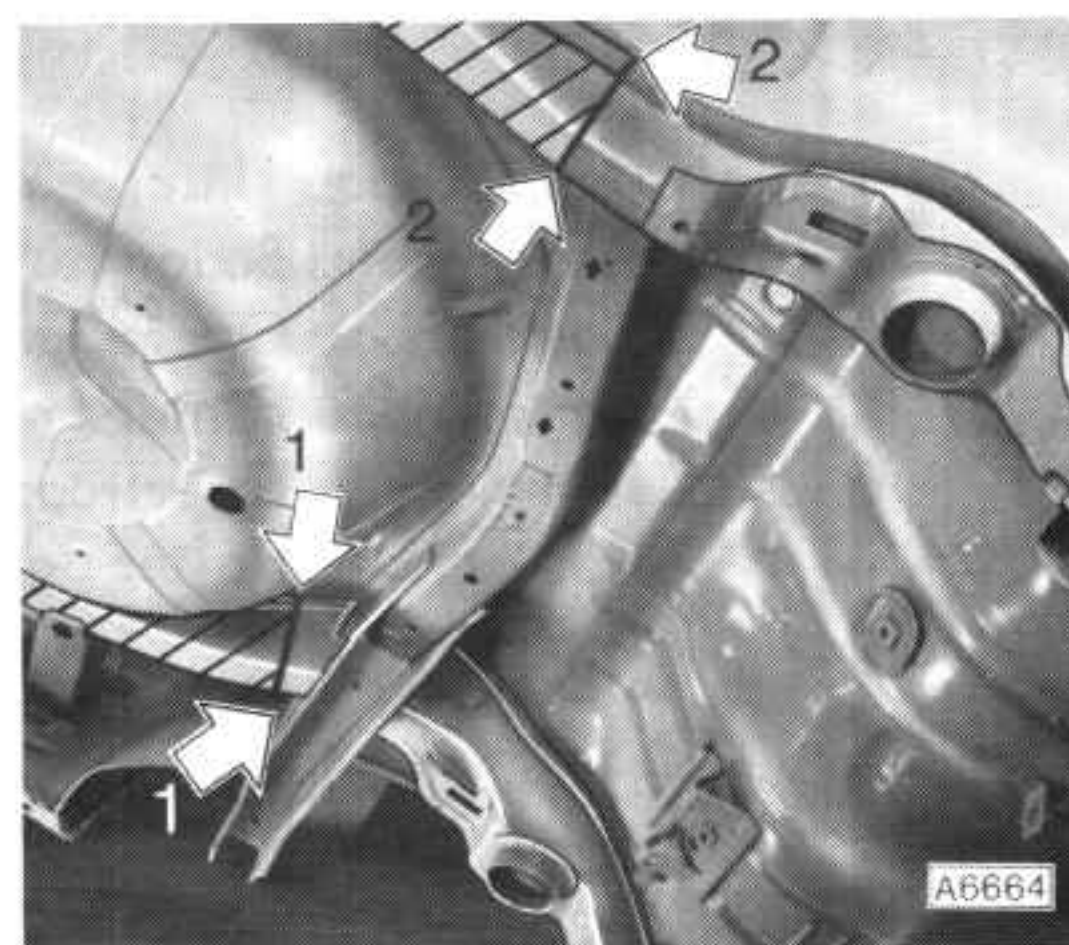
Seitenwand-Oberteil (3) teilweise ersetzen.

Umfang bestimmt Schadensfall.



Hinterlängsträger-Hinterteile abtrennen.

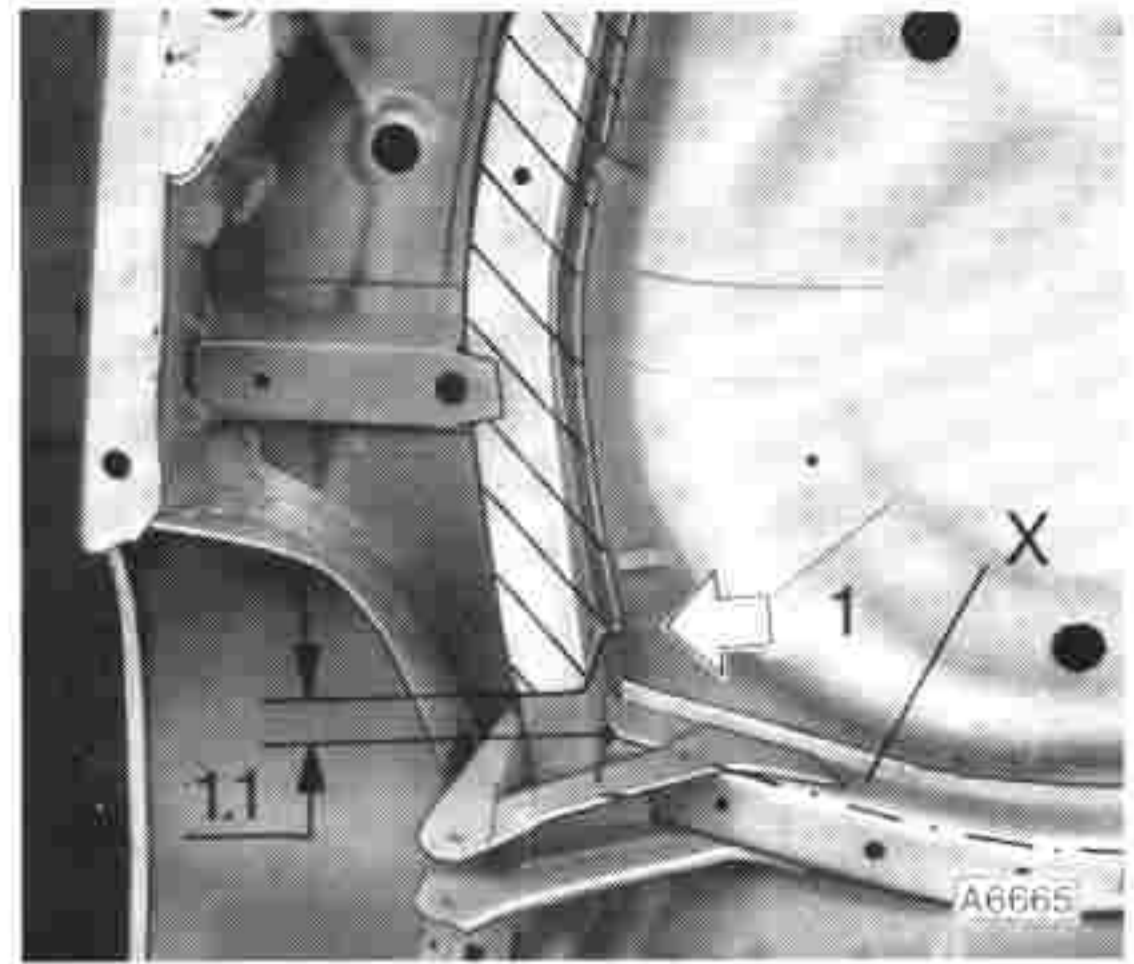
- 1 Linker Hinterlängsträger
- 2 Rechter Hinterlängsträger



Linken Hinterlängsträger an der Stelle 1 trennen.

Maß 1.1 = 70 mm

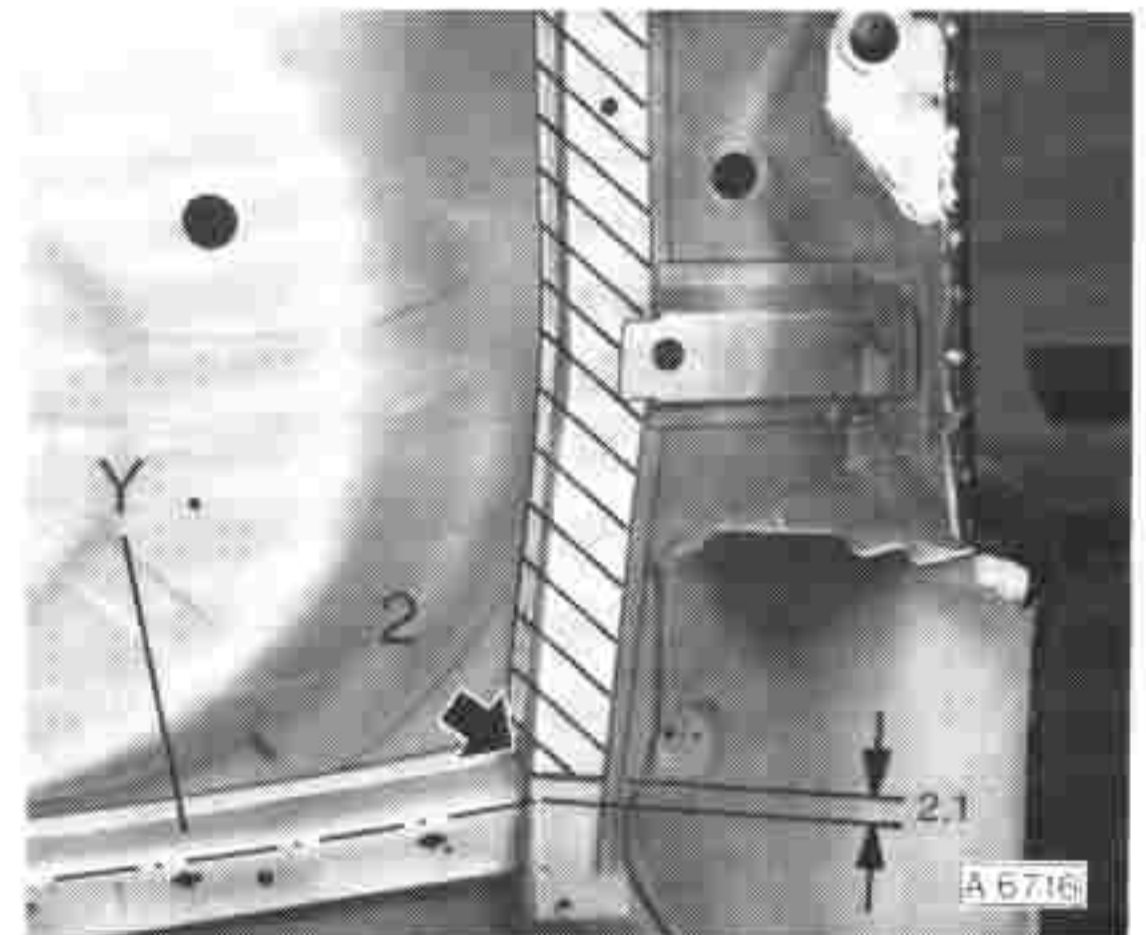
X = Zsb. Querträger hinten



Rechten Hinterlängsträger an der Stelle 2 trennen.

Maß 2.1 = 30 mm

Y = Zsb. Querträger hinten



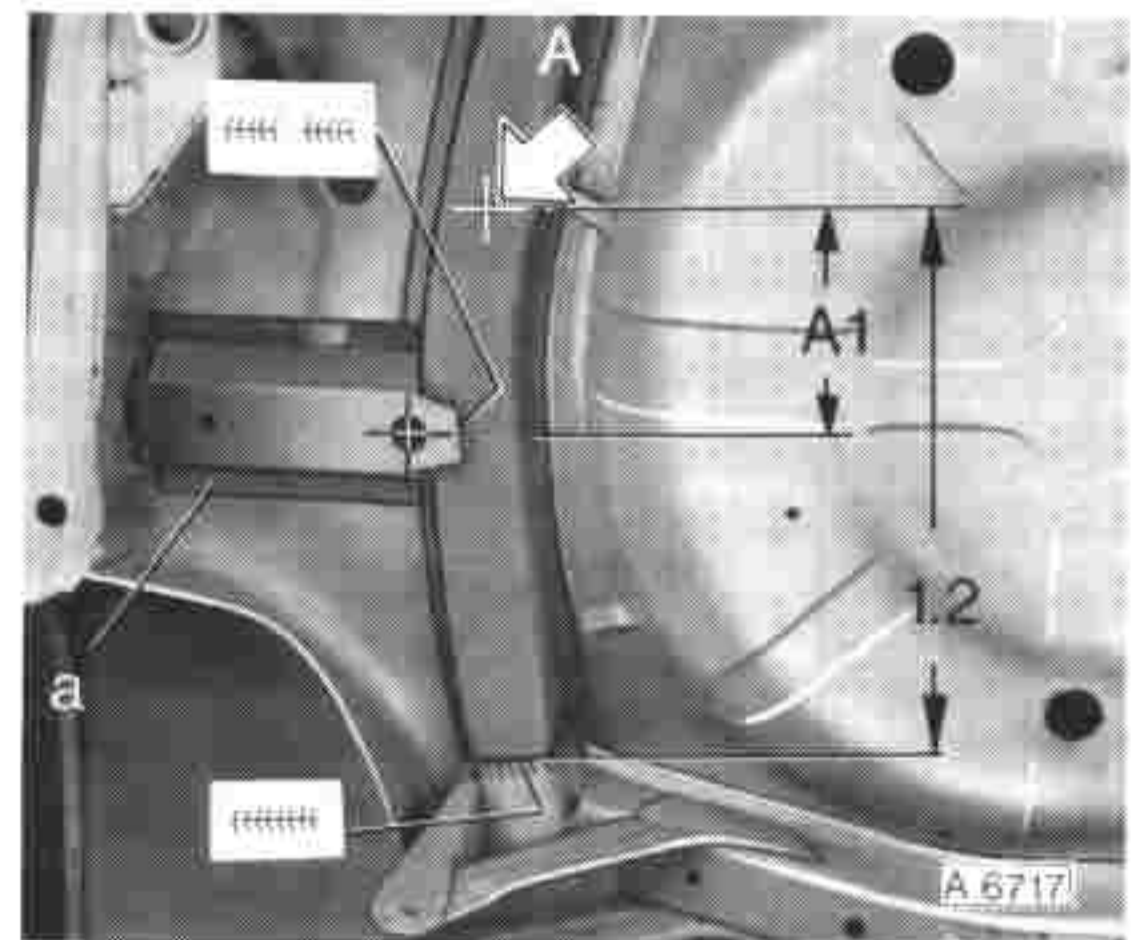
Einbau

Hinterlängsträger-Neuteile einschweißen,
Meßplan - Bild A 6273 - beachten!

Linkes Längsträger-Neuteil festschweißen.

Maß 1.2 = 390 mm

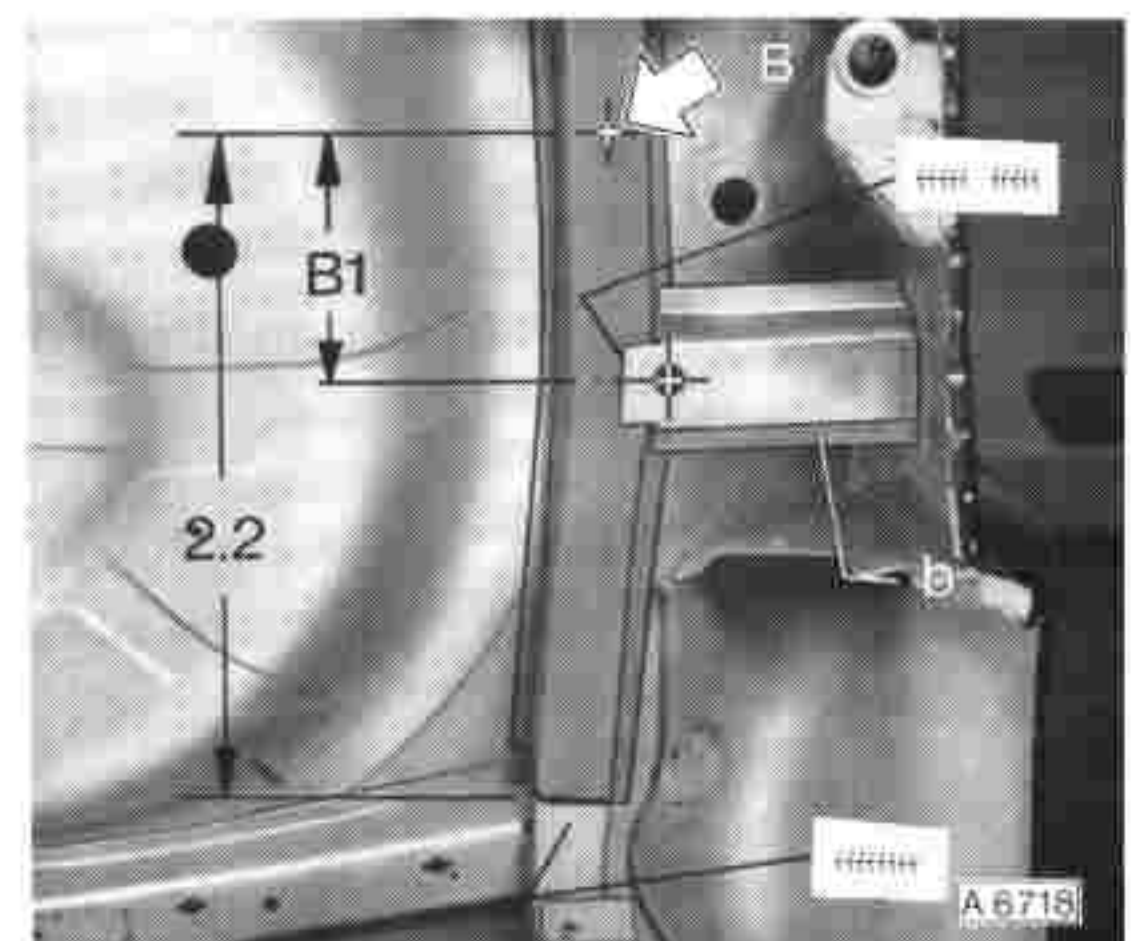
A = Vorderes Befestigungsloch für
Anhängierzugvorrichtung auf
Hinterlängsträger



Rechtes Längsträger-Neuteil festschweißen.

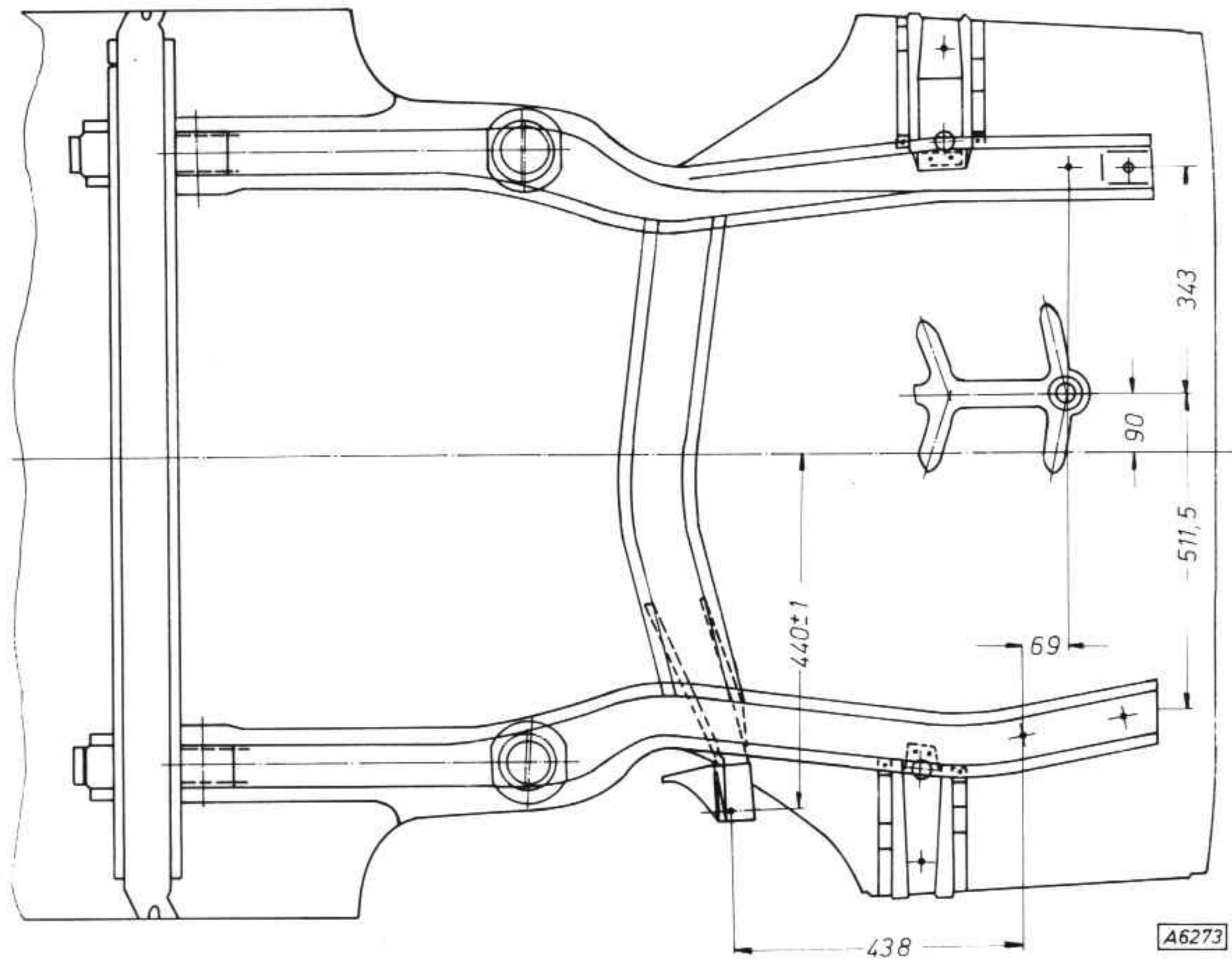
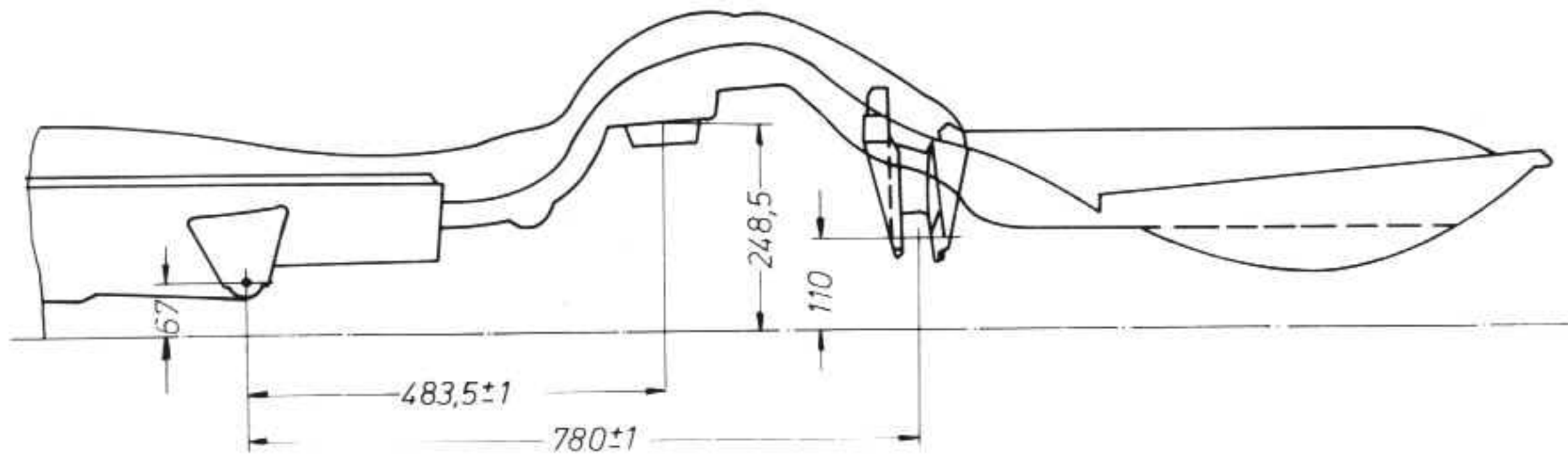
Maß 2.2 = 500 mm

B = Vorderes Befestigungsloch für
Anhängierzugvorrichtung auf
Hinterlängsträger



E

Hinterlängsträgerteile nach Maßangaben in Bild A 6273 fixieren.

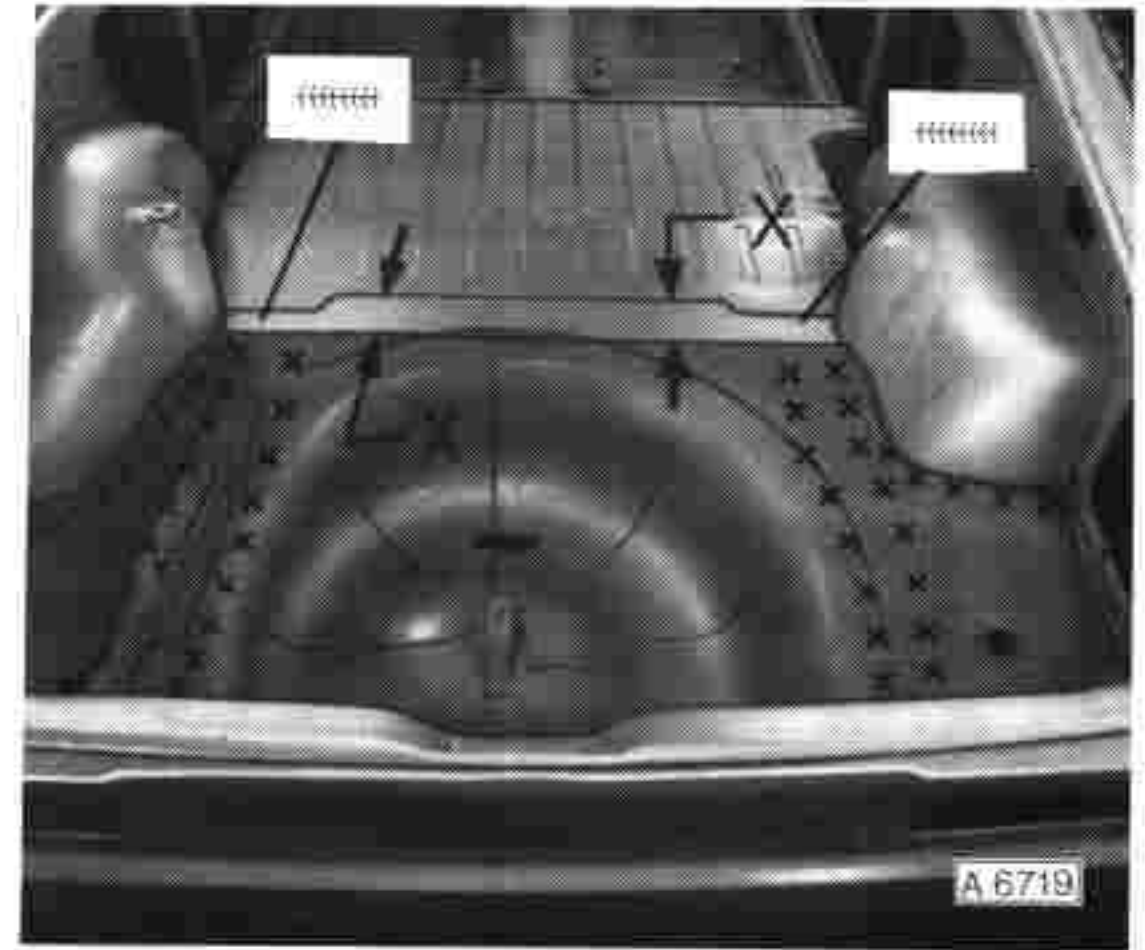


all dimensions are metric

Meßplan für Hinterlängsträger-Hinterteile

Boden hinten (Kofferraumboden) einschweißen.

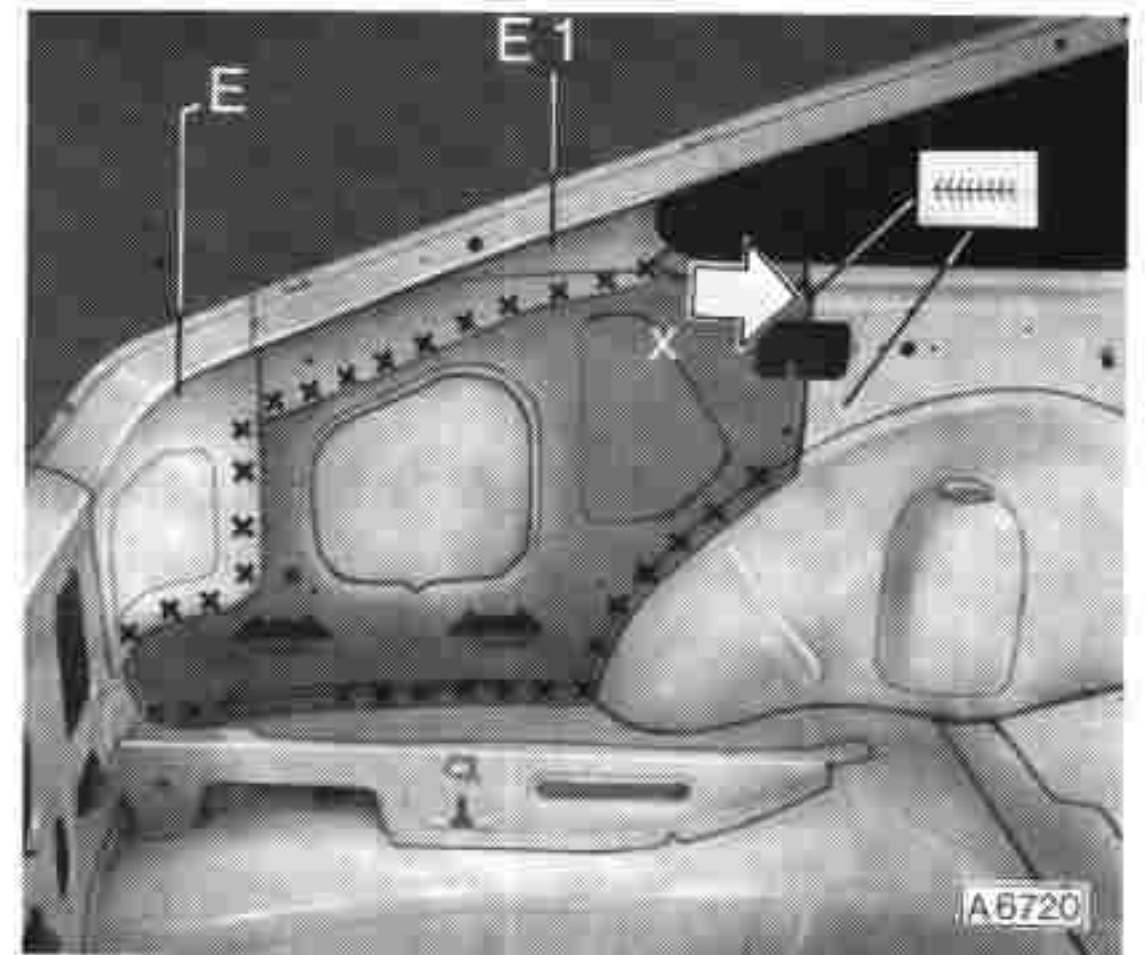
Boden im Abstand X - wie Trennstelle X in Bild A 6661 stumpf ansetzen (Stumpfschweißung).



Innere Seitenwände einschweißen.

Linke Seitenwand entsprechend der Trennung X in Bild A 6662 stumpf ansetzen (Stumpfschweißung).

Seitenwand oben (E 1) an Originalverbindstellen einschweißen. In der Dachrahmenverlängerung stumpfschweißen.



E

Rechte Seitenwand entsprechend der Trennung Y in Bild A 6663 stumpf ansetzen (Stumpfschweißung).

Seitenwand oben (F 1) an Originalverbindstellen einschweißen. In der Dachrahmenverlängerung stumpfschweißen.

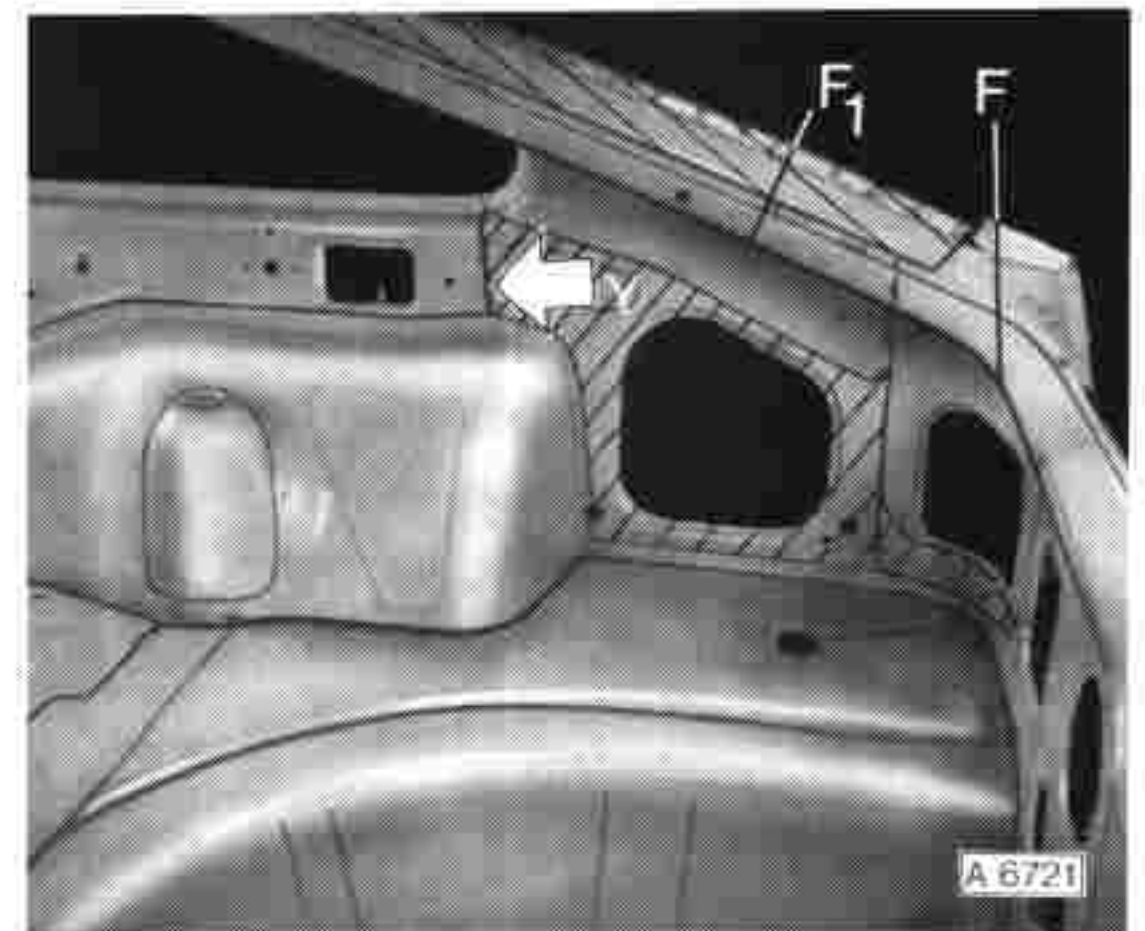
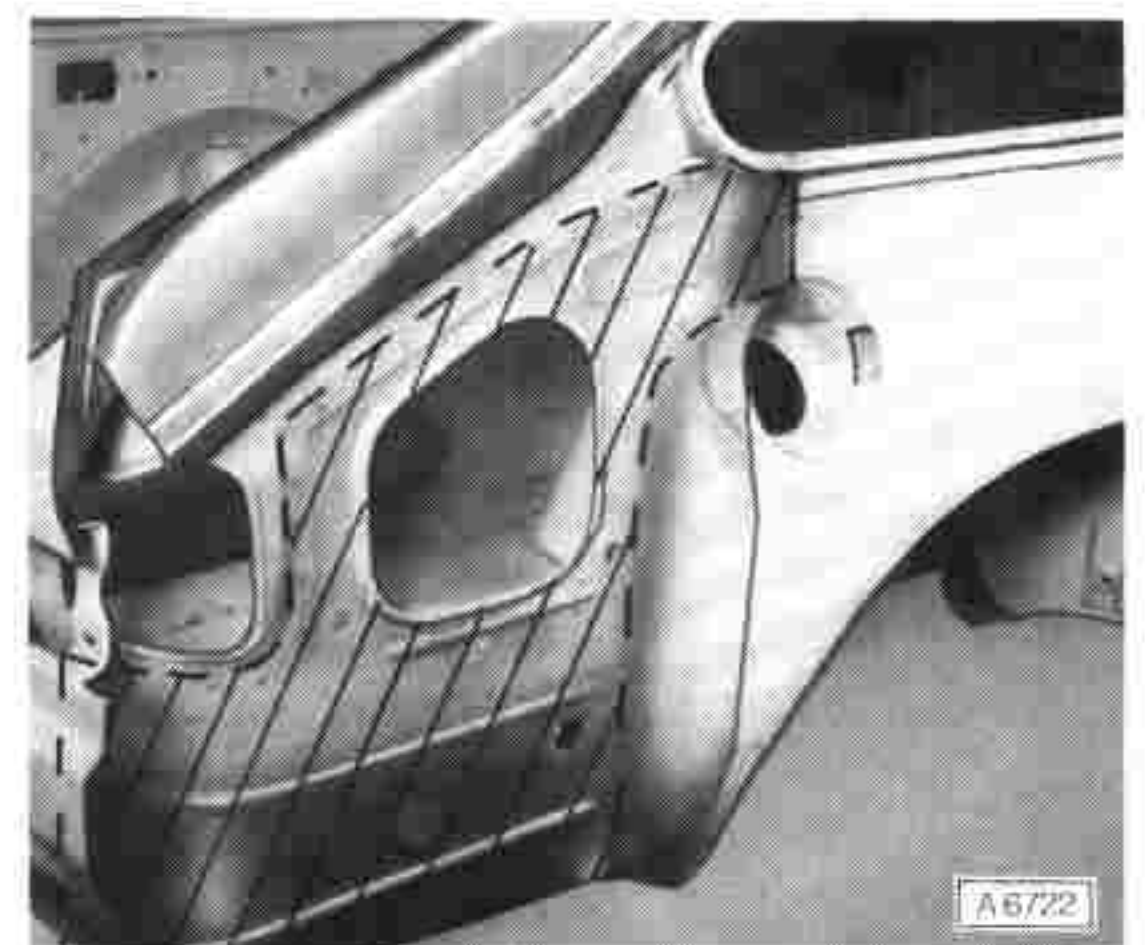


Bild A 6722 zeigt in der schraffierten Fläche die verkürzte Seitenwand innen.



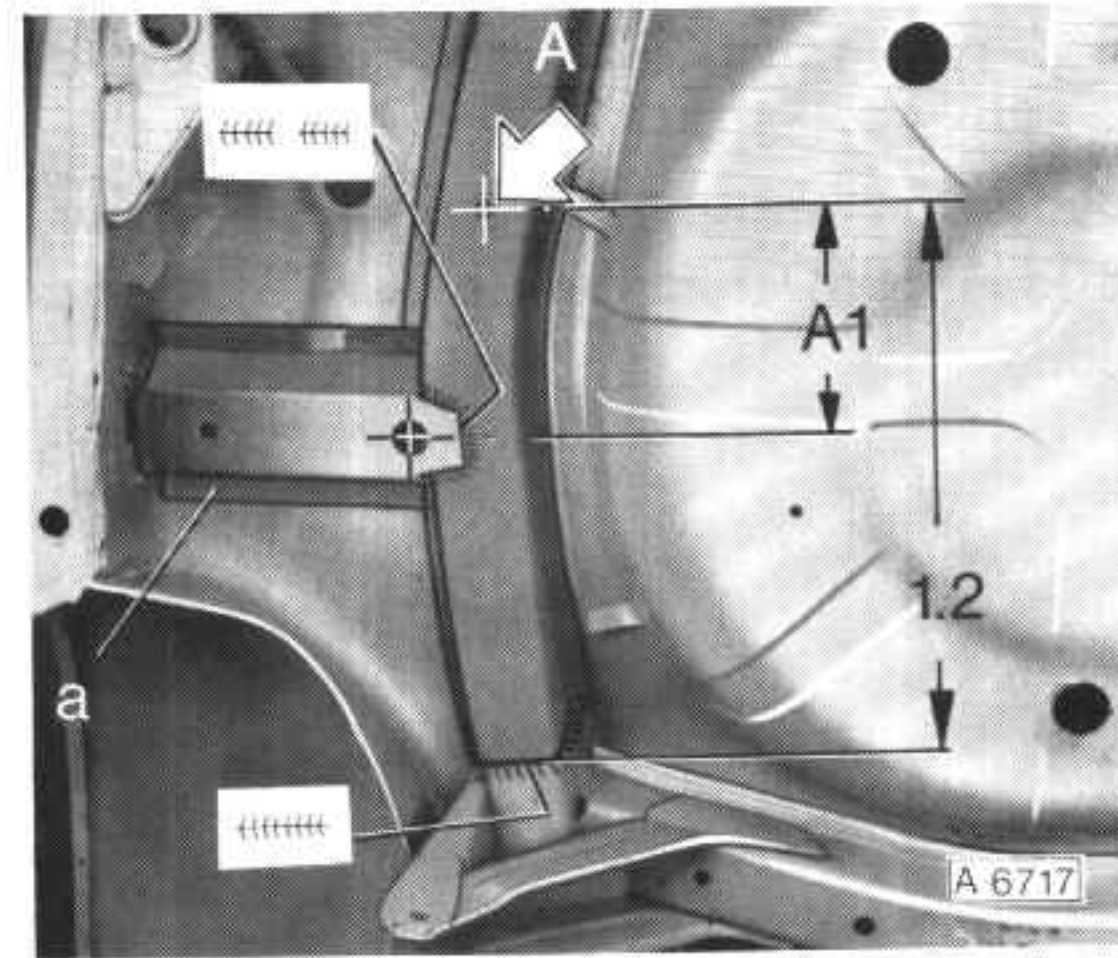
Hinterlängsträgerstützen seitlich einschweißen.

Linke Wagenseite

Querträger (a) nach Maßangabe am Hinterlängsträger, Seitenwand innen und Kofferraumboden festschweißen.

Maß A 1 = 240 mm

A = Vorderes Montageloch für Anhängerzugvorrichtung

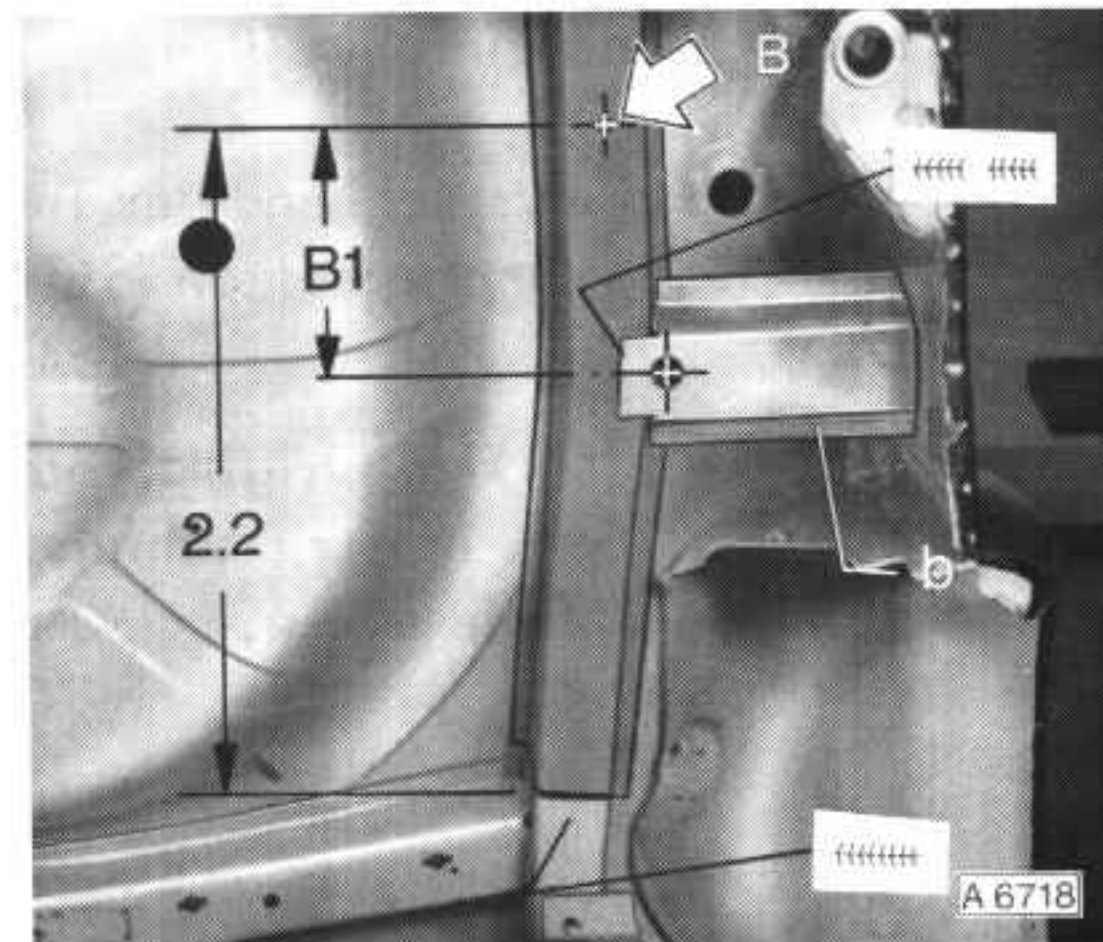


Rechte Wagenseite

Querträger (b) nach Maßangabe an Hinterrahmen, Seitenwand innen und Kofferraumboden festschweißen.

Maß B 1 = 320 mm

B = Vorderes Montageloch für Anhängerzugvorrichtung



Zusammenbau-Querträger-Rückwand einschweißen.

E = Eckverbindung links

F = Eckverbindung rechts

G = Querträger Rückwand

X = Seitenwand innen links

Y = Seitenwand innen rechts

g = Halter für Stoßfängerbefestigung

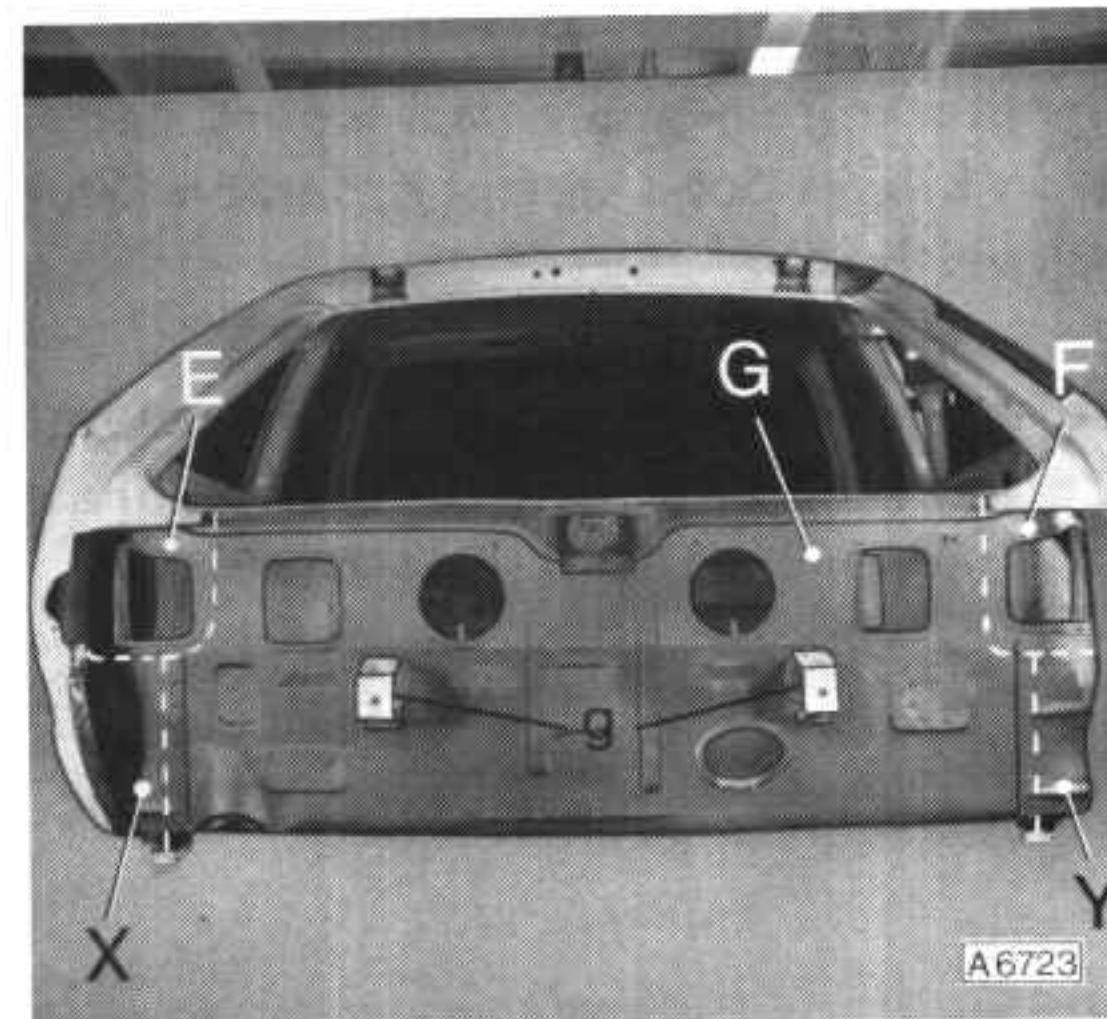
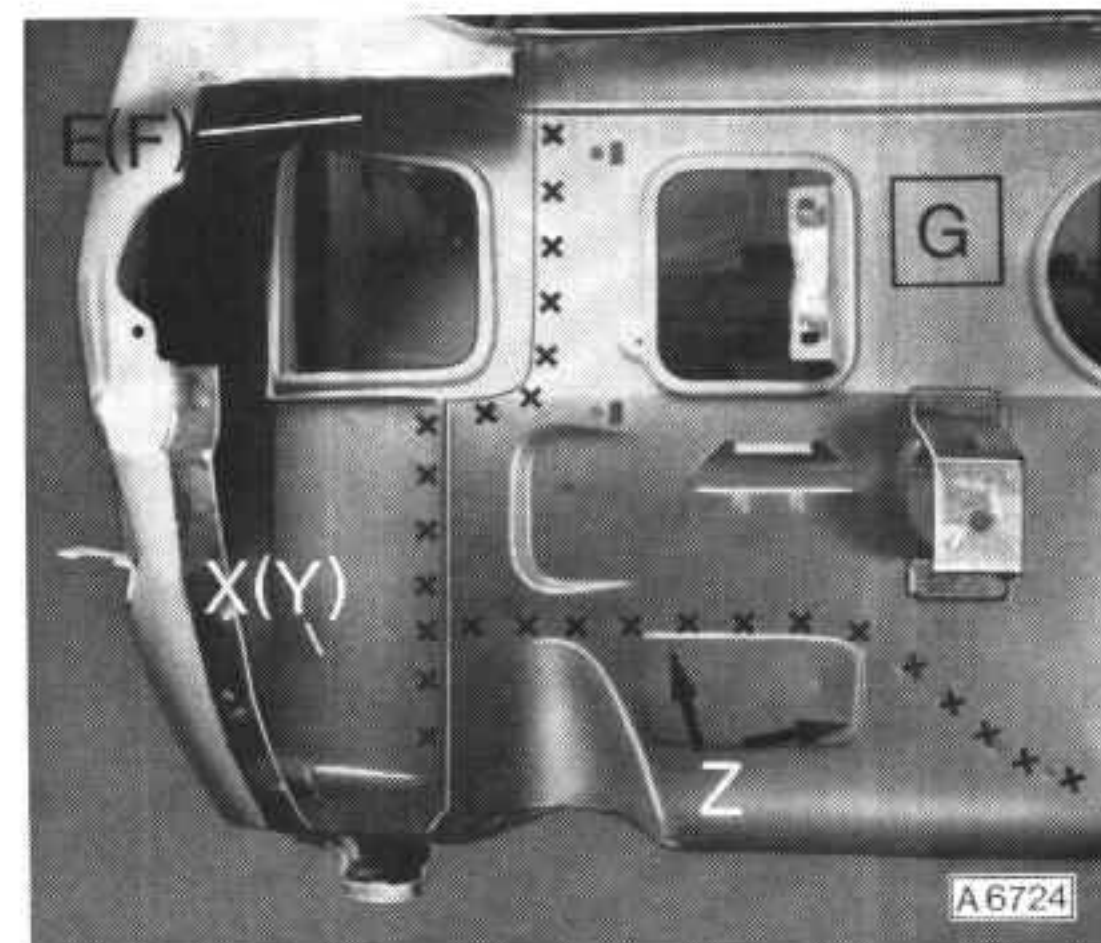


Bild A 6724 zeigt Schweißoperationen an den Verbundstellen E (F) mit Eckverbindung links und rechts X (Y) mit Seitenwand innen links und rechts.

Z = mit Boden hinten (Kofferraumboden)

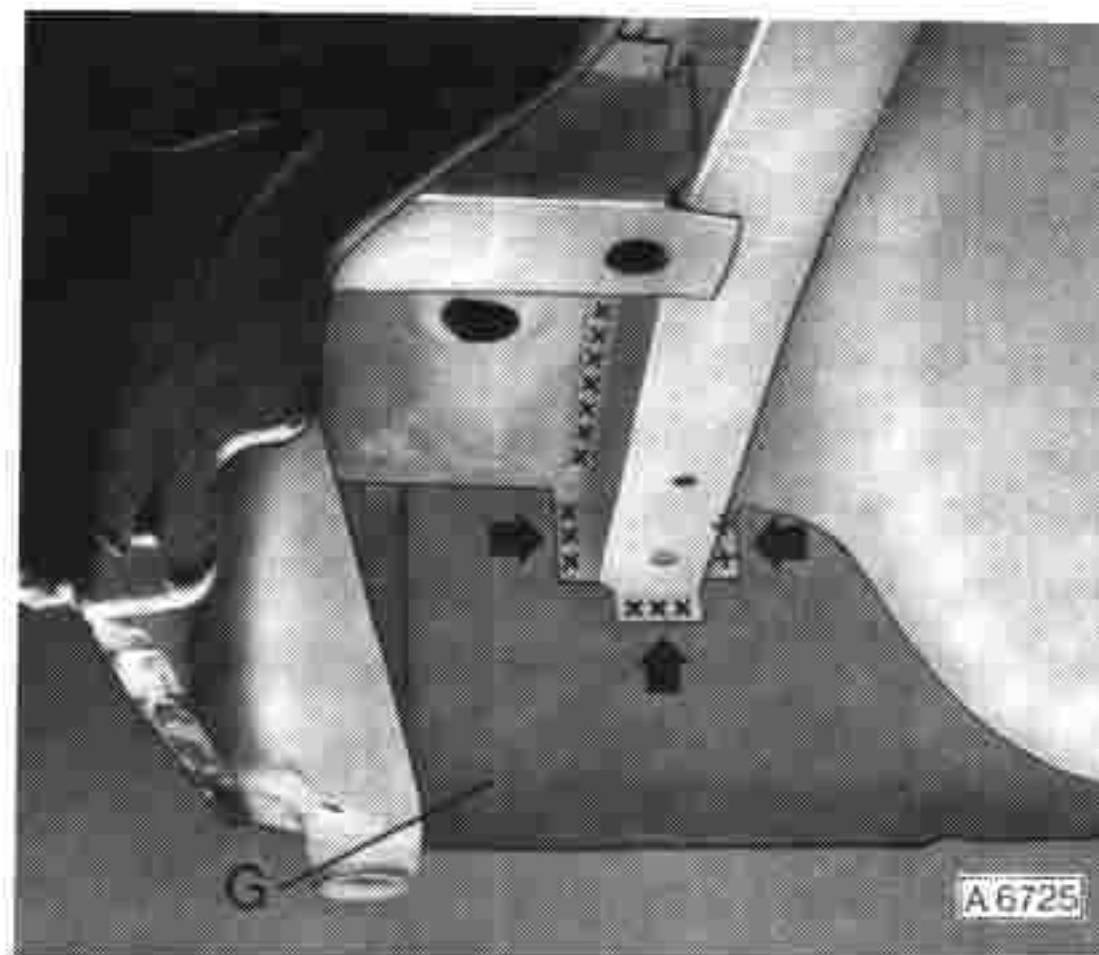
G = Querträger-Rückwand



Querträger-Rückwand an beiden Hinterlängsträgerenden - wie im Bild A 6725 gezeigt - festschweißen.

G = Querträger Rückwand

Rückwand unten (Außenhaut), Seitenwand außen einschweißen. Dabei Karosseriemaße aus Karosserie-Meßplan beachten.



Unterbau-Hinterteil abdichten.

Außennähte mit Ausgußmasse schwarz.

Bild A 6726 zeigt Abdichtung am Unterbau-Hinterteil.

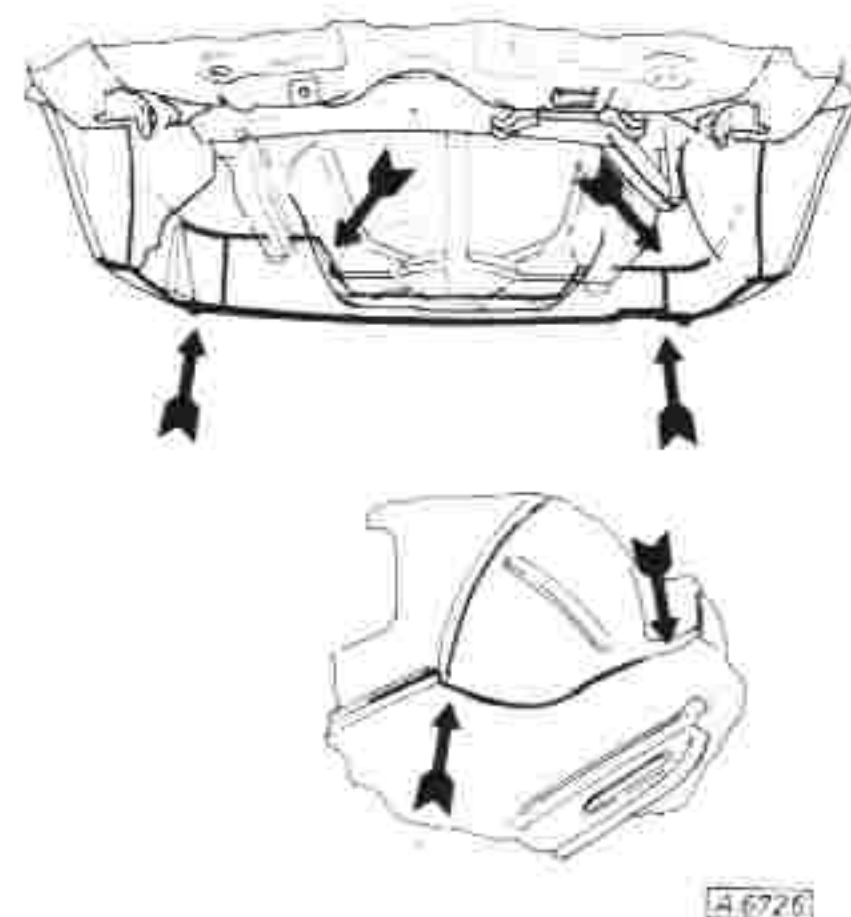
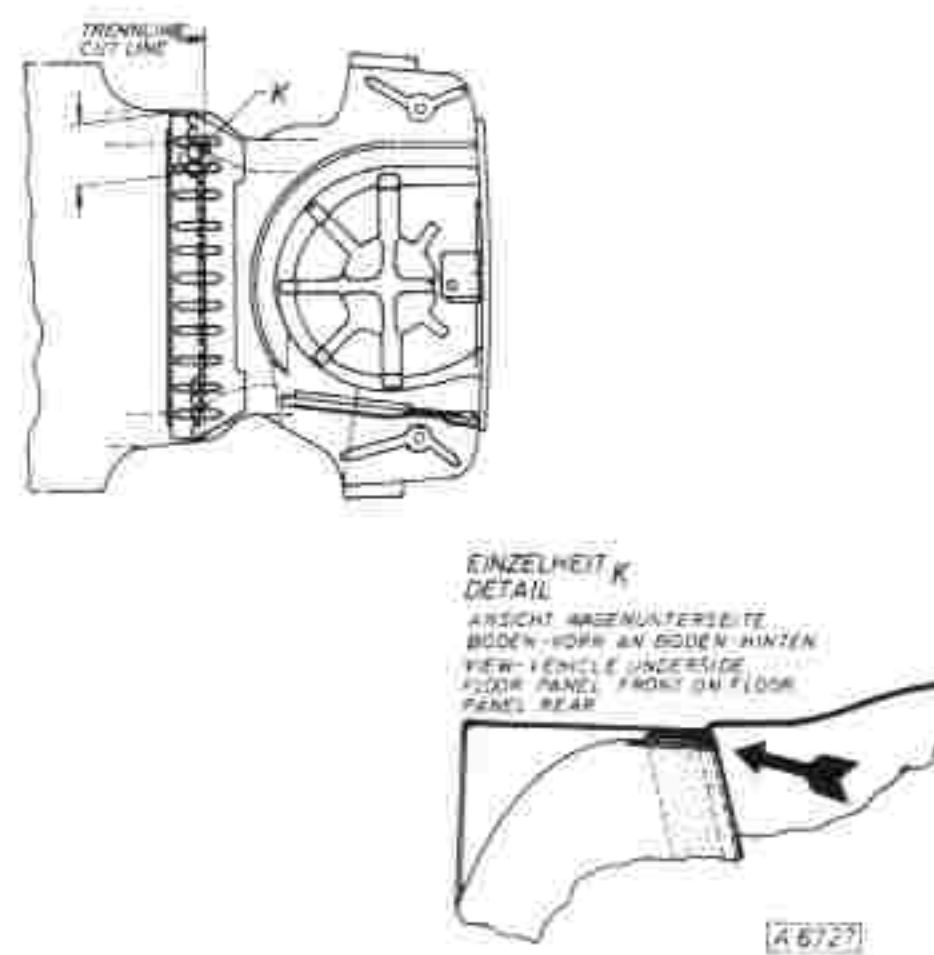


Bild A 6727 zeigt Abdichtung an der Original-Bodenverbindungsstelle (gilt sinngemäß für das Abdichten der Stumpfschweißnaht).



E

VORDERRADAUFHÄNGUNG

Allgemeine Information, Ascona-B mit 2,0 Ltr. Diesel-Motor

Zum Aus- und Einbau des linken oder rechten Vorderachsauslegers, beschrieben im Werkstatt-Handbuch Ascona-B/Manta-B innerhalb des Arbeitsvorganges "Dämpfungsbuchse im Vorderachs-Ausleger ersetzen", muß zusätzlich der Motor angehoben werden - Motorheber KM-263 (S-1244) mit Drahtseil von KM-252 (S-1220) verwenden. Vorher den Luftfangtrichter über Windflügel, oben links und rechts, vom Kühler abschrauben.

Das Anheben des Diesel-Motors ist erforderlich, da die jeweils nach hinten herauszunehmende Sechskantschraube für Lenkgetriebe an Achskörper (links und rechts) von der Ölwanne verdeckt wird.

Weiterhin muß der Vorderachsausleger an der Achskörperseite mit einem Montier-eisen hochgedrückt werden.

Verstärkte Teile: Vorderradträger, unterer Lenker links und rechts sowie Vorderachsausleger links und rechts.

RÄDER, REIFEN

Allgemeine Information

Beim Manta-B-CC sind die hinteren Radausschnitt-Wulste verbreitert, so daß eine ausreichende Freigängigkeit für Reifen 195/70 mit Schneeketten gegeben ist.

Es dürfen jedoch nur feingliedrige Schneeketten montiert werden, die an der Lauf-fläche und den Innenseiten der Reifen nicht mehr als 15 mm (einschließlich Ketten-schloß) auftragen.

Das Ersatzrad ist unter der Gepäckraum-abdeckung in einer Mulde des Unterbaues abgelegt.

Zur Entnahme ist die Abdeckung anzuheben und das Ersatzrad aus der Mulde herauszu-nehmen.

